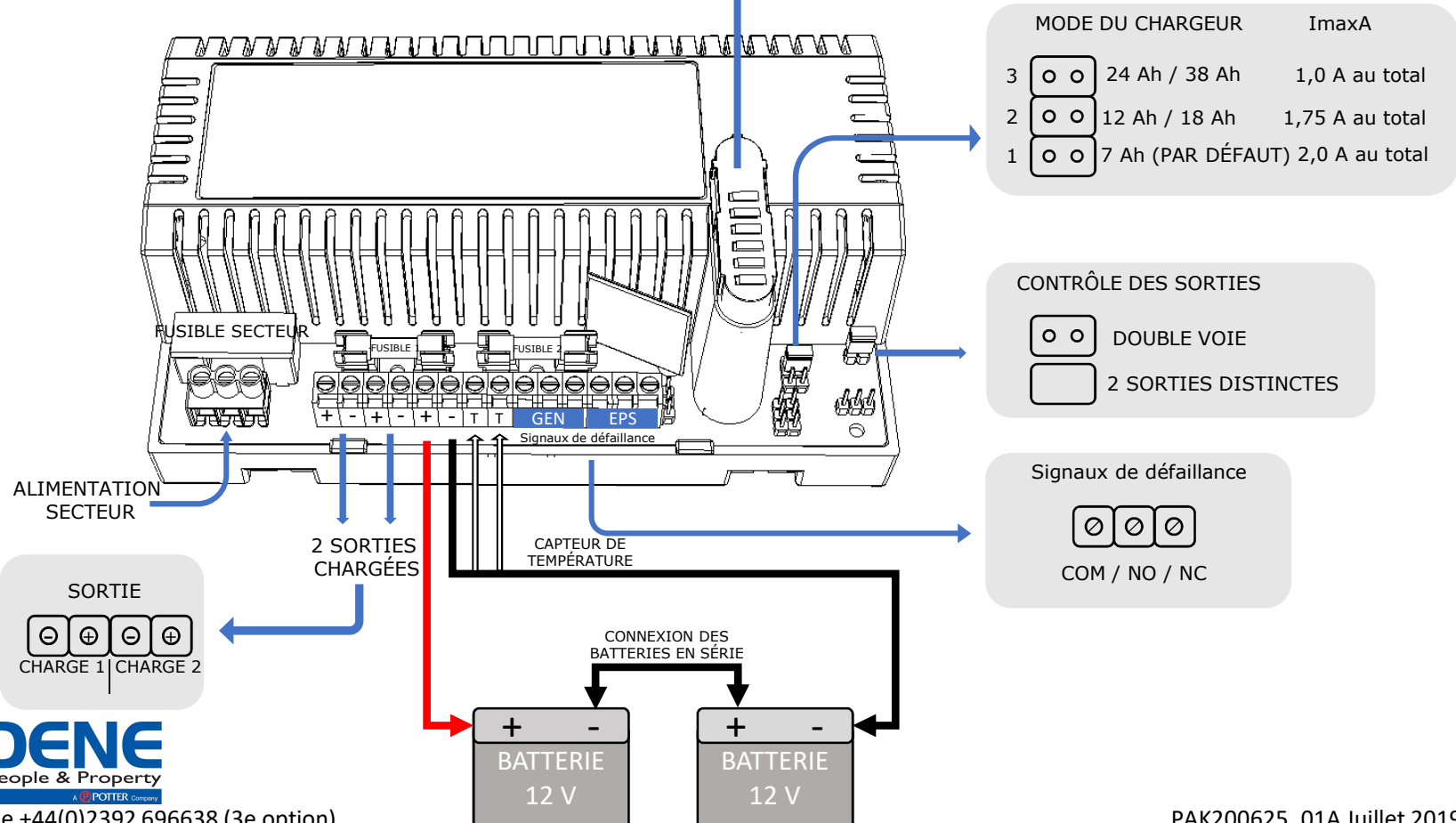


STV2402 GUIDE DE RÉFÉRENCE RAPIDE

Lisez attentivement le manuel complet
avant d'installer le produit

Voyant	État
1 – Alimentation secteur	<ul style="list-style-type: none"> Défaillance (Jaune) OK (Vert)
2 – Batteries	<ul style="list-style-type: none"> Défaillance des batteries (Jaune) En charge (Clignotement vert) Batteries chargées (Vert)
3 – Défaillance	<ul style="list-style-type: none"> Aucune défaillance (Éteint) Défaillance générale de l'alimentation (GEN) (Clignotement jaune)
4 – Diagnostic	<ul style="list-style-type: none"> Voir le tableau "Interprétation des signaux d'état, de défaillance et de diagnostic"
5 – Sortie 1	<ul style="list-style-type: none"> Défaillance (Jaune) OK (Vert)
6 – Sortie 2	<ul style="list-style-type: none"> Défaillance (Jaune) OK (Vert)



STV2402 SIGNAUX D'ÉTAT, DE DÉFAILLANCE ET DE DIAGNOSTIC

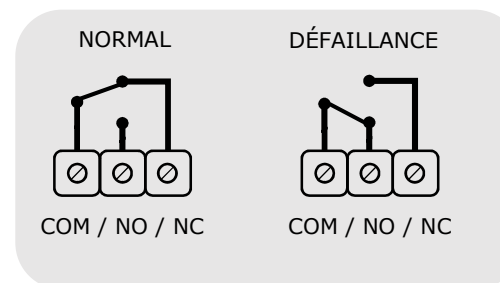


Assistance technique +44(0)2392 696638 (3e option)

CONFIGURATION DES RELAIS INVERSEURS

Relais EPS	Relais GEN	État	Cause possible	Action
(COM SUR N/c) FERMÉ	(COM SUR N/c) FERMÉ	Fonctionnement normal.	Alimentation secteur / batterie chargée	Aucune
(COM SUR N/c) OUVERT	(GEN SUR N/c) FERMÉ	Alimentation de sécurité.	Alimentation secteur interrompue / circuit alimenté par les batteries	Déterminer la cause de l'interruption de l'alimentation secteur
(COM SUR N/c) FERMÉ	(GEN SUR N/c) OUVERT	Défaillance détectée.	Fusibles grillés / défaillance de batterie / défaillance interne de l'alimentation	Déterminer la cause de la défaillance à l'aide du voyant de diagnostic et, si possible, la corriger.
(EPS SUR N/c) OUVERT	(GEN SUR N/c) OUVERT	Alimentation hors tension.	Alimentation secteur interrompue / batterie de sécurité déchargée	Rétablir l'alimentation secteur dès que possible.

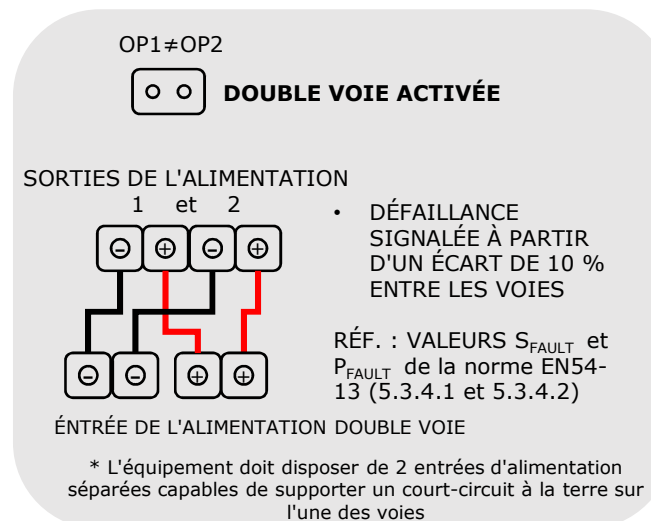
INTERPRÉTATION DE LA CONFIGURATION DES RELAIS



INTERPRÉTATION DU VOYANT DE DIAGNOSTIC

VOYANT 4*	État	Cause possible	Action
Diagnostic Voyant			
Clignote 1 fois	Pas d'alimentation	Défaillance du fusible de sortie / surcharge de sortie / court-circuit	Contrôler le fusible de sortie et le remplacer. Débrancher l'alimentation et tester le circuit de charge.
Clignote 2 fois	Aucune batterie Faible tension de batterie	Batterie déconnectée / décharge excessive de la batterie	Vérifier les branchements des batteries Contrôler le fusible de batterie. Contrôler l'état des batteries / remplacer la batterie défectueuse.
Clignote 3 fois	Défaillance de batterie.	Impédance élevée dans le branchement des batteries / défaillance interne des batteries (détectée lors du test du circuit de charge)	Vérifier l'état de corrosion des branchements de batterie. Remplacer les batteries vieillissantes.
Clignote 4 fois	Défaillance du chargeur.	Défaillance interne du chargeur de batteries	Renvoyer le produit au fabricant.
Clignote 5 fois	Défaillance du capteur de température de batterie.	Contrôleur de température de batterie déconnecté ou endommagé / alimentation en mode sécurisé	Vérifier l'état et le branchement du capteur de température. En cas de doute, le remplacer.
Clignote 6 fois	Défaillance de la transmission à double voie.	Défaillance des connexions de sortie du circuit de charge (mode Double voie activé)	Contrôler tous les câbles entre l'alimentation et le circuit de charge.

INDICATION DE DÉFAILLANCE EN MODE DOUBLE VOIE



* Lorsque le voyant 4 clignote, les voyants 1,5 ET 6 peuvent être allumés en vert ou en jaune