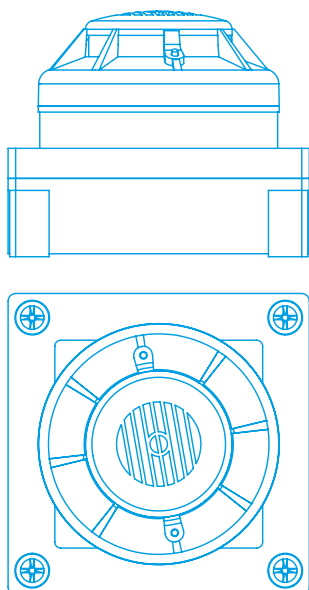


# Notice TX40X1

## Détecteur autonome de fumée - Equipement de type 4 à piles radio adressable



### Caractéristiques

Catégorie de l'équipement d'alarme :	Accessoire de confort
Son :	>85 dB à 3m
Surface surveillée (max):	environ 60m <sup>2</sup> avec une hauteur <6m
Dimensions (mm) :	145 x 145 x 64 - ABS blanc
Indice de protection :	IP 40
Résistance aux chocs :	IK 07
Poids (avec emballage) :	350 g
Autonomie :	2 ans en veille
Durée de l'alarme générale :	5min30s
Portée en champs libre :	800 m maximum
Portée en champs obstrué :	200 m maximum
Nombre d'interconnexions :	255
Fréquence :	868.3 MHz
Alimentation :	2 piles type AA alcaline
Température de stockage :	-20°C, +70°C
Température de fonctionnement :	-10°C, +55°C
HR fonctionnement :	<95 % sans condensation

Précautions : Vérifier régulièrement l'état des piles. L'autonomie de l'ensemble des piles est de 2 ans, néanmoins nous préconisons leur changement tous les ans.

### 1. Généralités

Cet équipement de confort complète la gamme de TYPE 4 radio. Il est néanmoins interdit dans les ERP.

### 2. Contenu de l'emballage

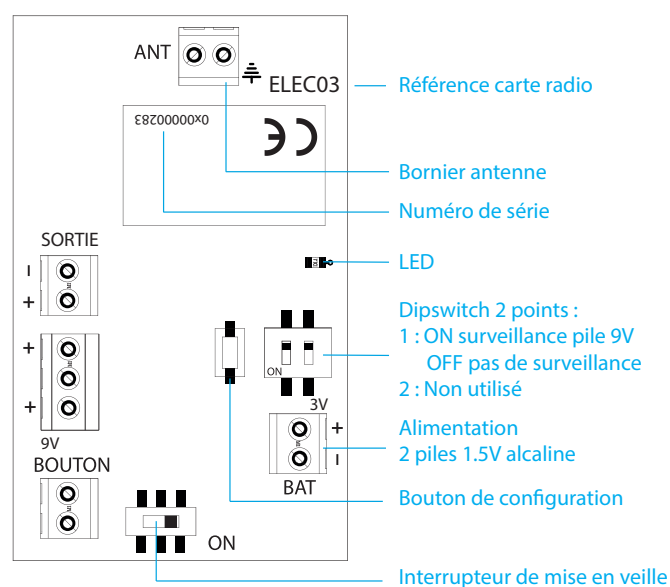
- 1 Equipement d'alarme Type 4 radio
- 2 Piles 1.5V de type AA alcaline
- 1 Notice

### 3. Information



L'installation de ce produit doit être réalisée de préférence par un électricien qualifié. Lire la notice avant d'effectuer l'installation. Tenir compte du lieu de montage spécifique au produit. Une installation et une utilisation incorrectes peuvent entraîner des risques de choc électrique ou d'incendie. Ne pas démonter le produit. Tout démontage ou réparation non autorisé annule l'intégralité des responsabilités, droits au remplacement et garanties.

### 4. Présentation de la carte radio



Ceci est un avertissement permettant d'éviter des dommages physiques ou liés à l'équipement.



## 5. Mise en service

Retirer les vis de verrouillage du capot supérieur.  
Retirer le connecteur qui relie le capot au socle.  
Basculer l'interrupteur POWER sur ON (vers la droite de l'appareil), la LED s'allume un bref instant.  
S'assurer que la centrale a été préalablement mise en mode appairage.  
Maintenir le bouton fonction 4 secondes pour appairer le dispositif.  
La centrale affiche «MA relié»  
Placer le DISPOSITIF D'ALARME RADIO in situ (dans son emplacement final).  
Fixer le dispositif au plafond en prenant soin de laisser accessible le système de fermeture du capot.  
Remettre le connecteur de la tête de détection sur la carte électronique.  
Refermer les capots et mettre les vis de verrouillage.

## 6. Test de fonctionnement

Pour tester la chambre d'analyse qui permet au détecteur de reconnaître un incendie ainsi que la liaison radio, il faudra appliquer de la fumée sur la tête de détection, ceci aura pour effet d'une part d'allumer la LED sur le détecteur et de le faire sonner, et d'autre part de transmettre l'information aux dispositifs d'alarme radio de l'installation et ainsi de transmettre la détection au système. Pour remettre le système en état de veille, il suffit d'attendre que la fumée dans la chambre de détection se soit dissipée.  
Pour tester la liaison radio sans tester la chambre d'analyse, il suffit d'appuyer sur le bouton test positionné sur la tête du détecteur pendant au moins 3 bips puis de relâcher le bouton. Ceci aura pour effet de transmettre l'information aux dispositifs d'alarme radio de l'installation et de vérifier leur bon fonctionnement.  
Si un des dispositifs d'alarme radio ne fonctionne pas, il est nécessaire de vérifier l'état des piles et/ou la qualité de la liaison RF.

## 7. Vérification de la liaison RF

Vérifier que le périphérique est bien appairé à la centrale (voir mise en service).  
Donner une impulsion sur le bouton de configuration (voir schéma de présentation de la carte radio).

Aucun clignotement de la LED : aucun lien RF  
1 clignotement de la LED : liaison RF très faible  
2 clignotements de la LED : liaison RF faible  
3 clignotements de la LED : liaison RF suffisant  
4 clignotements de la LED : liaison RF bonne  
5 clignotements de la LED : liaison RF optimale

## 8. Vérifications spécifiques

Le DIPSWITCH 1 doit être placé sur OFF  
Le DIPSWITCH 2 doit être placé sur ON

## 9. Entretien

Lorsque les piles sont faibles, une notification apparaît sur la centrale. Pour procéder au remplacement de la pile 9V et des deux piles type AA, basculer l'interrupteur POWER sur OFF.

Cependant à titre de précaution et pour assurer un fonctionnement sûr, nous préconisons le remplacement de toutes les piles chaque année.

## 10. Anomalies de fonctionnement

Le buzzer émet 3 bips successifs lorsque la chambre de détection est en défaut. Dans ce cas il faudra remplacer le détecteur ou dépoussiérer la chambre de détection à l'aide d'une bombe à air comprimé.