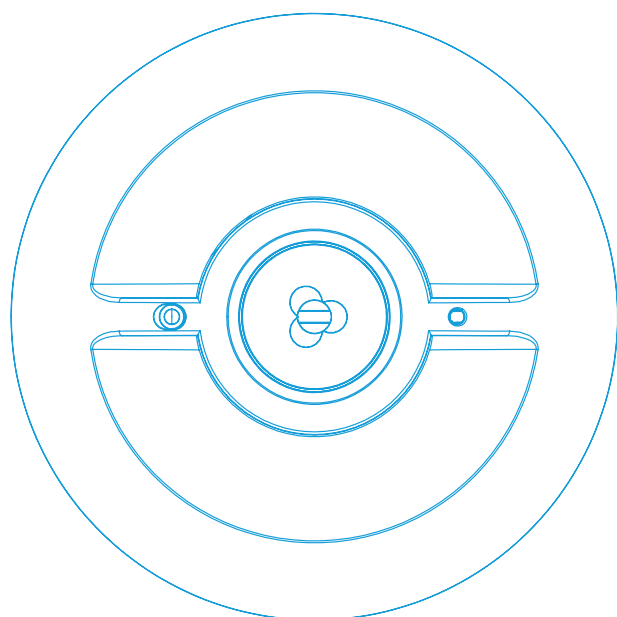


# Notice OX2-RF2

## Détecteur autonome de fumée Radio



### Caractéristiques

Catégorie de l'équipement d'alarme :	confort
Son (pré-programmés) :	classe A(>85dB à 3m)
Surface surveillée (max):	60m <sup>2</sup> avec une hauteur <6m
Dimensions (mm) :	Diamètre 128 x 60 - ABS blanc
Indice de protection :	IP 30
Résistance aux chocs :	IK 07
Poids (avec emballage) :	242 g
Autonomie (hors secteur):	>2 ans en veille + 2h30 en Alarme
Son d'alarme :	tant que la fumée est présente dans la chambre
Durée de l'alarme générale :	6min30s
Nombre de zones d'alarmes indépendantes :	16
Portée en champs libre :	400 m maximum
Portée en champs obstrué :	100 m maximum
Nombre d'interconnexions :	illimité
Fréquence :	868.3 MHz
Alimentation Secondaire :	2 piles type AA alcaline
Température de stockage :	-20°C, +70°C
Température de fonctionnement :	-10°C, +55°C
HR fonctionnement :	<95 % sans condensation

### 1. Généralités

Cet équipement est un détecteur d'incendie de confort radio autonome.

### 2. Contenu de l'emballage

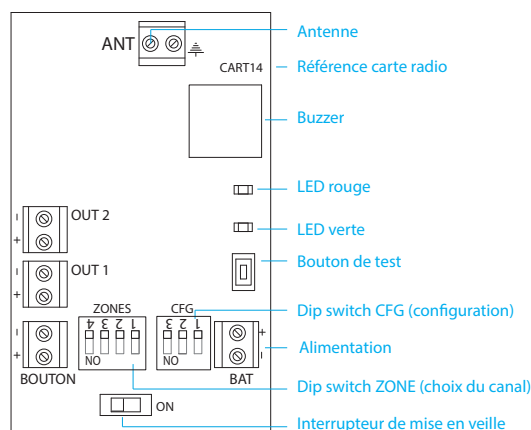
- 1 Equipement de confort radio
- 2 Piles 1.5V de type AA alcaline
- 1 Notice

### 3. Information



L'installation de ce produit doit être réalisée de préférence par un électricien qualifié. Lire la notice avant d'effectuer l'installation. Tenir compte du lieu de montage spécifique au produit. Tout démontage ou réparation non autorisé annule l'intégralité des responsabilités, droits au remplacement et garanties.

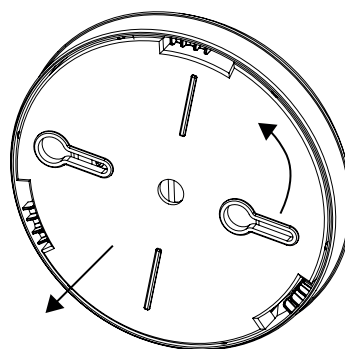
### 4. Présentation de la carte radio



### 5. Mise en service

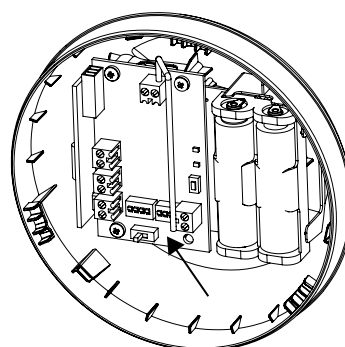
Le câblage général doit être conforme aux règles générales d'installations. S'assurer que tous les déclencheurs manuels (DM) sont à l'état de veille avant de procéder aux essais.

Placer les DISPOSITIFS D'ALARME RADIO in situ (dans leurs emplacements finaux).  
Fixer le socle au plafond.



Paramétrer le dispositif.

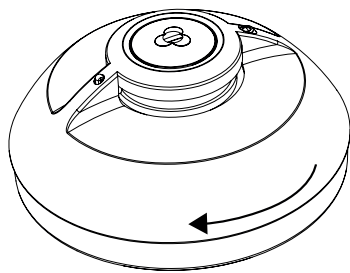
Insérer 2 piles 1.5v dans le support de piles.  
Basculer l'interrupteur d'alimentation de la carte radio sur ON, la LED verte de la carte radio s'allume un bref instant.



Ceci est un avertissement permettant d'éviter des dommages physiques ou liés à l'équipement.



Glisser la tête du détecteur sur le socle et tourner dans le sens des aiguilles d'une montre jusqu'à la butée.



## 6. Vérification spécifique



Interrupteur situé sur la carte radio

Mettre sur OFF

OFF : par défaut / ON : test liaison RF

Mettre sur OFF

## 7. Configuration des zones

Il est nécessaire de configurer les zones à l'aide du DIP SWITCH ZONES :

- Pour réaliser des zones indépendantes.
- Si la carte radio est déjà utilisée par un autre équipement d'alarme incendie ou PPMS indépendant.

zone	1	2	3	4	5	6	7	8	9	10	11	12	13	14	15	16
switch1	0	1	0	1	0	1	0	1	0	1	0	1	0	1	0	1
switch2	0	0	1	1	0	0	1	1	0	0	1	1	0	0	1	1
switch3	0	0	0	0	1	1	1	1	0	0	0	0	1	1	1	1
switch4	0	0	0	0	0	0	0	0	1	1	1	1	1	1	1	1

Seuls les dispositifs d'alarme radio qui ont la même adresse fonctionnent ensemble.

## 8. Test de fonctionnement

Pour tester la chambre d'analyse qui permet au détecteur de reconnaître un incendie ainsi que la liaison radio, il faudra appliquer de la fumée sur la tête de détection, ceci aura pour effet d'une part d'allumer la LED sur le détecteur, de le faire sonner et d'autre part de transmettre l'information aux dispositifs d'alarme radio de l'installation et ainsi de transmettre la détection au système. Pour remettre le système en état de veille, il suffit d'attendre que la fumée dans la chambre de détection se soit dissipée.

## 9. Vérification de la liaison RF

Pour vérifier la liaison entre deux DISPOSITIFS D'ALARME RADIO :

- Éteindre le premier DISPOSITIF D'ALARME RADIO puis mettre le switch 2 du DIP SWITCH CFG sur ON.
- Basculer de nouveau l'interrupteur POWER sur ON.
- Appuyer sur le bouton test du deuxième appareil.
- Les LED rouge et verte clignotent alternativement pendant un bref instant puis l'une des deux LED se met à clignoter comme suit :

Clignotement rapide de la LED rouge : aucun lien RF

Clignotement lent de la LED rouge : RF faible

1 clignotement de la LED verte : liaison RF suffisante

2 clignotements de la LED verte : liaison RF bonne

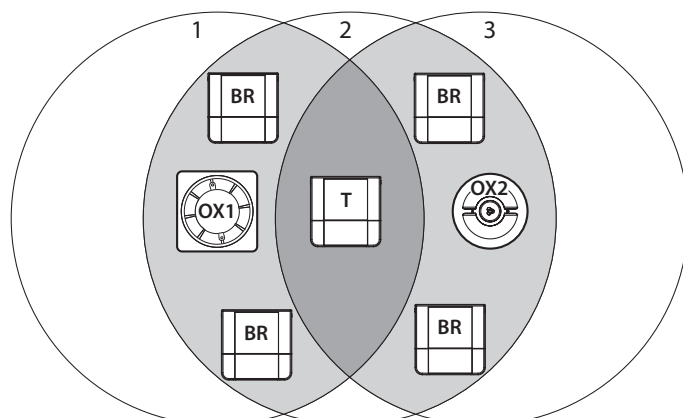
3 clignotements de la LED verte : liaison RF optimale

En cas de difficulté de communication radio entre plusieurs dispositifs, l'installation de transpondeur(s) permettant d'étendre la couverture radio est possible. En fonction des besoins, la portée radio peut être étendue avec un périphérique en mode transpondeur.

Faire un test de fonctionnement à différents points de l'installation pour s'assurer que chaque dispositif est en liaison avec la totalité de l'installation. Pour sortir du mode de vérification de la liaison radio, mettre à nouveau le premier appareil hors service puis basculer l'interrupteur 2 du DIP SWITCH CFG sur OFF. Enfin mettre de nouveau l'appareil en service. Répéter cette opération pour les dispositifs d'alarme radio suivants si nécessaire.



## 10. Principe de fonctionnement de la communication radio



Cercle 1 : Portée radio OX1-RF2  
Cercle 2 : Portée radio T  
Cercle 3 : Portée radio OX2-RF2  
T : Transpondeur ou périphérique en mode transpondeur

Le principe de fonctionnement de la gamme RF2 est basé sur des émetteurs (OX1, OX2-RF2, etc.) et des récepteurs (BR-RF2, etc.). Tous les récepteurs à portée radio directe ou indirecte (via transpondeur(s)) des émetteurs sont déclenchés.

Dans la représentation ci-dessus, lorsque le détecteur OX1-RF du cercle 1 est actionné, il émet un signal et déclenche directement le BR et le transpondeur qui sont à sa portée d'émission radio.

Le transpondeur relaye le signal à tous les dispositifs situés dans le cercle 3 et en commun avec le cercle 2. Nous dirons que les dispositifs situés dans le cercle 3 sont déclenchés indirectement par le détecteur OX1-RF2 situé dans le cercle 1.

De la même façon, si le détecteur OX2-RF2 présent dans le cercle 3 est activé, il déclenche directement les matériels à sa portée ainsi que les matériels à portée du transpondeur situés dans le cercle 2. Le système est dit multidirectionnel.

Lorsqu'il n'y a plus de fumée dans la chambre du détecteur, celui-ci cesse de sonner et revient à l'état de veille. Le signal de retour à l'état de veille est transmis aux périphériques à sa portée direct ou indirect. Ces derniers comme les BR-RF2 reviennent à l'état de veille.

Si des dispositifs sont en dehors du cercle 2, il sera alors possible d'étendre encore la portée de l'installation en ajoutant un autre transpondeur (non représenté sur l'illustration).

## 11. Entretien

**Précautions :** Vérifier régulièrement l'état des piles. L'autonomie des piles est de 2 ans pour une utilisation normale du dispositif, néanmoins nous préconisons leurs remplacement tous les ans.

Basculer l'interrupteur POWER sur OFF puis de nouveau sur ON de la carte radio : la LED verte s'allume un bref instant permettant ainsi de vérifier le bon fonctionnement des piles de type AA. Si la LED rouge s'allume et le buzzer retenti après quelques secondes, il faudra donc remplacer ces 2 piles.

Aussi, lorsque le dispositif est en veille et que les piles de la carte radio sont trop faibles (Ubatt <2.5 V), le buzzer du dispositif retentit toutes les minutes.

### Cas particulier pour le détecteur :

Le buzzer du détecteur émet un BIP régulé lorsqu'il faut remplacer les piles.

Le buzzer émet 3 bips successifs lorsque la chambre de détection est en défaut :

- Encrassement de la chambre
- Trop forte exposition au soleil
- Environnement trop poussiéreux, courants d'air, condensation ou insectes.

Dans ce cas il faudra dépoussiérer la chambre de détection à l'aide d'une bombe à air comprimé ou remplacer le détecteur.