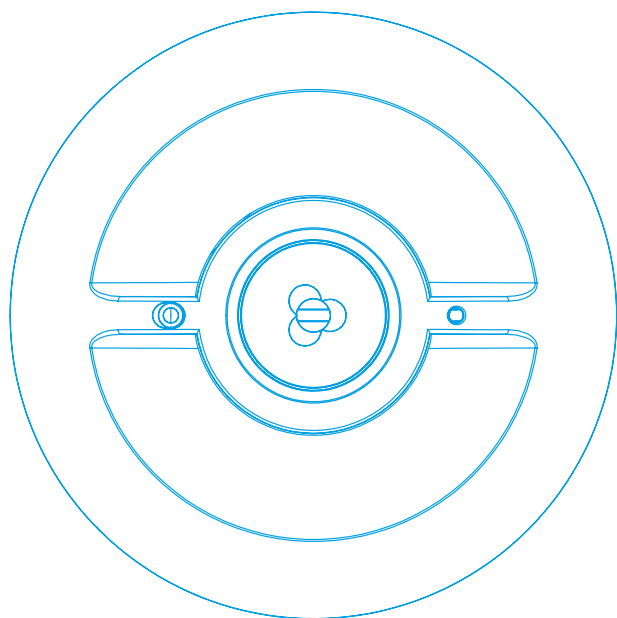


# Notice TX40X2

## Détecteur autonome de fumée pour système radio adressable



### 1. Généralités

Cet équipement est un détecteur d'incendie de confort apparaître à la centrale de confort TXC.

### 2. Contenu de l'emballage

- 1 Détecteur de fumée autonome radio adressable
- 2 Piles 1.5V de type AA alcaline
- 1 Notice

### 3. Information



L'installation de ce produit doit être réalisée de préférence par un électricien qualifié. Lire la notice avant d'effectuer l'installation. Tenir compte du lieu de montage spécifique au produit. Ne pas démonter le produit. Tout démontage ou réparation non autorisé annule l'intégralité des responsabilités, droits au remplacement et garanties.

### 4. Définition

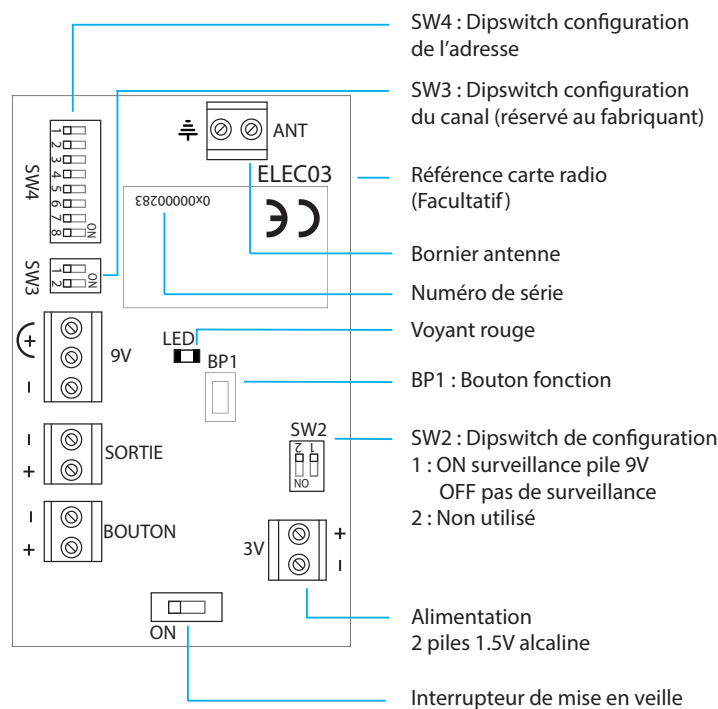
**MA** : Tous types de périphériques radio adressable de la TX, aussi appelés aussi Modules Associé

### Caractéristiques

Catégorie de l'équipement d'alarme :	confort
Son (pré-programmés) :	classe A(>85dB à 3m)
Surface surveillée (max):	60m <sup>2</sup> avec une hauteur <6m
Dimensions (mm) :	Diamètre 128 x 60 - ABS blanc
Indice de protection :	IP 30
Résistance aux chocs :	IK 07
Poids (avec emballage) :	242 g
Autonomie (hors secteur):	2 ans en veille + 2h30 en alarme
Son d'alarme :	tant que la fumée est présente dans la chambre
Portée en champs libre :	800 m maximum
Portée en champs obstrué :	200 m maximum
Nombre d'interconnexions :	255
Fréquence :	868.3 MHz
Alimentation Secondaire :	2 piles type AA alcaline
Température de stockage :	-20°C, +70°C
Température de fonctionnement :	-10°C, +55°C
HR fonctionnement :	<95 % sans condensation

**Précautions :** Vérifier régulièrement l'état des piles. L'autonomie de l'ensemble des piles est de 2 ans, néanmoins nous préconisons leur changement tous les ans.

### 5. Présentation de la carte radio :



Ceci est un avertissement permettant d'éviter des dommages physiques ou liés à l'équipement.



## 6. Installation

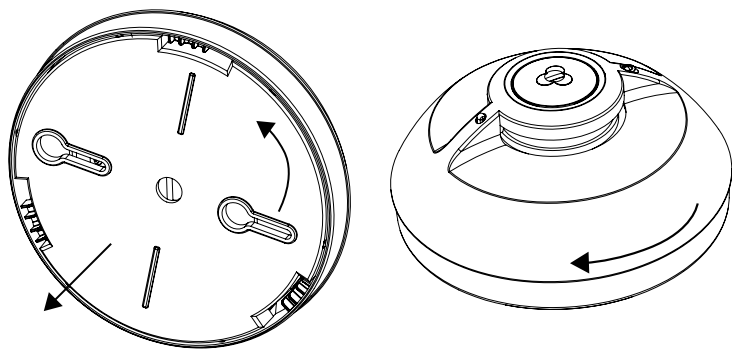
Il est conseillé de faire la mise en service avant la fixation du coffret.

Si le socle est solidaire de la tête de du détecteur, tourner celle-ci dans le sens inverse des aiguilles d'une montre.

Tirer sur la tête du détecteur pour la désolidariser de son socle.

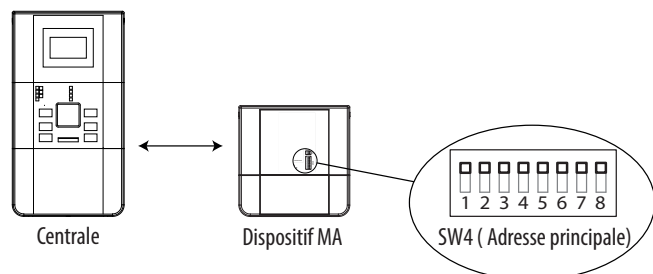
Fixer le socle au plafond en prenant soin de laisser accessible le système de fermeture du capot.

Glisser la tête du détecteur sur le socle et tourner dans le sens des aiguilles d'une montre jusqu'à la butée.



## 7. Mise en service

### Appairage d'un MA à la centrale



La configuration des dispositifs doit se faire hors alimentation.

Vérifier que tous les interrupteurs de SW4 sont sur ON.

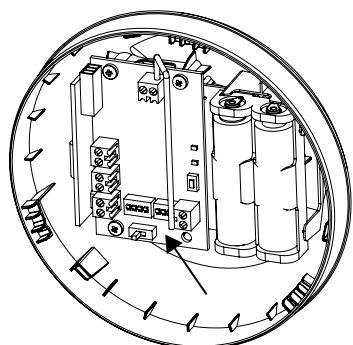
Basculer l'interrupteur POWER sur ON, la LED s'allume un bref instant.

S'assurer que la centrale est en mode Appairage (voir notice de la centrale).

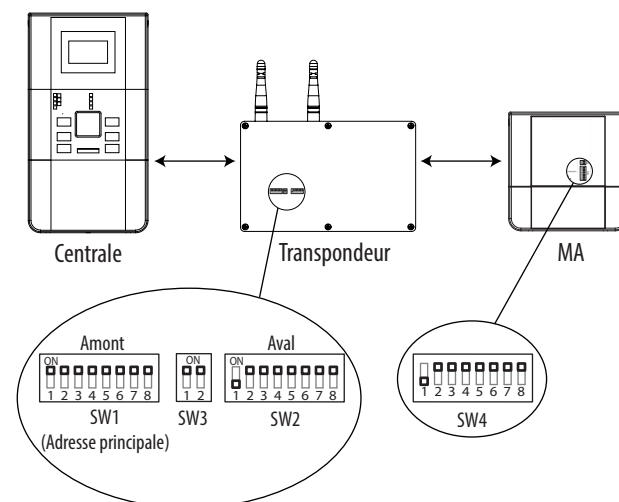
Maintenir le bouton fonction BP1 pendant 4 secondes pour appairer le dispositif.

La centrale affiche «MA relié»

Placer les DISPOSITIFS D'ALARME RADIO dans leurs emplacements finaux (Voir partie Installation)



### Appairage d'un MA à un transpondeur



La configuration des dispositifs doit se faire hors alimentation.

Vérifier que SW4 du MA est configuré comme l'adresse côté aval du transpondeur

Basculer l'interrupteur POWER sur ON, la LED s'allume un bref instant.

Le transpondeur doit être préalablement appairé avec la centrale.

Mettre la centrale en mode appairage, le transpondeur passe automatiquement en mode appairage et affiche «En attente».

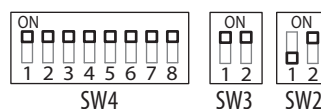
Maintenir le bouton fonction BP1 pendant 4 secondes pour appairer le dispositif.

La centrale affiche «MA relié».

Le transpondeur affiche «MA : x», x représentant le nombre de MA reliés au transpondeur.

Placer les DISPOSITIFS D'ALARME RADIO dans leurs emplacements finaux. (Voir partie Installation)

## 8. Vérifications spécifiques



( Adresse principale)

SW4 : Réglage de l'adresse du MA, l'adresse par défaut est l'adresse principale (tout les switchs sur ON)

SW3 : Réserve au fabricant, vérifier que les deux interrupteurs sont sur ON

SW2/1 : Sur OFF : Pas de surveillance

SW2/2 : Réserve au fabricant par défaut sur ON

## 9. Vérification de la liaison RF

Vérifier que le périphérique est bien appairé à la centrale (voir mise en service).

Donner une impulsion sur le bouton de configuration (voir schéma de présentation de la carte radio).

Aucun clignotement de la LED : aucun lien RF

1 clignotement de la LED : liaison RF très faible

2 clignotements de la LED : liaison RF faible

3 clignotements de la LED : liaison RF suffisant

4 clignotements de la LED : liaison RF bonne

5 clignotements de la LED : liaison RF optimale



## 10. Test de fonctionnement

Pour tester la chambre d'analyse qui permet au détecteur de reconnaître un incendie ainsi que la liaison radio, il faudra appliquer de la fumée sur la tête de détection, ceci aura pour effet d'une part d'allumer la LED sur le détecteur, de le faire sonner et d'autre part de transmettre l'information aux dispositifs d'alarme radio de l'installation et ainsi de transmettre la détection au système. Pour remettre le système en état de veille, il suffit d'attendre que la fumée dans la chambre de détection se soit dissipée avant de réarmer la centrale.

Pour tester la liaison radio sans tester la chambre d'analyse, il suffit d'appuyer sur le bouton test positionné sur la tête du détecteur pendant au moins 3 bips puis de relâcher le bouton. Ceci aura pour effet de transmettre l'information aux dispositifs d'alarme radio de l'installation et de vérifier leur bon fonctionnement.

Si un des dispositifs d'alarme radio ne fonctionne pas, il est nécessaire de vérifier l'état des piles et/ou la qualité de la liaison radio.

## 11. Entretien

Lorsque les piles sont faibles, une notification apparaît sur la centrale. Pour procéder au remplacement de la pile 9V et des deux piles type AA, basculer l'interrupteur POWER sur OFF.

Cependant à titre de précaution et pour assurer un fonctionnement sûr, nous préconisons le remplacement de toutes les piles chaque année.

## 12. F.A.Q

Si l'appairage du Module Associé ne fonctionne pas, vérifier la liaison RF (Voir partie liaison RF)

Le buzzer émet 3 bips successifs lorsque la chambre de détection est en défaut. Dans ce cas il faudra remplacer le détecteur ou dépoussiérer la chambre de détection à l'aide d'une bombe à air comprimé.