

## RECTO

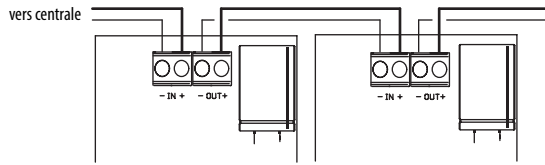


### DVAF DIFFUSEUR VISUEL D'ALARME FEU

NOT - 0052 V04

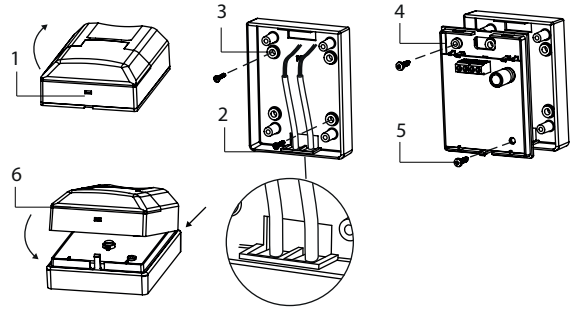
Nom du fabricant : NEUTRONIC Longueur Max : 1000 m  
 Référenciel normatif : EN54-23 Luminosité (Lo\_Hi) : 2Cd ou 8 Cd  
 Type de liaison : filaire Courant RMS (mA) : 5 (12V)  
 Type d'environnement : intérieur 6 (24V) - 4 (48V)  
 Montage : sailli Courant de d'appel : 44 mA / 24V  
 Dimensions (mm) : 66x84x31 Couleur de l'éclairage : rouge  
 Couleur : ABS V0 - Blanc RAL9003 Clignotement : 0.5 Hz ou 1 Hz  
 Indice de protection : IP 40 - IK 05 Catégorie : W 2,4 - 6  
 Poids (avec emballage) : 108 g Alimentation: de 12 à 60 Vcc  
 Section de câble max : 1,5 mm<sup>2</sup> Stockage : -10°C < t° < 70°C HR < 95%  
 Type de câble : CR1 Fonctionnement : -40°C < t° < 70°C

#### Raccordement :



## VERSO

#### Montage :



1. Introduire un tournevis dans la fente et lever le capot
2. Casser les passes câbles du réhausseur.
3. Fixer le réhausseur au mur
4. Poser le socle sur le réhausseur en prenant soin de passer les câbles par le trou
5. Maintenir l'ensemble à l'aide des 2 vis fournies
6. Caler l'arrière du capot dans les repères et refermer l'ensemble

MATIERE : PAPIER TAILLE : 69 x 75		 SECURITÉ INCENDIE		PLAN: NOT 0052	REVISION : 4
				CODE ARTICLE :	
NOM		SIGNATURE	DATE	TITRE : <b>NOTICE</b>	
DRAWN	C.D		30/03/15		
CHK'D			30/03/15		
APPV'D			30/03/15	DOSSIER : <b>DVAF</b>	
				FEUILLE : <b>A4</b>	
		ECHELLE : 1 / 1		FEUILLE : 1 / 1	