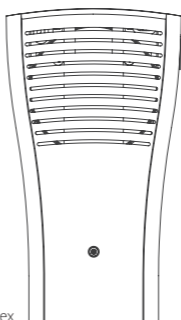


**AFNOR CERTIFICATION**

11 rue Francis de Pressensé
93571 La Plaine Saint-Denis Cedex



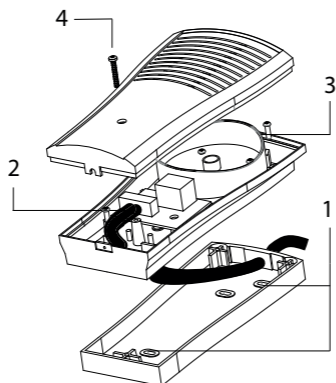
Produit :	STILIC
Description :	dispositif sonore d'alarme feu
Conforme aux normes NF :	NF S 32-001, NF508, NF S61-936 : 2004 + A1 : 2009
Normes Euro :	NF EN 54-3: 2001+ A1: 2001 + A2: 2006
Année du marquage :	2008
N° de DoP :	0333-CPR-075236
N° identification NF :	DS 025 A
Type A :	utilisation à l'intérieur des bâtiments
Dispositif :	monté en surface
Poids :	200g
Protection :	Classe II - IP 21C - IK05
Fonctionnement :	de - 10°C à +40°C
HR fonctionnement :	93+/-3 % sans condensation
Tension de fonctionnement :	0-55Vcc
Courant d'appel à 24V :	20mA
Stockage :	de -20°C à +70°C HR<85%
Nature du câble :	une paire de câble
Section câble max :	1,5mm ²
Dimension avec socle (mm) :	95x171x50
Couleur :	ABS blanc
Alimentation avec strap :	12 / 24 / 48 Vcc
Consommation avec strap :	16 / 17 / 37 mA
Pression acoustique :	classe B (>90dB à 2m)

La pression acoustique minimum pour le son
NF S 32-001 ou son continu pour l'angle le plus défavorable
sur la plage de tension 12-55V avec strap* est de 86 dB

Modulation son continu avec shunt :	550Hz
Tension de fonctionnement :	12 - 55 Vcc avec strap



Assemblage



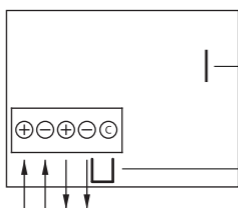
1 : fixer le réhausseur.

3 : positionner le socle au réhausseur.

2 : raccorder les câbles.

4 : placer le capot et mettre la vis.

Raccordement



Couper le strap pour diminuer la puissance sonore

Mettre un shunt pour obtenir un son continu

ENTREE

SORTIE

Ajouter une résistance de fin de ligne sur le bornier SORTIE s'il s'agit de la dernière sirène sur une ligne surveillée

Si le strap est coupé, la pression acoustique de la sirène passe en classe A (<90dB à 2m) et la puissance consommée diminue.

Cette fonction est possible uniquement sur une plage de fonctionnement comprise entre 22 et 55V.

Entretien

Pour un fonctionnement optimal, se référer aux règles d'exploitation et de maintenance selon la norme NF S 61-933. Nous préconisons un essai fonctionnel tous les ans.