

RAPPORT D'ASSOCIATIVITE N° DA 07 00 21 D

SYSTEME DE SECURITE INCENDIE (NF-SSI)

SYSTEME DE MISE EN SECURITE INCENDIE (SMSI)

Demandé par

AFNOR Certification

11 rue Francis de Pressensé
93571 – La Plaine Saint-Denis Cédex

Référence commerciale du
matériel principal cœur du système SSI

BALI

Numéro du certificat système NF-SSI

SSI D005 A

Titulaire

NEUTRONIC

Cachet et signature du directeur

Groupe CNPP
LPMES
Laboratoire Electronique Incendie
Pour le Directeur des Laboratoires et par délégation
Chef de Service

Bruno PETIT
Signature électronique

Date du présent rapport d'associativité
Le présent rapport d'associativité comporte

: 02 juillet 2020
12 pages

Essais effectués dans le cadre d'une demande de certification NF-SSI

Trame NF SSI – DA CMSI Type B – Version 6

Ce document atteste uniquement des caractéristiques de l'échantillon soumis aux essais ou à l'examen du laboratoire et ne préjuge pas des caractéristiques de produits similaires. Il ne constitue donc pas une certification de produit au sens de l'article L115-27 du code de la consommation, ni un agrément de quelque nature que ce soit. La reproduction de ce document n'est autorisée, sauf approbation préalable du CNPP que sous sa forme intégrale. Le CNPP décline toute responsabilité en cas de reproduction ou de publication non conforme. Le CNPP se réserve le droit d'utiliser les enseignements qui résultent du présent document pour les inclure dans des travaux de synthèse ou d'intérêt général pouvant être publiés par ses soins.

1 - GENERALITES

1 - 1 Définitions

▪ **Matériel principal**

C'est le cœur de tout système SSI certifié. Au sens de la norme NF EN 54-13 c'est un composant de type 1.

▪ **Composant**

Un composant est le terme générique utilisé pour désigner un composant associé à au moins un matériel principal cœur du système certifié NF-SSI.

➤ **Composant de type 1** (au sens de la norme NF EN 54-13)

Dispositif assurant **au moins une fonction essentielle** dans le système SSI.

Dans tous les cas, les composants entrant dans le champ de la certification NF-SSI sont cités dans les fiches annexées aux règles de certification NF-SSI, ils sont tous de type 1.

➤ **Composant de type 2** (au sens de la norme NF EN 54-13)

Dispositif **qui n'assure pas de fonction essentielle** dans le système SSI, mais dont la fonction principale reste liée à la détection incendie, à l'évacuation ou à la mise en sécurité incendie (*Exemple : Tableau Répétiteur de Confort (TRC)*).

▪ **Produits spécifiques**

Produit n'entrant pas dans le champ de la présente certification qui fait néanmoins l'objet d'une associativité à un système certifié NF-SSI identifié. Les produits spécifiques assurent généralement une fonction essentielle.

Un déclencheur manuel ATEX, détecteurs possédant des caractéristiques particulières conçus pour des risques spéciaux et non couvert par une norme EN 54 (*détecteurs de gaz*), interface de communication (*switch, routeur, convertisseur fibre optique*) sont des exemples de **produits spécifiques**.

Au sens de la norme NF EN 54-13 c'est un composant de type 1.

▪ **Accessoire répertorié**

Produit n'entrant pas dans le champ de la présente certification qui fait néanmoins l'objet d'une associativité à un système certifié NF-SSI identifié ou qui a fait l'objet d'une association avant qu'ils n'entrent dans le champ de la présente certification. Les accessoires répertoriés n'assurent généralement pas de fonction essentielle.

Une imprimante, l'interface avec la GTB (*Gestion Technique d'un Bâtiment*) ou encore une UAE (*Unité d'Aide à l'Exploitation*) sont des exemples d'**accessoires répertoriés**.

Au sens de la norme NF EN 54-13 c'est un composant de type 2.

▪ **Produits**

Terme générique qui couvre les 3 types précédemment cités.

▪ **Produits utilisés dans le cadre de la maintenance (§ 6.2.4)**

Il s'agit de tout produit entrant dans la composition d'un système NF-SSI ou NF-DI ou NF-CMSI déjà installé et n'étant pas destiné à être installé dans un nouveau système.

Dans le cas d'un matériel certifié, ce produit doit être installé dans l'état correspondant à la dernière configuration, ou une configuration antérieure compatible avec le système installé, pour laquelle il était certifié avant sa déclaration d'usage pour la maintenance.

Il s'agit d'un matériel principal ou d'un composant qui a été certifié et pour lequel la fabrication en série a été stoppée par la volonté du titulaire mais qui est susceptible d'être à nouveau fabriqué par ce titulaire dans les mêmes conditions de production que précédemment et uniquement pour la maintenance d'installations existantes. Ces produits sont estampillés en bleu.

▪ **Produits certifiés NF-SSI associés à des Systèmes de Sécurité Incendie certifiés NF, dans le cadre de la maintenance et/ou l'extension d'installations existantes**

Il s'agit de pouvoir associer des produits certifiés NF-SSI à des systèmes de sécurité incendie d'installations existantes, à des fins de maintenance et/ou d'extension de ces installations. Ces associations induiront l'émission d'un « certificat d'associativité pour la maintenance et/ou l'extension de systèmes de sécurité incendie installés ».

Ces produits estampillés en rouge pourront être associés à des Systèmes certifiés NF existants, dont les matériels principaux et les composants peuvent être estampillés vert, bleu, blanc ou rouge.

▪ **« Associativité »**

La procédure de vérification de la compatibilité des différents produits est définie par les règles de certification NF-SSI qui déterminent les critères d'évaluation et garantissent le fonctionnement des composants.

L'associativité couvre :

- Des critères de compatibilité technique des différents produits du SSI,
- Des critères d'exigences système propres au SSI.

Toutes les configurations possibles du système ne pouvant pas être mises en œuvre en laboratoire, la méthode d'évaluation définie dans les règles de certification NF-SSI permet de garantir une évaluation avec un niveau de confiance acceptable dans les conditions opérationnelles et environnementales prédéterminées.

1 - 2 Dans le cadre de la marque NF-SSI, ce rapport identifie les matériels principaux, les composants et accessoires répertoriés répondant aux exigences du référentiel pouvant être associés pour constituer un SSI.

Ce rapport d'associativité est composé :

- D'une liste des fonctions supplémentaires du matériel principal mentionnée au paragraphe **4**,
- D'un diagramme d'associativité figurant au paragraphe **5**,
- D'une liste de produits associés mentionnée au paragraphe **6**.

Seuls les composants du paragraphe **6.1** font l'objet du marquage NF-SSI.

1 - 3 La description de chaque fonction supplémentaire de chaque produit couvert par la marque NF-SSI est donnée dans les notices techniques du produit concerné.

Pour le raccordement et l'installation, il faut se reporter aux textes d'installation qui sont applicables et aux notices correspondantes.

La nature et les longueurs maximales des câbles à utiliser pour interconnecter chaque composant du système sont indiquées dans les notices de ces composants. Ces conditions de raccordement ont été prises en compte pour la réalisation d'essais de validation, notamment pour les aspects CEM et associativité.

Les quantités maximales de matériels associables mentionnées dans le chapitre « Observations » sont données par référence.

En cas de mixage de plusieurs références sur une même ligne, les quantités maximales indiquées dans le présent rapport ne sont pas cumulables et les modalités de mixage doivent respecter la méthode de calcul (*ou équivalent*) mentionnée dans la notice.

2 - EVOLUTION DU RAPPORT

Ce rapport est évolutif. Il est identifié par un numéro invariable composé de six chiffres et éventuellement indicé d'une ou de deux lettres.

Chaque extension, au sens des règles de certification NF-SSI, fait l'objet d'un changement de l'indice du rapport.

Ce nouveau rapport annule et remplace la version précédente.

Objet de l'évolution : Dernier Avis Technique n° **DH 07 01 59 B**
 Dossier n° 20 03 005

↪ Adjonction des matériels suivants :

- EAE/AES/EAES : STV2405-x, STV2401-z, STV2402-y

3 - CARACTERISTIQUES PRINCIPALES DU MATERIEL PRINCIPAL CŒUR DU SYSTEME

3.1 - Le Centralisateur de Mise en Sécurité Incendie de Type B est constitué

- D'un matériel central : BALI
- D'un matériel central optionnel : Néant
- De matériel déporté classe
 - AC1 (*même type d'ambiance climatique que le matériel central*) : Néant
 - AC2 (*tout type d'ambiance climatique*) : Néant
- De dispositif de demande d'ouverture : Néant
- De matériel déporté incorporé au DAS : Néant

- Nombre maximum de circuits de déclencheurs manuels
 - Ligne ouverte : 72
 - Ligne rebouclée : Néant
- Nombre maximum de points sur un circuit de déclencheurs manuels
 - Ligne ouverte : 32
 - Ligne rebouclée : Néant
- Nombre maximum de zones de déclencheurs manuels : 72
- Nombre maximum de déclencheurs manuels : 512

3.2 Le Centralisateur de Mise en Sécurité Incendie a une limite de capacité de

- Nombre maximum de fonctions de mise en sécurité incendie avec évacuation : 3
- Nombre maximum de Dispositifs Actionnés de Sécurité « DAS » : 64
- Nombre maximum de Dispositifs Commandés Terminaux « DCT » : 204
- Nombre de ZA par UGA 2 : 1
- Nombre de ZA par UGA IGH : Néant
- Nombre de ZA par UGCIS : Néant

3.3 Le Centralisateur de Mise en Sécurité Incendie assure les fonctions de mise en sécurité suivantes

		OUI	NON
Compartimentage		<input checked="" type="checkbox"/>	<input type="checkbox"/>
Désenfumage		<input checked="" type="checkbox"/>	<input type="checkbox"/>
Evacuation	Diffusion du signal d'évacuation (UGA)	<input checked="" type="checkbox"/>	<input type="checkbox"/>
	Unité de Gestion Centralisée des Issues de secours (UGCIS)	<input type="checkbox"/>	<input checked="" type="checkbox"/>

3.4 Le Centralisateur de Mise en Sécurité Incendie permet la gestion de DAS

Nature		12 V	24 V	48 V
A rupture de courant	Sans contrôle de position	<input type="checkbox"/>	<input checked="" type="checkbox"/>	<input checked="" type="checkbox"/>
	Avec contrôle de position	<input type="checkbox"/>	<input type="checkbox"/>	<input type="checkbox"/>
A émission de courant	Sans contrôle de position	<input type="checkbox"/>	<input type="checkbox"/>	<input type="checkbox"/>
	Avec contrôle de position	<input type="checkbox"/>	<input type="checkbox"/>	<input type="checkbox"/>

3.5 Le Centralisateur de Mise en Sécurité Incendie permet la gestion

▪ **D'un nombre maximum de Voie de transmission**

- Par 2 voies de transmission physiquement distinctes : Néant
- Par voie de transmission rebouclée : Néant
- Par voie de transmission unique, non rebouclée : Néant

▪ **D'un nombre maximum de Matériel déporté par voie de transmission**

- Par 2 voies de transmission physiquement distinctes : Néant
- Par voie de transmission rebouclée : Néant
- Par voie de transmission unique, non rebouclée : Néant

▪ **D'un nombre maximum de**

- Dispositif de demande d'ouverture : Néant
- Ligne de télécommande par CMSI : 2
- Ligne de diffuseur d'évacuation par CMSI : 2

▪ **D'une puissance maximum**

- Par matériel déporté : Néant
- Par ligne de télécommande : 15 Watts (24V), 30 Watts (48V)
- Par ligne de diffuseur d'évacuation
 - Carte BAYA-UC : 15 Watts (24V)
 - Carte P-AES : 36 Watts (24V); 72 Watts (48V)

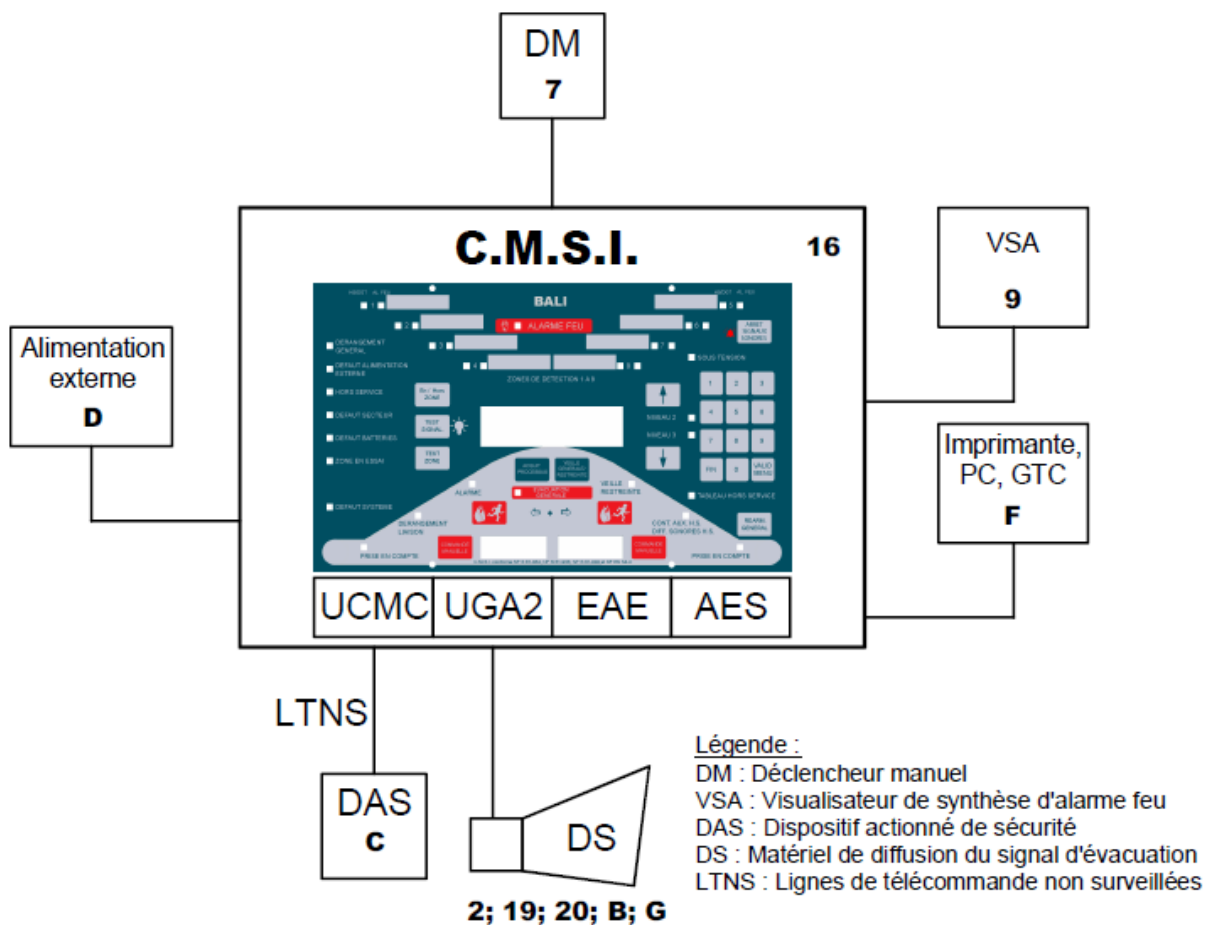
3.6 Liste des fonctions optionnelles avec exigences

➡ Sans objet

4- LISTE DES FONCTIONS SUPPLEMENTAIRES DU MATERIEL PRINCIPAL CŒUR DU SYSTEME

- Afficheur LCD
- Sortie alimentation RP
- Sortie liaison externe (RS 485)
- Entrée alimentation externe

5- DIAGRAMME D'ASSOCIATIVITE



6- LISTE DES PRODUITS REpondant AUX EXIGENCES DU REFERENTIEL NF-SSI (Voir NOTA)

6.1 Composants entrant dans la composition système NF-SSI

Repère sur diagramme	Matériel principal	Titulaire	Référence	Numéro d'identification	Observations
16	CMSI	NEUTRONIC	BALI	CMSI 095 C-A	/
Repère sur diagramme	Dénomination Composants	Titulaire	Référence	Numéro d'identification	Observations
2 quarto	DSAF	NEUTRONIC	STILIC	DS 025 A	1, 4
		AVISS	DS 01-Pz	DS 001 A	1, 3
2 quarto - 20 bis	DSAF avec ou sans DVAF	EATON ELECTRICAL PRODUCTS LIMITED	SYHO/WP/C/T/L/CIs C/10-60V	DS 003 A	1, 4
			SYV/C/T/M/L/CIs B/10-60V	DS 004 A	
			SHYO/C/T/L/CIs C/10-60V	DS 005 A	
			ROLP/C/B/T/L/CIs B/24+48V	DS 006 A	
			SY/C/T/L/CIs B/10-60V	DS 008 A	
3 bis	EAE	SLAT	AES 24V 2A C24 SB	EAE 012 A	1, 8
			AES 24V 4A C38 SB	EAE 011 C	
			AES 24V 4A F3U	EAE 011 D	
			AES 24V 6A C38 SB	EAE 011A	
			AES 24V 6A F3U	EAE 011 F	
			AES 48V 3A C38 SB	EAE 011 K	
			AES 48V 3A F3U	EAE 011 L	
			AES 48V 6A C85 SB	EAE 013 H	
			AES 48V 6A RACK	EAE 013 P	
			AES 48V 8A C180 SB	EAE 013 G	
			AES 48V 8A RACK	EAE 019 E	
		ELMDENE	STV2401-z	EAE 031 A	
			STV2402-y	EAE 032 A	
			STV2405-x	EAE 033 A	
7	Déclencheur manuel d'alarme	NEUTRONIC	4710R1	DM 006 A	1, 2
			4713R1	DM 006 B	
19	DAGS	AVISS	DSL AGS	DAGS 001 A	1, 3
20 bis	DVAF	EATON ELECTRICAL PRODUCTS LIMITED	Solista LX Ceiling	DL 018 A	1, 4
			Solista LX Wall	DL 019 A	
24	ECSAV	ALLIGATOR	SEV4-SA-NF	ECSAV 001 A	1, 13, 14

6.2 Autres produits faisant l'objet d'une associativité

6.2.1 Composants faisant l'objet d'une associativité avec le système SSI et certifiés dans le cadre d'une autre marque NF ou A2P

Repère sur diagramme	Dénomination Composants	Titulaire	Référence	Conformité	Observations
B	BAAS / BAAL / BAASL	Tous constructeurs	/	NF C 48-150	1, 5
C	DAS	Tous constructeurs	/	NF S 61-937	1, 6

6.2.2 Liste des produits spécifiques

Repère sur diagramme	Produits spécifiques	Marque commerciale	Référence	Observations
D	AES	AVISS	VOLTA 482/NS	1, 9
		SLAT	AES 24V 2A C24 SB	
			AES 24V 4A C38 SB	
			AES 24V 4A F3U	
			AES 24V 6A C38 SB	
			AES 24V 6A F3U	
			AES 48V 3A C38 SB	
			AES 48V 3A F3U	
			AES 48V 6A C85 SB	
			AES 48V 6A RACK	
			AES 48V 8A C180 SB	
		AES 48V 8A RACK		
		ELMDENE	STV2405-x,	
STV2401-z				
STV2402-y				
D	EAES	AVISS	VOLTA 482/NS	1, 14
		SLAT	AES 24V 2A C24 SB	
			AES 24V 4A C38 SB	
			AES 24V 4A F3U	
			AES 24V 6A C38 SB	
			AES 24V 6A F3U	
			AES 48V 3A C38 SB	
			AES 48V 3A F3U	
			AES 48V 6A C85 SB	
			AES 48V 6A RACK	
			AES 48V 8A C180 SB	
		AES 48V 8A RACK		
		ELMDENE	STV2405-x,	
STV2401-z				
STV2402-y				

6.2.3 Liste des accessoires répertoriés

Repère sur diagramme	Accessoires répertoriés	Marque commerciale	Référence	Observations
18	Tableau répéteur de confort	AVISS	VSA 2/24 VSA 1/24	1, 10
C	DAS	Tous constructeurs	/	1, 6
D	Alimentation externe sauf EAE, AES ou EAES	Tous constructeurs	/	1, 8
F	Imprimante, Centralisation (GTC,...)	Tous constructeurs	/	1, 11

6.2.4 Dans le cadre de la maintenance et/ou d'extensions d'installations existantes

Repère sur diagramme	Dénomination Composants	Titulaire ou Marque commerciale (pour accessoires)	Référence	Numéro d'identification	Observations
2	Avertisseurs sonores non autonome	FULLEON	ROSHNI	Accessoire répertorié	1, 3
		SESSY	AVSU-PZ AVSU		
2	Avertisseurs sonores à message pré-enregistré	LUMINOX	LU 91 SI ME	Accessoire répertorié	1, 3
		SECURITEX	320 M		
			740 M		
		AXENDIS	10130		
	ALLIGATOR	SEV	1, 4		
7	Déclencheur manuel	FARE	BM	Accessoire répertorié	1, 2
		FULLEON	BBIP66/RCR/R CXM/CO/P/R/IP		
19	Avertisseur Alarme Générale Sélective	SESSY	AVAGS	Accessoire répertorié	1, 3
20	Avertisseurs lumineux	SECURITEX	MXF 2J N	Accessoire répertorié	1, 3
			MXF 6J N		
		CURTIS	PA 1280 C0,5 PA 1280 C2		
20	Diffuseur Lumineux	COPPER FULLEON	SOLISTA MAXI	DL 001 A	1, 3
D	Alimentation externe	Tous constructeurs	/	Accessoire répertorié	1, 8
D	AES	Tous constructeurs	/	Accessoire répertorié	1, 9
G	SSS	Tous constructeurs	/	Accessoire répertorié	1, 7

NOTA

- Les conditions dans lesquelles les composants sont associés, sont mentionnées dans la colonne « Observations ».
- Le numéro d'identification est limité au numéro initial du produit, y compris la lettre de variante, sans indication de l'indice lié aux modifications.
- Un détecteur reconditionné comporte, sur son certificat composant NF-SSI, la lettre « R » entre le type et le numéro. L'associativité est identique à celle du matériel de base.

7 - OBSERVATIONS

Numéro 1

Vérification d'associativité réalisée selon Annexe 1 Partie 2 des règles de certification NF-SSI.

Numéro 2

Il se raccorde par circuit de détection (*ligne ouverte*) un maximum de :

- 32 déclencheurs manuels ou déclencheurs manuels d'alarme.

Numéro 3

Il se raccorde sur la ligne diffuseur d'évacuation de l'UGA, leur nombre est fonction du courant disponible par sortie :

- Carte BAYA-UC : 500 mA sous 24V
- Carte P-AES : 1,5 A sous 24 ou 48V

Numéro 4

Il se raccorde par ligne diffuseur d'évacuation de l'UGA un maximum de :

	Carte BAYA-UC	Carte P-AES	
	24 V	AES 24V	AES 48V
STILIC	32	32	/
SEV	1	1	1
SOLISTA MAXI	25	20	32
SY/C/T/CLs B/10-60V (<i>sans DVAF</i>)	32	32	32
SYHO/WP/C/T/L/CLs C/10-60V (<i>sans DVAF</i>)	2	3	5
SYHO/C/T/L/CLs C/10-60V (<i>sans DVAF</i>)	2	3	5
SYV/C/T/M/L/CLs B/10-60V (<i>sans DVAF</i>)	2	6	6
ROLP/C/B/T/L/CLs B/24+48V (<i>sans DVAF</i>)	25	15	32
SYHO/WP/C/T/L/CLs C/10-60V (<i>avec DVAF</i>)	1	3	4
SYHO/C/T/L/CLs C/10-60V (<i>avec DVAF</i>)	1	3	4
SY/C/T/L/CLs B/10-60V (<i>avec DVAF</i>)	16	20	32
SYV/C/T/M/L/CLs B/10-60V (<i>avec DVAF</i>)	2	5	8
ROLP/C/B/T/L/CLs B/24+48V (<i>avec DVAF</i>)	7	10	32
Solista LX Ceiling ; Solista LX Wall	10	23	32

Numéro 5

Il se raccorde à la sortie contact auxiliaire de l'UGA un maximum de 16 blocs autonomes d'alarme sonore et/ou lumineuse d'évacuation (*BAAS, BAAL, BAASL*) de type Sa ou Sa-Me conformes à la norme NF C 48-150.

Numéro 6

Tous DAS conformes à la norme NF S 61-937 et adaptés au mode télécommande se raccordent au CMSI.

Numéro 7

Un seul système de sonorisation de sécurité (SSS) conforme à la norme EN 60849 se raccorde sur la ligne diffuseur d'évacuation de l'UGA.

Numéro 8

Ces Equipements d'Alimentations Electrique (*EAE, tension nominale 24 ou 48 Volts*) conformes à la norme EN 54-4 alimentent uniquement les DAS à rupture de courant.

Numéro 9

Ces alimentations électriques de sécurité (*AES, tension nominale 24 ou 48 Volts*) conformes à la norme NF S 61-940 se raccordent au CMSI ou au DSNA.

Numéro 10

Les tableaux répéteur de confort se raccordent sur les sorties report feu et dérangement au nombre maximum de 10.

Numéro 11

Toutes imprimantes série se raccordent sur la sortie RS485.

Numéro 12

Un seul ECSAV se raccorde au CMSI via la ligne diffuseur d'évacuation (*de la carte BAYA-UC ou P-AES*) et la sortie contact auxiliaire (*de la carte BAYA-UC*).

Numéro 13

Un seul ECSAV se raccorde au CMSI via la ligne diffuseur d'évacuation (*de la carte BAYA-UC ou P-AES*).

Numéro 14

Ces équipements d'alimentations en énergie se Sécurité (*EAES électrique, tension nominale 24 ou 48 Volts*) conformes à la norme EN 12101-10 se raccordent au CMSI.

« FIN du Rapport d'Associativité »