

TRC05



- *Détecteur thermovélocimétrique*
- *Détecteur conventionnel*
- *Certification NF-SSI : E2-082-F*

Références Commerciales

Désignation	Code article	Caractéristiques
TRC05	TRC05	Détecteur de chaleur - sans socle

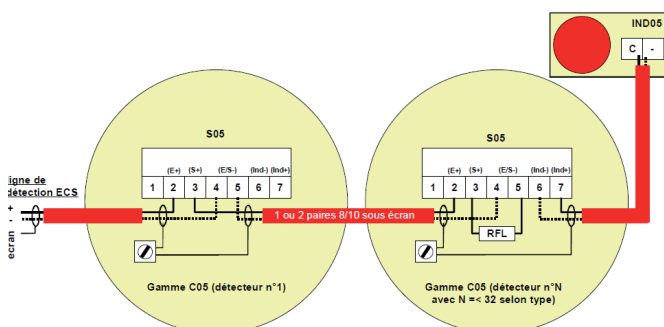
Caractéristiques Techniques

Tension d'alimentation	de 13 à 27V, avec 20V nominal
Consommation typique (mA)	0,03 en veille, 32 en alarme et 12 en défaut
Hauteur maximale d'installation	4 m
Encombrement (mm)	104 (Ø) x 55 (h)
Matière - Masse	ABS blanc - 120 g, socle S05 compris
Aire maximale surveillée	40 m ²
Température d'utilisation	de -10 à +50 C°
Humidité acceptable (%hr)	≤ 93, sans condensation
Indice de protection	IP 32

Options

Socle avec support étiquette	S05SE
Indicateur d'action	IND05 ou IND05E
Interface de sortie (relais)	R05

Câblage



Câblage

- Borne 1 : non utilisée
- Borne 2 : E+ (et S+ en ligne ouverte)
- Borne 3 : S+
- Borne 4 : E-
- Borne 5 : S-
- Borne 6 : Ind -
- Borne 7 : Ind +

