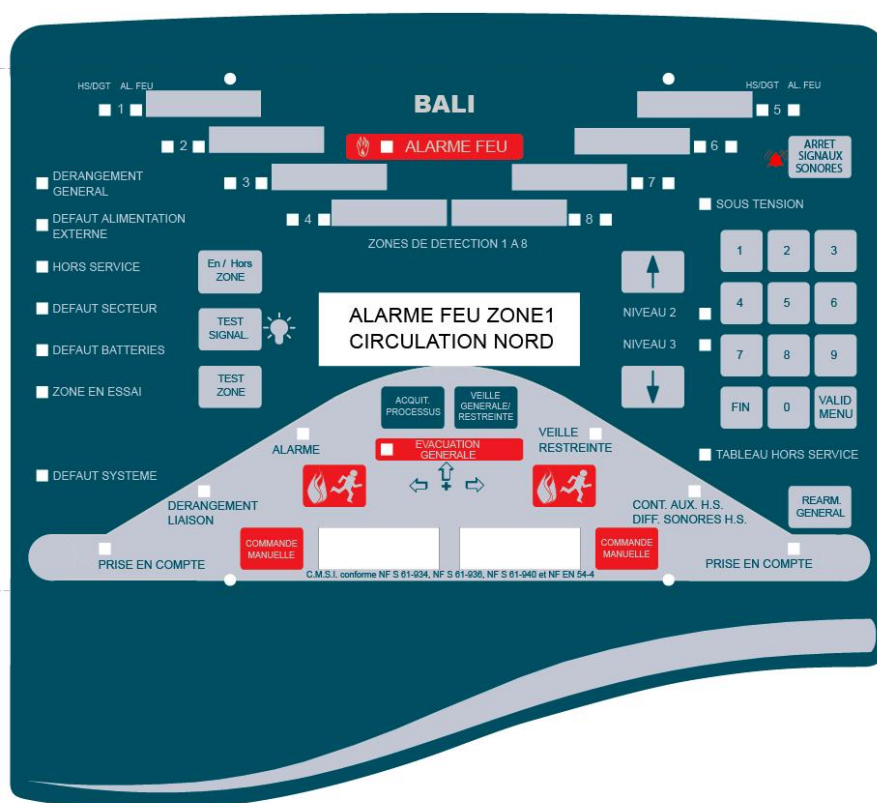


# EQUIPEMENT DE **C**ONTROLE ET DE **S**IGNALISATION CENTRALISATEUR DE MISE EN **S**ECURITE INCENDIE **BAYA**

# CENTRALISATEUR DE MISE EN **S**ECURITE INCENDIE **BALI**



***Notice de raccordements, technique  
mise en service, exploitation et maintenance***

Ce document comporte 80 pages (6 + 74).

# SOMMAIRE

<b>1. Présentation générale</b>	<b>1</b>
<b>2. Caractéristiques fonctionnelles</b>	<b>2</b>
<b>3. Caractéristiques électriques</b>	<b>3</b>
<b>4. Caractéristiques mécaniques</b>	<b>5</b>
<b>5. Caractéristiques climatiques</b>	<b>7</b>
<b>6. Architecture des cartes internes</b>	<b>7</b>
<b>6.1 Présentation générale</b>	<b>7</b>
6.1.1 Configuration jusqu'à 8 zones de détection / cartes de base	8
6.1.2 Configuration supérieure à 8 zones de détection	9
6.2 Carte de base	12
6.2.1 Carte mère « BAYA-UC »	12
6.2.1.1 Borniers liaisons internes et switch	12
6.2.1.2 Borniers liaisons externes	13
6.2.2 Carte alimentation « BAYA-8AES »	14
6.2.2.1 Caractéristiques électriques	15
6.2.2.1.1 Source normale - remplacement	16
6.2.2.1.2 Sources de sécurité	16
6.2.2.1.3 Chargeur	16
6.2.2.2 Borniers de raccordements et connecteur	16
6.2.3 Carte de face avant « BAYA-FA08P »	17
<b>6.3 Cartes extension</b>	<b>17</b>
6.3.1 Carte de raccordement 8 Zones de Détection « BAYA-08AUX »	17
6.3.1.1 Borniers liaisons internes	18
6.3.1.2 Borniers liaisons externes	18
6.3.2 Carte alimentation « BAYA-8EAE »	18
6.3.3 Cartes de face avant « BAYA-FA40 » et « BAYA-FA72 »	19
<b>7. Grandeur d'installation</b>	<b>21</b>
7.1 Lignes de détection incendie	21
7.2 Lignes de matériels de diffusion du signal d'évacuation	22
7.3 Lignes de télécommande D.A.S. à rupture	24
7.4 Longueur d'une ligne de télécommande D.C.T.	24
7.5 Contact auxiliaire	25
7.6 Report de synthèse « RP 2 » et visualisateur de synthèse d'alarme « VSA 1 » et « VSA 2/24 »	25
7.7 Détermination des sources d'alimentation de puissance	25
<b>8. Raccordements</b>	<b>25</b>
8.1 Câblage et montage carte « P-AES »	26
8.2 Cartes alimentation « BAYA-8AES » et « BAYA-8EAE »	27
8.3 Lignes de détection incendie	27
8.3.1 Détecteurs automatiques	27
8.3.1.1 Détecteurs automatiques ponctuels gammes VISION / SUV	27
8.3.1.2 Détecteurs automatiques ponctuels gammes C05	28

8.3.1.3 Détecteurs automatiques optiques linéaires DLFB	28
8.3.1.4 Détecteurs automatiques optiques linéaires DLF	29
8.3.1.5 Détecteurs automatiques optiques de fumée OX-8	30
8.3.1.6 Détecteurs automatiques ponctuels gammes CT 3000	30
8.3.1.7 Détecteurs automatiques Fireray 5000	31
8.3.1.8 Détecteur multiponctuel « VLI »	32
8.3.1.13 Détecteur linéaire de fumée « OSID »	34
8.3.2 Déclencheurs manuels	35
8.3.2.1 D.M. modèle BM	35
8.3.2.2 D.M. modèle BBIP66/RCR/R et CXM/CO/P/R/IP	35
8.3.2.3 D.M. modèle 4710R1 (pour intérieur) et 4713R1 (pour extérieur)	36
<b>8.4 Lignes de diffuseurs sonores / lumineux</b>	<b>37</b>
8.4.1 Diffuseurs sonores ROSHNI	37
8.4.2 Diffuseurs sonores AVSU	37
8.4.3 Diffuseurs sonores AVSU-PZ	38
8.4.4 Diffuseurs sonores (D.S.A.F. / D.S.N.A.) DS 01-Pz	38
8.4.5 Diffuseurs sonores STILIC	38
8.4.6 Diffuseurs sonores SY/C/T/L/ClS B/10-60v	39
8.4.7 Diffuseurs sonores SYHO/WP/C/T/L/ClS C/10-60v et SYHO/C/T/L/ClS C/10-60v	39
8.4.8 Diffuseurs sonores SYHO/WP/C/T/L/ClS C/10-60v et le socle lumineux SYMPHONI LX Wall Base WP	39
8.4.9 Diffuseurs sonores SY/C/T/M/L/ClS B/10-60v ou SYHO/CT/L/ClS C/10-60V et le socle lumineux SYMPHONI LX Wall Base	40
8.4.10 Diffuseurs sonores ROLP/C/B/T/L/ClS B/24+48v	40
8.4.11 Diffuseurs sonores ROLP/C/B/T/L/ClS B/24+48v et le socle lumineux ROLP LX Wall Base	41
8.4.12 Diffuseurs sonores à message préenregistré LU91SIME	42
8.4.13 Diffuseurs sonores à message préenregistré 320M et 740M	42
8.4.14 Diffuseurs sonores à message préenregistré 10130	42
8.4.15 Diffuseurs sonores à message préenregistré SEV	43
8.4.16 Diffuseurs sonores à message préenregistré SYV/C/T/M/L/ClS B/10-60v	43
8.4.17 Diffuseurs sonores à message préenregistré SYV/C/T/M/L/ClS B/10-60v et le socle lumineux SYMPHONI LX Wall Base	43
8.4.18 Diffuseurs lumineux PA 1280C0,5	44
8.4.19 Diffuseurs lumineux PA 1280 C2	44
8.4.20 Diffuseurs lumineux MXF 2JN	44
8.4.21 Diffuseurs lumineux MXF 6JN	45
8.4.22 Diffuseurs lumineux SOLISTA MAXI	45
8.4.23 Diffuseurs lumineux SOLISTA LX Wall et SOLISTA LX Ceiling	46
8.4.24 Diffuseurs alarme générale sélective AVAGS	46
8.4.25 Diffuseurs alarme générale sélective DSL AGS	46
8.4.26 Système de Sonorisation de Sécurité	47
8.4.27 E.C.S.A.V. « SEV4-SA-NF »	48
<b>8.5 Lignes de télécommande à rupture ou sorties contacts secs</b>	<b>49</b>
8.5.1 Lignes de télécommande à rupture	49
8.5.2 Sorties contacts secs	50
<b>8.6 Sorties contacts secs alarme feu, dérangement et contact auxiliaire</b>	<b>50</b>
<b>8.7 Report « RP2 », Visualisateur de synthèse d'alarme feu « VSA 1 » et « VSA 2/24 »</b>	<b>51</b>
8.7.1 Report « RP 2 »	51
8.7.2 Visualisateur de synthèse d'alarme feu « VSA 1 »	51
8.7.3 Visualisateur de synthèse « VSA 2/24 »	52
<b>9. Mise en service</b>	<b>53</b>
<b>9.1 Généralités</b>	<b>53</b>
<b>9.2 Contrôle des lignes</b>	<b>53</b>
9.2.1 Résistances des lignes	53
9.2.2 Résistance d'isolement	53
<b>9.3 Configurations pour la mise en service</b>	<b>54</b>
9.3.1 Généralités	54
9.3.2. Configuration matérielle - Position des sélecteurs	54

**S.S.I. conventionnels**

<b>9.4 Mise sous tension</b>	<b>54</b>
9.4.1 Raccordement de la source secondaire / sécurité (batterie)	54
9.4.2 Raccordement de la source principale / normale-remplacement (secteur)	54
9.4.3 Mise sous tension	55
<b>9.5 Paramétrage</b>	<b>55</b>
<b>9.6 Connexion des lignes extérieures</b>	<b>55</b>
<b>10. Contrôles et essais</b>	<b>56</b>
<b>10.1 Contrôle des sources</b>	<b>56</b>
<b>10.2 Essais fonctionnels</b>	<b>56</b>
10.2.1 Avertissement	56
10.2.2 Essais de la partie détection incendie seule	56
10.2.2.1 Champ d'application	56
10.2.2.2 Condition d'alarme	57
10.2.2.3 Condition de dérangement	57
10.2.3. Essais des parties détection incendie et mise en sécurité incendie	57
10.2.3.1 Commande manuelle	57
10.2.3.1.1 Fonction « évacuation »	57
10.2.3.1.2 Fonctions « compartimentage » / « désenfumage »	57
10.2.3.2 Commande automatique	57
<b>10.3 Fin de mise en service</b>	<b>57</b>
<b>11. Exploitation</b>	<b>58</b>
<b>11.1 Les niveaux d'accès</b>	<b>58</b>
<b>11.2 Présentation des faces avant de base</b>	<b>59</b>
11.2.1 E.C.S. / C.M.S.I. « BAYA »	59
11.2.2 C.M.S.I. « BALI »	59
<b>11.3 Présentation des faces avant d'extension</b>	<b>60</b>
11.3.1 « BAYA-FA40 » ; de 9 à 40 zones de détection	60
11.3.2 « BAYA-FA72 » ; de 41 à 72 zones de détection	60
<b>11.4 Descriptions des voyants et boutons des faces avant</b>	<b>61</b>
<b>11.5 Fonction de détection incendie</b>	<b>64</b>
<b>11.6 Fonctions de mise en sécurité incendie</b>	<b>64</b>
<b>12. Associativités</b>	<b>65</b>
<b>12.1 Diagramme d'associativité BAYA</b>	<b>65</b>
12.1.2. LISTE DES PRODUITS REpondant AUX EXIGENCES DU REFERENTIEL NF-SSI	66
12.1.2.1 Composants entrant dans la composition du système NF-SSI	66
Composants entrant dans la composition du système NF-SSI - Suite	67
12.1.2.2 Autres produits faisant l'objet d'une associativité	67
<b>12.2 Diagramme d'associativité BALI</b>	<b>70</b>
12.2.2. LISTE DES PRODUITS REpondant AUX EXIGENCES DU REFERENTIEL NF-SSI	71
12.2.2.1 Composants entrant dans la composition du système NF-SSI	71
12.2.2.2 Autres produits faisant l'objet d'une associativité	72
<b>13. Maintenance</b>	<b>74</b>
<b>13.1 Entretien</b>	<b>74</b>
<b>13.2 Vérifications de l'installation</b>	<b>74</b>
<b>13.3 Maintenance</b>	<b>74</b>

**BAYA**



**NEUTRONIC**

34, Rue Valengelier  
77500 CHELLES

**10**

**0333-CPR-075343-3**

NF EN 54-2 : 1997 et A1:2006

Equipement de contrôle et de signalisation  
pour les systèmes de détection et  
d'alarme incendie pour les batiments

**OPTIONS :**

Dérangement de point (§8.3)  
Perte totale d'alimentation (§8.4)  
Hors service des points adressés (§9.5)  
Mode Essai (§10)  
C.M.S.I. NF S 61-934, NF S 61-936

NF EN 54-4 : 1997, A1 : 2002 et A2 : 2006

Equipement d'Alimentation Electrique  
des systèmes de détection et  
d'alarme incendie destiné aux batiments

**FONCTION SUPPLEMENTAIRE**

**A.E.S. NF S 61-940**

**BALI**



**NEUTRONIC**

34, Rue Valengelier  
77500 CHELLES

**10**

**0333-CPR-075349-1**

NF EN 54-4 : 1997, A1 : 2002 et A2 : 2006

Equipement d'Alimentation Electrique  
des systèmes de détection et  
d'alarme incendie destiné aux batiments

**FONCTION SUPPLEMENTAIRE :**

A.E.S. NF S 61-940  
C.M.S.I. NF S 61-934, NF S 91-936

Autre données techniques : voir présent document

Les déclarations de performance (DoP) si dessous, sont disponible à l'adresse : [www.neutronic.fr](http://www.neutronic.fr)

N° DoP « BAYA » : 0333-CPR-075343-3-A

N° DoP « BALI » : 0333-CPR-075349-1-A

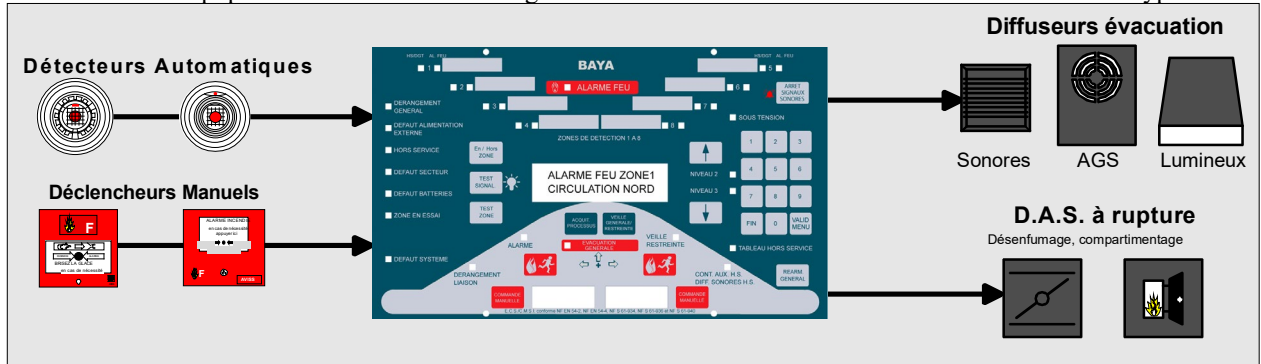
(Page laissée volontairement vide)

## 1. Présentation générale

La gamme de Systèmes de Sécurité Incendie conventionnels compacts, se décline en deux versions afin de permettre une parfaite adéquation entre les risques et les moyens :

### Détection incendie + mise en sécurité : **E.C.S. / C.M.S.I. BAYA**

Genre : Equipement de Contrôle et de Signalisation / Centralisateur de Mise en Sécurité Incendie type A



### Mise en sécurité : **C.M.S.I. BALI**

Genre : Centralisateur de Mise en Sécurité Incendie type B



Ils disposent en outre, d'une Alimentation Electrique de Sécurité (A.E.S.) intégrée, conforme à la norme NF S 61-940.

***A chaque risque, sa solution !***

Nota : le terme « centrale » désigne les produits présentés ci-dessus sauf spécifications contraires.

## 2. Caractéristiques fonctionnelles

	<b>BAYA</b>	<b>BALI</b>
Intègre un S.S.I. de catégorie	A	B
<b>Type de matériel</b>	<b>E.C.S. / C.M.S.I.</b>	<b>C.M.S.I.</b>
Catégorie du C.M.S.I.	A	B
<b>Catégorie de l'Équipement d'Alarme</b>	<b>1 (U.G.A. type 1)</b>	<b>2a (U.G.A. type 2)</b>
Indépendance fonctionnelle E.C.S. / C.M.S.I.	●	-
Équipement d'Alimentation Electrique intégré	●	●
Alimentation Electrique de Sécurité intégrée	●	●
Capacité A.E.S.	24V / 0,8A	24V / 0,8A
<b>Nombre de zones de détection (*)</b>	<b>4 à 72</b>	<b>4 à 72</b>
Nombre de points maxi par boucle	32	32
Associativité avec détecteurs automatiques	●	-
Associativité avec déclencheurs manuels	●	●
<b>Nombre de fonction évacuation</b>	<b>1</b>	<b>1</b>
Nombre de lignes de diffuseurs	2	2
Capacité ligne de diffuseurs (A.E.S. interne)	24V / 0,625A	24V / 0,625A
Sortie contact auxiliaire	●	●
Associativité avec diffuseurs sonores	●	●
Associativité avec diffuseurs lumineux	●	●
Associativité avec diffuseurs Alarme Générale Sélective	●	●
Associativité avec B.A.A.S. type Sa	●	●
Associativité avec Système de Sonorisation de Sécurité	●	●
<b>Nombre de fonction « désenfumage / compartimentage »</b>	<b>2</b>	<b>2</b>
Nombre de ligne de télécommande	2	2
Capacité ligne de télécommande (alim interne)	-	-
Capacité ligne de télécommande (avec alim externe)	24V/15W ou 48V/30W	24V/15W ou 48V/30W
Voyant « prise en compte »	●	●
Paramétrage des lignes de télécommande sur une même fonction	●	●
Associativité avec D.A.S. conformes à la norme NF S 61-937 fonctionnant en 24 ou 48V à manque de tension et sans contrôle de position	●	●
<b>Afficheur alphanumérique 2 lignes / 16 caractères (**)</b>	●	●
Associativité avec report de synthèse	●	-
Associativité avec VSA	-	●
Entrée alimentation de puissance externe	●	●
Sortie vers C.M.S.I.	-	-
Sortie vers G.T.C. et extension future	●	●
Sortie contact sec alarme générale	●	●
Sortie contact sec dérangement général	●	●
<b>Admis à la marque NF – Détection Incendie</b>	●	-
<b>Admis à la marque NF – Centralisateur de Mise en Sécurité Incendie</b>	●	●
Conforme norme NF EN54-2	●	-
Conforme norme NF EN54-4	●	●
Conforme norme NF S 61-934, NF S 61-936 et NF S 61-940	●	●
Conforme directives marquage CE	●	●
Version coffret C3 (455 x 288 x 83)	●	●
Version coffret C9 (530 x 480 x 170)	●	●
Alimentation principale E.A.E. et A.E.S.	230V / 50-60Hz	230V / 50-60Hz
Alimentation secondaire (E.A.E.) 8 ZD	1 accu. 12V / 7 à 17Ah	1 accu. 12V / 7Ah
Alimentation secondaire (A.E.S.)	1 accu. 12V / 7Ah	1 accu. 12V / 7Ah

(\*) : Avec un total de 512 points maxi.

(\*\*) : Cette aide à l'exploitation ne permet simplement que de pouvoir disposer du libellé des zones en clair et ne substitue en aucun cas aux voyants normatifs rouges d'alarme feu et jaunes de dérangement / hors service. Cet afficheur ne renseigne en aucun cas de l'état d'alarme feu ou de dérangement des zones de détection.

En vis à vis de la norme NF EN54-2, les fonctions supplémentaires soumises à exigences sont :

- **Dérangement de point** selon le § 8.3, option applicable aux détecteurs des types E4 (ionique ponctuel), L (optique ponctuel), LF (optique linéaire de fumée) et M (multicapteurs),
- **Perte totale** d'alimentation selon le § 8.4,
- **Condition essai** selon le § 10.



### 3. Caractéristiques électriques

<b>Caractéristiques des sources d'alimentation électrique</b>	
Source principale E.A.E. et source normale-remplacement A.E.S.	Secteur 230V (-15% ; +10%) / 50Hz.
Source secondaire E.A.E pour centrale 4-8 zones de détection.	D'une capacité de 7Ah, cette source est constituée par 1 batterie d'accumulateur étanche au plomb de 12V qui assure une autonomie de 12h en veille et 5 minutes en alarme. Tension finale de décharge : 10,5V ± 0,2V. Consommation maximale sur cette source : 0,75A
Source secondaire E.A.E pour Bloc extension (carte(s) « BAYA-08AUX ») 8 zones de détection supplémentaires	D'une capacité de 7Ah, cette source est constituée par 1 batterie d'accumulateur étanche au plomb de 12V qui assure une autonomie de 12h en veille et 5 minutes en alarme. Tension finale de décharge : 10,5V ± 0,2V. Consommation maximale sur cette source : 0,75A
Source secondaire E.A.E pour Bloc extension (carte(s) « BAYA-08AUX ») De 16 à 24 zones de détection supplémentaires	Cette source est constituée par 1 batterie d'accumulateur étanche au plomb de 12V-10Ah ou 12V-14Ah ou 12V-17Ah qui assure une autonomie de 12h en veille et 5 minutes en alarme. Tension finale de décharge : 10,5V ± 0,2V. Consommation maximale sur cette source : 0,75A
Source de sécurité A.E.S.	D'une capacité de 7Ah, cette source est constituée par 1 batterie d'accumulateur étanche au plomb de 12V qui assure une autonomie de 12h en veille et 5 minutes en alarme. Tension finale de décharge : 10,5V ± 0,2V. Consommation maximale sur cette source : 0,75A
Source auxiliaire	Assurée par la batterie de la partie E.A.E. (réserve après déconnexion 10,5V) Autonomie minimale de la signalisation tableau hors tension : 1h.
<b>Autres caractéristiques</b>	
Composants utilisés	Ils répondent à la classe 3K5 de la CEI 721-3-3.
Chargeur et alimentation	Ils sont conformes aux prescriptions de sécurité de la norme CEI950.

Partie détection incendie (sur E.A.E.)	Consommation en mA sur batterie 12V	
	BAYA	BALI
Consommation en veille centrale 4 zones DI	220 mA	220 mA
4 zones DI supplémentaires (fin de ligne*4)	+ 80 mA	+ 80 mA
+ 100 détecteurs (sauf BALI)	+ 20 mA	0 mA
+ 1 alarme feu	+ 50 mA	+ 50 mA
+ 5 reports	+ 25 mA	+ 25 mA
<b>Consommation maximale en alarme</b>	<b>395 mA</b>	<b>375 mA</b>

Partie Extension 8-16 zones DI (sur E.A.E.)	Consommation en mA sur batterie 12V	
	BAYA	BALI
Consommation en veille d'un Bloc de 24 zones de détection sans résistances de fin de lignes	130 mA	130 mA
16 zones DI supplémentaires (fin de ligne * 16)	+ 320 mA	+ 320 mA
+ 200 détecteurs (sauf BALI)	+ 40 mA	0 mA
<b>Consommation maximale en alarme</b>	<b>490 mA</b>	<b>450 mA</b>

Partie Extension 24 zones de détection (sur E.A.E.)	Consommation en mA sur batterie 12V	
	BAYA	BALI
Consommation en veille d'un Bloc de 24 zones de détection sans résistances de fin de lignes	130 mA	130 mA
24 zones DI supplémentaires (fin de ligne * 24)	+ 480 mA	+ 480 mA
+ 200 détecteurs (sauf BALI)	+ 40 mA	0 mA
<b>Consommation maximale en alarme</b>	<b>650 mA</b>	<b>610 mA</b>

**S.S.I. conventionnels**

Partie mise en sécurité incendie (sur A.E.S.)	Consommation en mA BAYA / BALI	
	Sous 24V	Sous 12V
A.E.S. en veille	-	130 mA / 13h
Lignes de diffuseurs sonores	+ 625 mA / 5 mn	-
Lignes de D.A.S.	+ 625 mA / 20 mn	-
Lignes de diffuseurs sonores + Lignes de D.A.S.	+ 625 mA / 20 mn	+ 2 A / 20 mn
<b>Consommation maximale en alarme</b>	<b>625 mA</b>	<b>2,13 mA</b>

Partie détection incendie (E.A.E.)	Temps (h)	Consommation (A)		Capacité (Ah)	
		BAYA	BALI	BAYA	BALI
Capacité utilisée en veille	12	0,325	0,305	3,9	3,66
Capacité utilisée en alarme	0,1 (6 min)	0,375	0,355	0,0375	0,0355
<b>Capacité minimale présentée par la source</b>				<b>3,9375 Ah</b>	<b>3,6955 Ah</b>
<b>Capacité batterie partie E.A.E.</b>				<b>7 Ah</b>	<b>7 Ah</b>
<b>Réserve</b>				<b>43%</b>	<b>47%</b>

Partie Bloc extension 8-16 zones DI (E.A.E.)	Temps (h)	Consommation (A)		Capacité (Ah)	
		BAYA	BALI	BAYA	BALI
Capacité utilisée en veille	12	0,49	0,45	5,88	5,40
Capacité utilisée en alarme	0,1 (6 min)	0,49	0,45	0,049	0,045
<b>Capacité minimale présentée par la source</b>				<b>5,93Ah</b>	<b>5,45 Ah</b>
<b>Capacité batterie partie E.A.E.</b>				<b>7 Ah</b>	<b>7 Ah</b>
<b>Réserve</b>				<b>15.29%</b>	<b>22.14%</b>

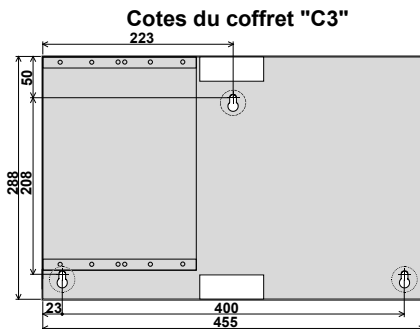
Partie Bloc extension 24 zones DI (E.A.E.)	Temps (h)	Consommation (A)		Capacité (Ah)	
		BAYA	BALI	BAYA	BALI
Capacité utilisée en veille	12	0,65	0,61	7,80	7,32
Capacité utilisée en alarme	0,1 (6 min)	0,65	0,61	0,065	0,061
<b>Capacité minimale présentée par la source</b>				<b>7,87Ah</b>	<b>7,68 Ah</b>
<b>Capacité batterie partie E.A.E.</b>				<b>10 Ah</b>	<b>10 Ah</b>
<b>Réserve</b>				<b>21.30%</b>	<b>23,20%</b>

Partie Mise en sécurité incendie (A.E.S.)	Temps (h)	Consommation (A)		Capacité (Ah)	
		BAYA	BALI	BAYA	BALI
Capacité utilisée en veille	12	0,130	0,130	1,56	1,56
Capacité utilisée en sécurité	0,35 (21 min)	2,013	2,013	0,71	0,71
<b>Capacité minimale présentée par la source</b>				<b>2,27 Ah</b>	<b>2,27 Ah</b>
<b>Capacité batterie partie E.A.E.</b>				<b>7 Ah</b>	<b>7 Ah</b>
<b>Réserve</b>				<b>67%</b>	<b>67%</b>

## 4. Caractéristiques mécaniques

Cette gamme de S.S.I. conventionnels se décline sous trois versions d'enveloppe mécanique ci-dessous :

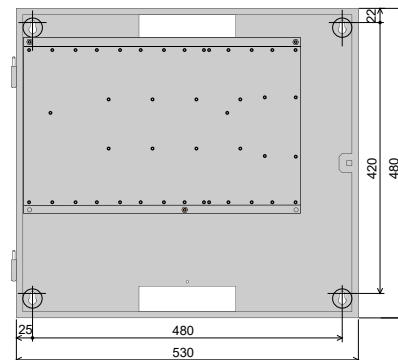
**Coffret C3 = 8 zones de détection maxi**



- **Versión en coffret mural « C3 »** métallique, peint avec de la poudre époxy et avec une porte montée sur charnière s'ouvrant vers la gauche.
- Couleur : RAL 7035 (gris clair)
- Encombrement : L= 455mm - H = 288mm - P=83mm
- Fixations murales : 3 points
- Indice de protection : IP 30

**1 coffret C9 = 32 zones de détection maxi**  
**2 coffrets C9(\*) = 72 zones de détection maxi**

Cotes du coffret "C9"

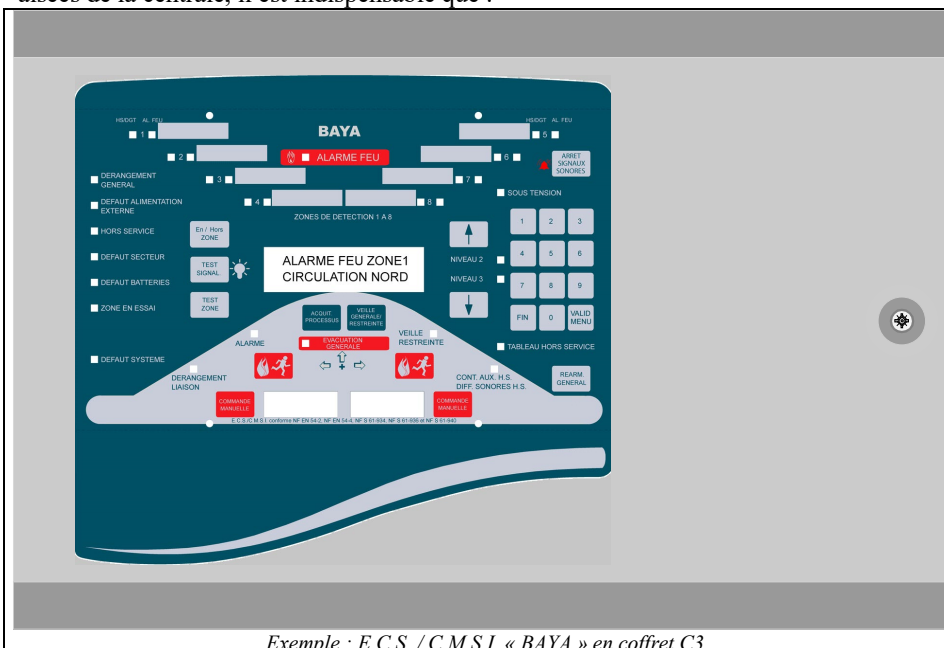


- **Versión en coffret mural « C9 »** métallique, peint avec de la poudre époxy et avec une porte montée sur charnière s'ouvrant vers la gauche.
- Couleur : RAL 7035 (gris clair)
- Encombrement : L = 530 mm - H = 480mm - P= 170 mm
- Fixations murales : 4 points
- Indice de protection : IP 30
- (\*) : les 2 coffrets C9 sont rendus mécaniquement solidaires entre-eux

**Rack 19" = 72 zones de détection maxi**

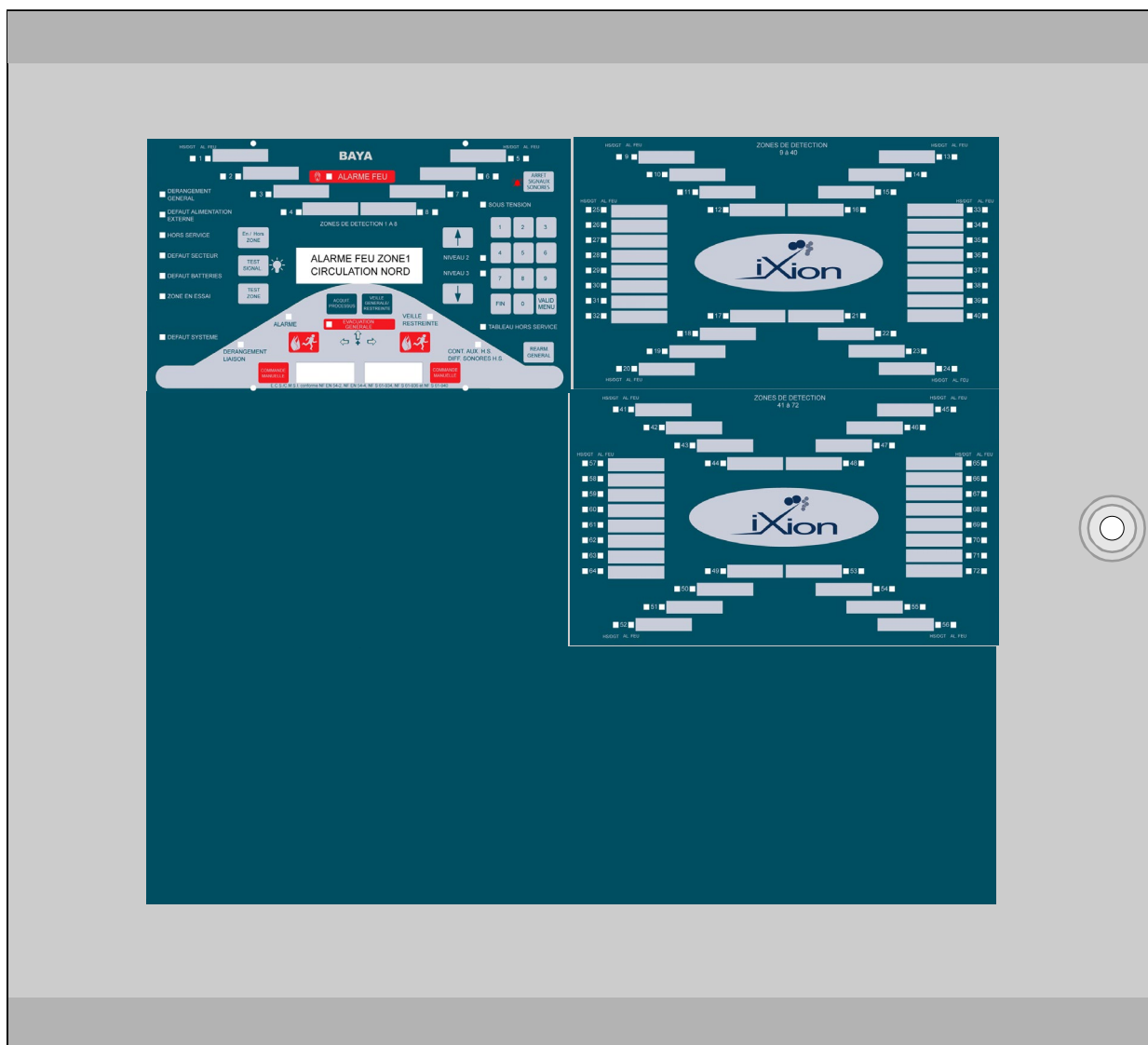
- **Versión en rack 19 pouces** (montage en baie ou coffret).
- Encombrement : L= 19 pouces - H = 3 à 9U suivant nombre de zones de détection

Le montage du coffret de la centrale doit être effectué dans un lieu accessible aux opérations de maintenance. Pour ce faire une zone neutre sur la périphérie du coffret doit être réservée en vue du montage et démontage pour l'intervention du technicien de maintenance. De façon générale et afin de permettre une exploitation et une maintenance aisées de la centrale, il est indispensable que :

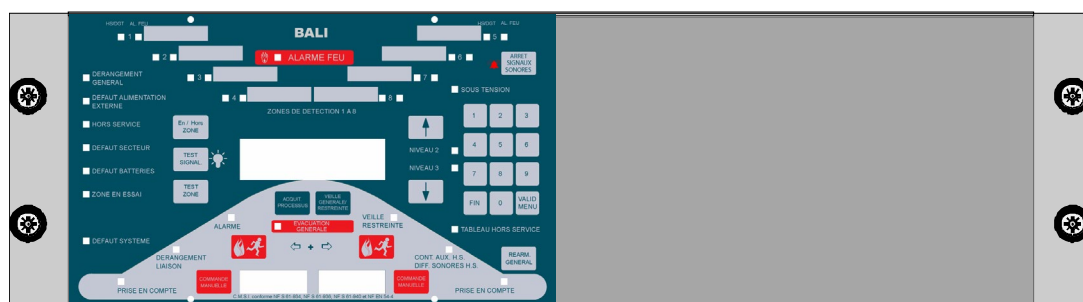


Exemple ; E.C.S. / C.M.S.I. « BAYA » en coffret C3

- La **hauteur** de fixation de la Face Avant soit déterminée pour que la lisibilité de l'afficheur alphanumérique reste correcte et donc que la fixation du coffret soit réalisée de manière à placer l'afficheur à une hauteur comprise **entre 1,4m et 1,7m**,
- Une **zone neutre (> 10cm** sur toute la périphérie du coffret) soit laissée autour du coffret afin de rendre possible le montage / démontage,
- De garder la possibilité d'ouverture complète de la porte.



*Exemple ; faces avant d'un E.C.S./C.M.S.I. « BAYA » 72 zones  
(configuration nécessitant un deuxième coffret aveugle non représenté  
recevant les cartes d'extension de raccordement des boucles de détection 33 à 72)*



*Exemple ; C.M.S.I. « BALI » 8 zones de détection en rack 19'' / 3U intégrable en baie*

## 5. Caractéristiques climatiques

<b>Plage de température en fonctionnement</b>	-5°C (± 3°C), +40°C (± 2°C)
<b>Humidité relative en fonctionnement</b>	≤ 93% HR (+ 2 % / - 3 %) sans condensation
<b>Plage de température en stockage (*)</b>	-5°C, +55°C
<b>Humidité relative en stockage (*)</b>	≤ 85% HR sans condensation

(\*) : conformément à la norme NF S 61-932, les matériels du S.S.I. doivent être stockés, d'une manière générale et notamment sur le site d'installation, à l'abri des intempéries, de l'eau, de l'humidité, des chocs, des souillures dues aux projections de toute nature, etc. ...

## 6. Architecture des cartes internes

Toutes les cartes décrites dans ce présent chapitre sont communes à cette gamme de S.S.I. conventionnels. Dans certains cas clairement explicités, certaines fonctionnalités et entrées / sorties ne sont pas utilisées.

### 6.1 Présentation générale

Cette gamme de S.S.I. peut s'étendre jusqu'à 72 zones de détection et dans une limite de 512 points.

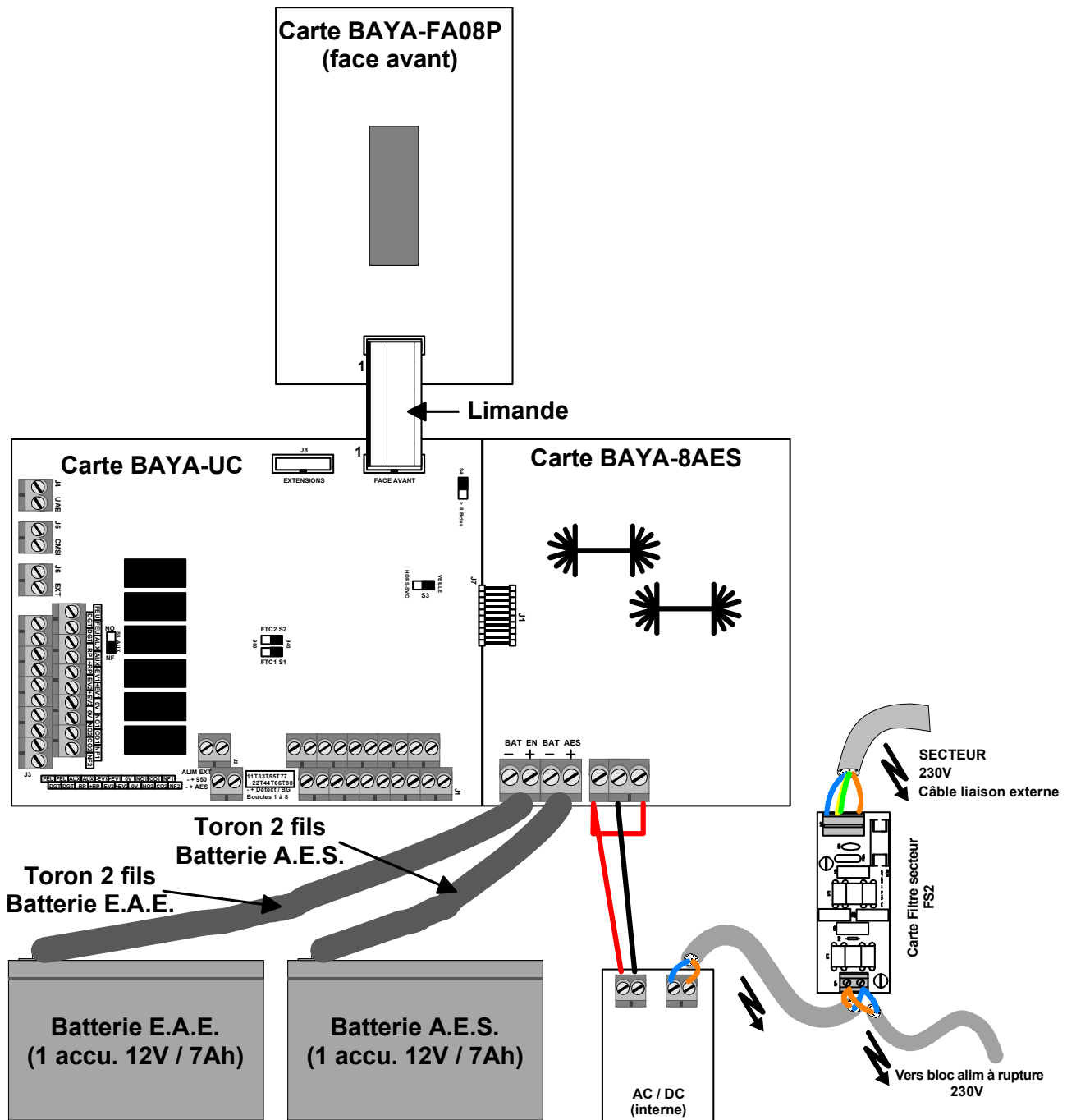
Les types de cartes requises en fonction du nombre de zones de détection souhaité sont détaillés dans le tableau ci-après.

Cartes de base (8 ZD maxi.)		Cartes d'extension (jusqu'à 72 ZD)	
Référence	Description	Référence	Description
BAYA-UC	Carte gestion / raccordement général et de 8 zones maxi de base.	BAYA-08AUX	Carte de gestion / raccordement 8 boucles supplémentaires
BAYA-8AES	Carte alimentation générale	BAYA-8EAE	Carte dédiée alimentant de 1 à 3 cartes « BAYA-08AUX »
BAYA-FA08P	Carte de face avant générale avec afficheur	BAYA-FA40	Carte de face avant ; voyants des zones N°9 à 40
FS1	Carte filtre secteur pour carte BAYA-8EAE	BAYA-FA72	Carte de face avant ; voyants des zones N°41 à 72
FS2	Carte filtre secteur pour BAYA et BALI sur l'alimentation BAYA-8AES		

Les cartes « BAYA-UC », « BAYA-8AES » et « BAYA-FA08P » forment les cartes de base assurant une capacité maximale de 8 zones de détection et sont toujours présentes dans la centrale. Pour un nombre de zones de détection compris entre 9 et 72, il est nécessaire d'ajouter des cartes d'extension dans les quantités notées dans le tableau ci-dessous.

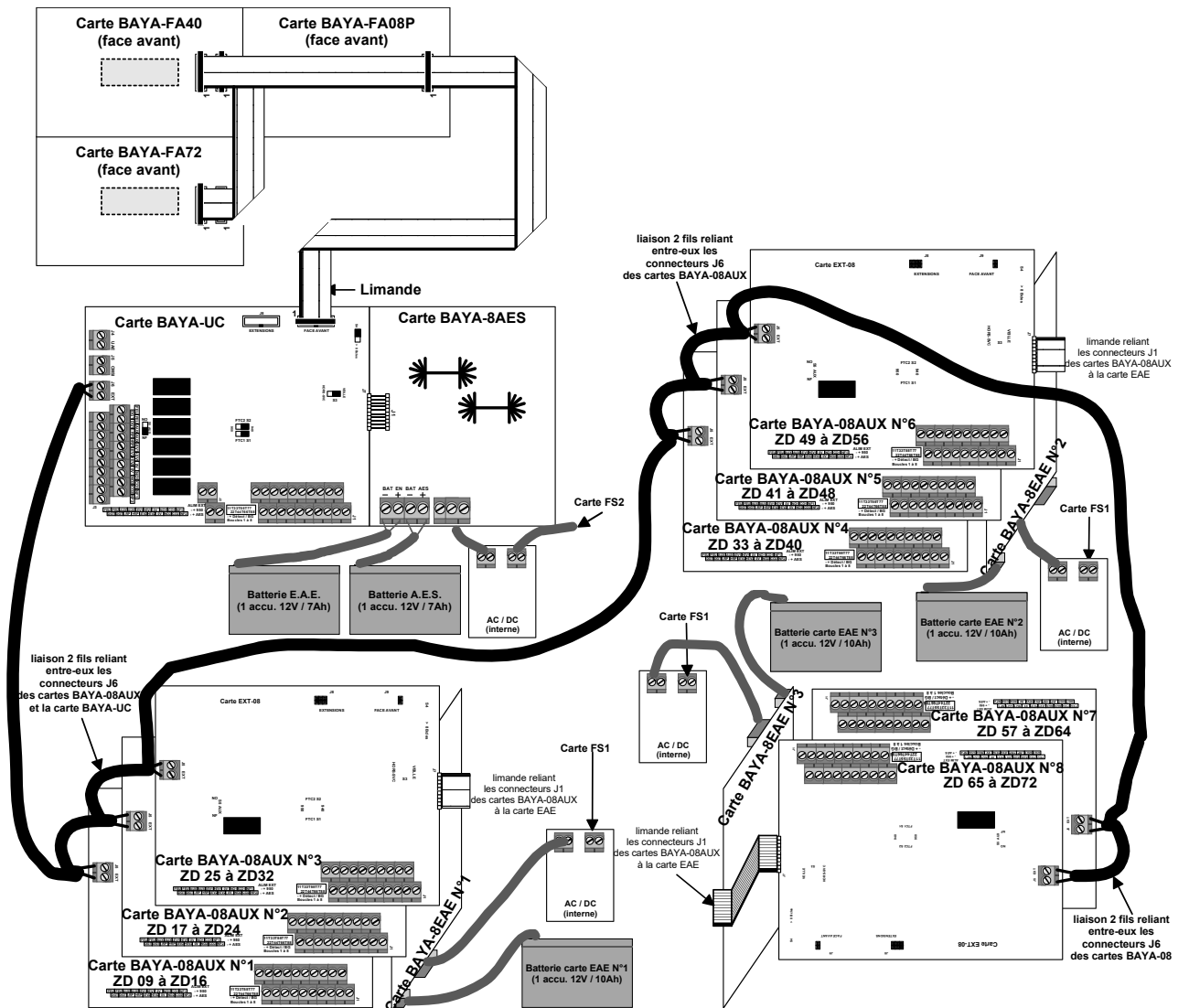
Nombre de cartes / nombre de zones de détection	Cartes de base			Cartes d'extension			
	BAYA-UC	BAYA-8AES	BAYA-FA08P	BAYA-08AUX	BAYA-8EAE	BAYA-FA40	BAYA-FA72
8 zones de détection	1	1	1	0	0	0	0
16 zones de détection	1	1	1	1	1	1	0
24 zones de détection	1	1	1	2	1	1	0
32 zones de détection	1	1	1	3	1	1	0
40 zones de détection	1	1	1	4	2	1	0
48 zones de détection	1	1	1	5	2	1	1
56 zones de détection	1	1	1	6	2	1	1
64 zones de détection	1	1	1	7	3	1	1
72 zones de détection	1	1	1	8	3	1	1

6.1.1 Configuration jusqu'à 8 zones de détection / cartes de base



### 6.1.2 Configuration supérieure à 8 zones de détection

Principe de l'architecture et liaison entre les cartes de base et les cartes d'extension :



Pour des logiques de câblages, il est fortement recommandé de respecter le principe de raccordement ci-dessus entre les différentes cartes d'extension « BAYA-08AUX ».

La liaison entre la carte « BAYA-UC » et la ou les cartes de face avant est assurée par une limande avec le sens de montage suivant le schéma ci-dessus (fil repéré sur les 1 des connecteurs). Les cartes de face avant « BAYA-FA08P » et « BAYA-FA40 » sont reliées à la carte « BAYA-UC » par la même limande. La carte « BAYA-FA72 » se raccorde sur le second connecteur de la carte « BAYA-FA40 ».

**Configuration 32 zones de détection dans un coffret C9**

Les cartes de face avant (non visibles ci-dessous) ; 1 carte de base « BAYA-FA08P » et 1 carte d'extension « BAYA-FA40 »

Les cartes internes de base

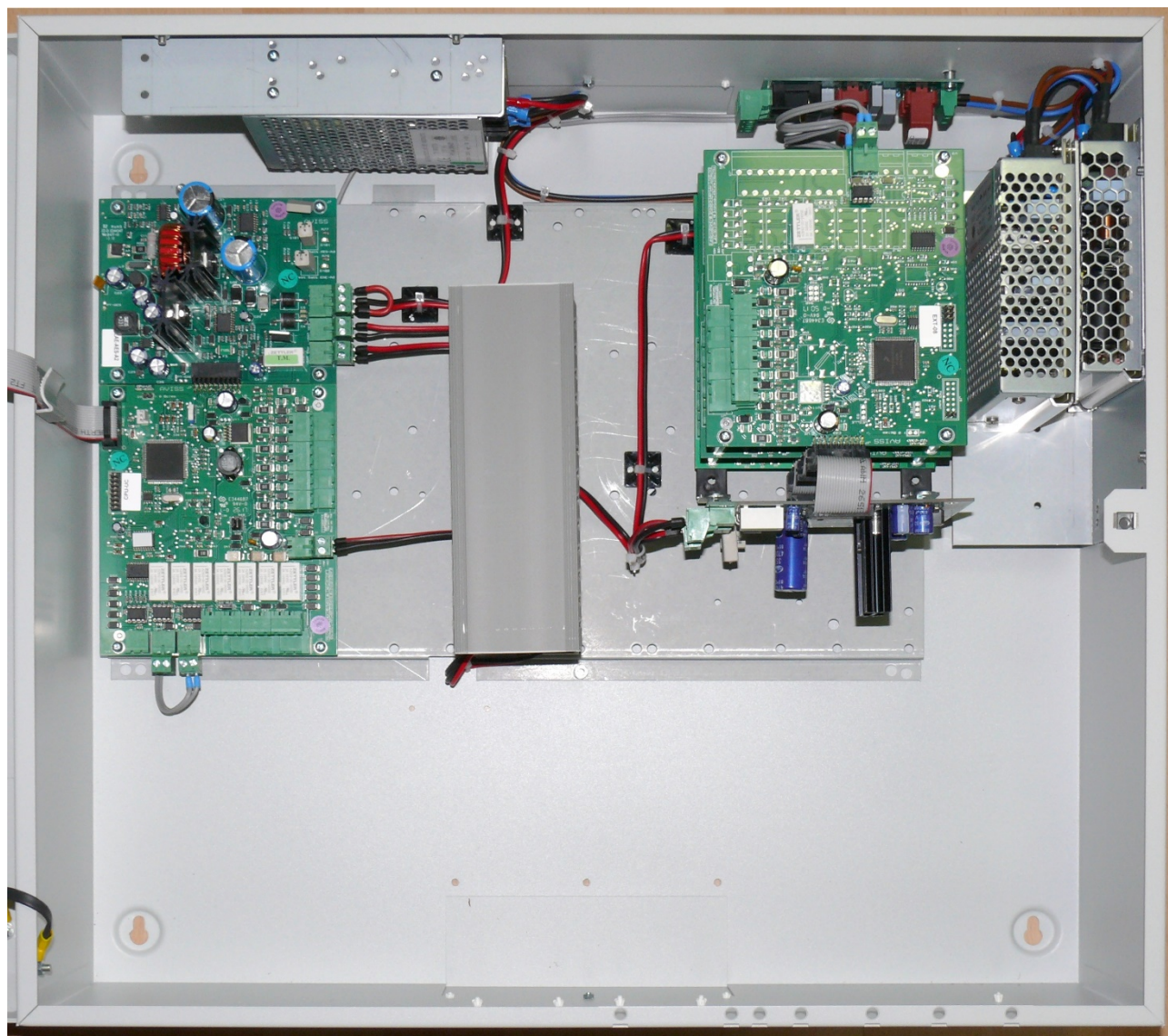
1 carte « BAYA-UC »

1 carte « BAYA-8AES » avec son bloc AC/DC

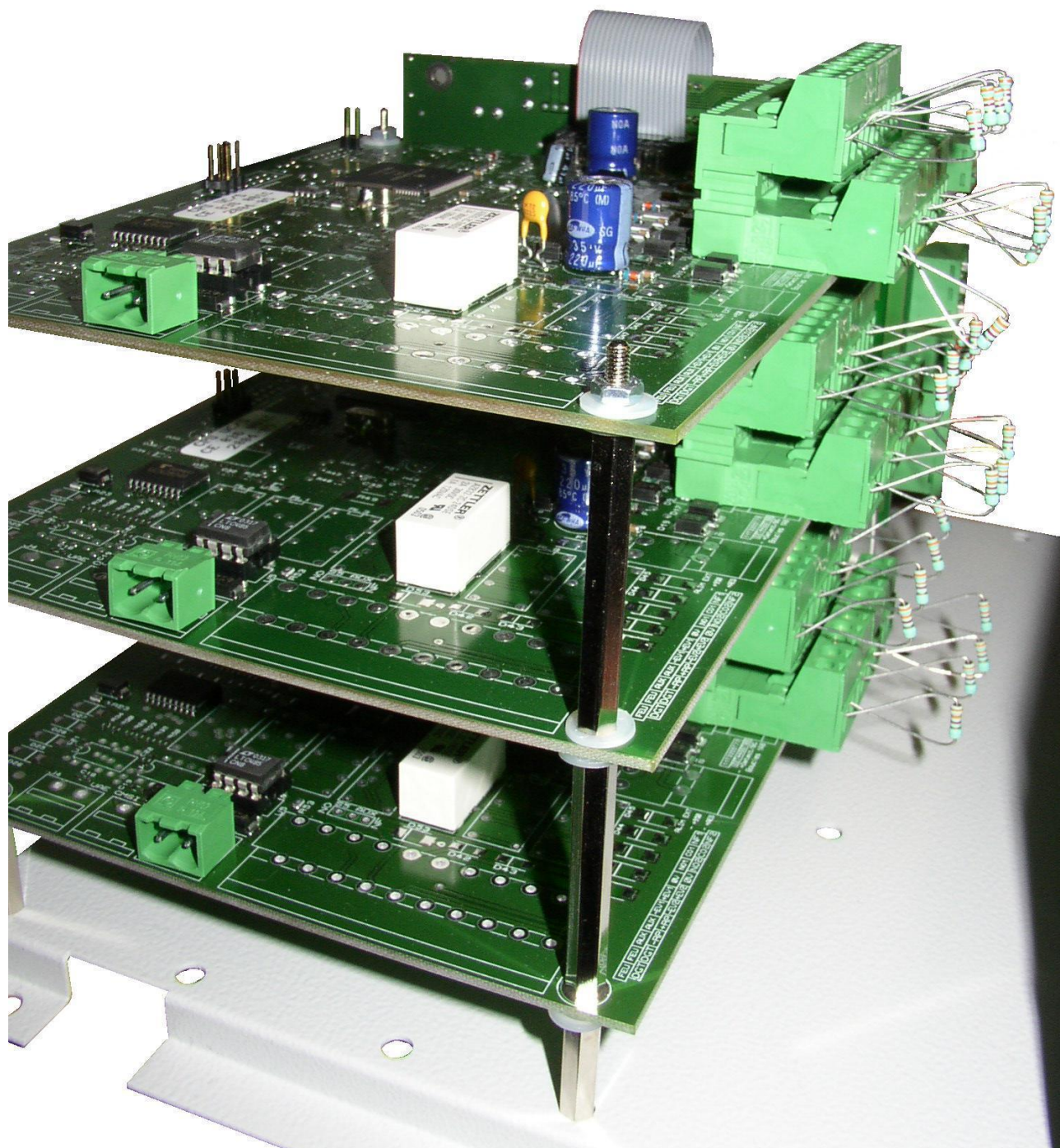
Les cartes internes d'extension

3 cartes « BAYA-08AUX »

1 carte « BAYA-8EAE » avec son bloc AC/DC







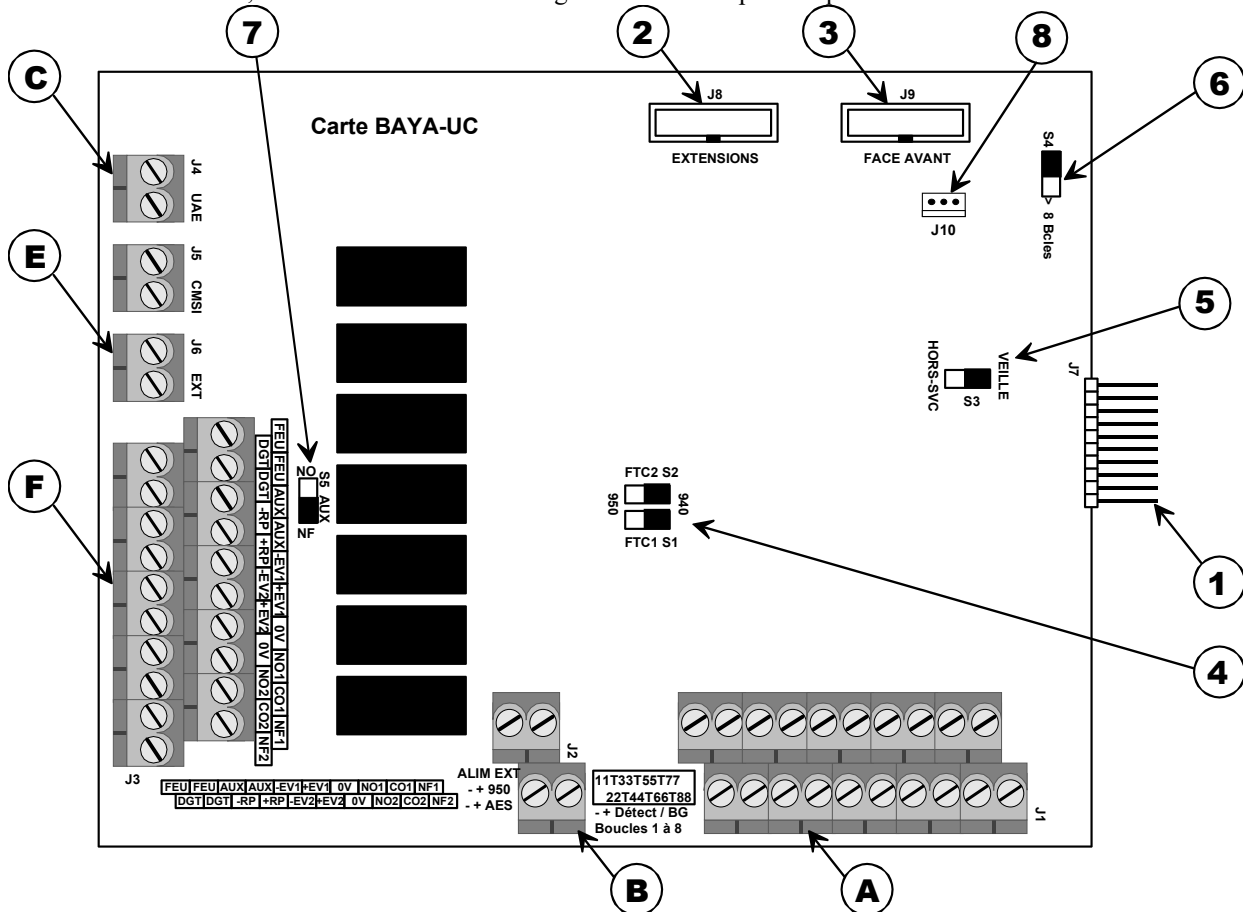
*Vue en détail des 3 cartes « BAYA-08AUX » (soit 24 boucles de détection) avec 1 carte « BAYA-8EAE » (au fond) ; à intégrer en coffret C9 ou rack 19''*

## 6.2 Carte de base

### 6.2.1 Carte mère « BAYA-UC »

Cette carte constitue l'unité centrale, elle reçoit, sauvegarde et contrôle les données de site utiles à la configuration.

Selon la nature de ces données, elle réalise les traitements utiles à la synthèse, l'archivage et la signalisation des événements liés à la détection incendie. Elle a également pour rôle le contrôle des entrées et l'activation des sorties en corrélation avec les événements liés au système ou à la détection incendie. Son fonctionnement est assuré par un microprocesseur principal pour la partie détection incendie et un second microprocesseur indépendant pour assurer l'indépendance pour la partie mise en sécurité incendie. En effet, en cas de défaut système ou perte d'alimentation sur la partie détection incendie, la commande d'évacuation générale reste disponible pendant 1 heure au minimum.



#### 6.2.1.1 Borniers liaisons internes et switch

Rep.	Désignation	Caractéristiques	Utilisation
1	Connecteur J7 (Connecteur liaison carte BAYA-8AES)	<ul style="list-style-type: none"> <li>➤ Nombre : 1.</li> <li>➤ Nature : liaison interne par connecteur male / femelle</li> <li>➤ Fonction : liaison carte BAYA-UC avec carte alimentation BAYA-8AES ; puissance et synthèse des états alimentations (tensions, défauts, etc...).</li> </ul>	BAYA BALI
2	Connecteur J8 « extensions »	<ul style="list-style-type: none"> <li>➤ Nombre : 1.</li> <li>➤ Nature : liaison interne par limande</li> <li>➤ Fonction : liaison vers future(s) extension(s).</li> </ul>	Non utilisé
3	Connecteur J9 « face avant »	<ul style="list-style-type: none"> <li>➤ Nombre : 1.</li> <li>➤ Nature : liaison interne par limande</li> <li>➤ Fonction : liaison carte BAYA-UC avec unité(s) de face avant.</li> </ul>	BAYA BALI
4	Switch S1 Switch S2	<ul style="list-style-type: none"> <li>➤ Nombre : 2.</li> <li>➤ Nature : sélecteurs origine alimentation lignes télécommande rupture</li> <li>➤ Fonction : permettent de sélectionner individuellement la nature de l'énergie de puissance à destination des lignes de télécommande à rupture N°1 (switch S1 / F1) et N°2 (switch S2 / F2).</li> <li>➤ Etats : sélecteur coté « 950 » = NE PAS UTILISER. sélecteur coté « 940 » = alimentation A.E.S. interne Aucun sélecteur = Alimentation externe 24V ou 48V</li> </ul>	BAYA BALI

Rep.	Désignation	Caractéristiques	Utilisation
<b>5</b>	<b>Switch S3</b>	<ul style="list-style-type: none"> <li>➤ Nombre : 1.</li> <li>➤ Nature : sélecteur 3<sup>ème</sup> source</li> <li>➤ Fonction : Mettre H.S. la 3<sup>ème</sup> source lorsque la centrale est H.S..</li> <li>➤ Etats : sélecteur coté « hors-svc » = permet d'éteindre le voyant « tableau hors service » et d'arrêter le buzzer lorsque la centrale est hors tension.</li> <li>➤ sélecteur coté « veille » = état normal lorsque la centrale est en service.</li> </ul>	<b>BAYA BALI</b>
<b>6</b>	<b>Switch S4</b>	<ul style="list-style-type: none"> <li>➤ Nombre : 1.</li> <li>➤ Nature : sélecteur du nombre de zones.</li> <li>➤ Fonction : permet de paramétrer un nombre de zones supérieur à 8.</li> <li>➤ Etats : sélecteur coté « &gt;8 bcles » = centrales de + de 8 zones.</li> <li>➤ sélecteur coté « S4 » = centrale jusqu'à 8 zones</li> </ul>	<b>BAYA BALI</b>
<b>7</b>	<b>Switch S5</b>	<ul style="list-style-type: none"> <li>➤ Nombre : 1.</li> <li>➤ Nature : sélecteur état contact auxiliaire U.G.A..</li> <li>➤ Fonction : permet de paramétrer la sortie contact sec en NO ou NF.</li> <li>➤ Etats : sélecteur coté « NO » = sortie contact en NO.</li> <li>➤ sélecteur coté « NF » = sortie contact en NF</li> </ul>	<b>BAYA BALI</b>
<b>8</b>	<b>Connecteur J10 Carte « P-AES »</b>	<ul style="list-style-type: none"> <li>➤ Nombre : 1.</li> <li>➤ Nature : liaison interne par connecteur femelle / femelle</li> <li>➤ Fonction : Liaison entre la carte BAYA-UC et la carte P-AES</li> </ul>	<b>BAYA BALI</b>
<b>E</b>	<b>Liaison ext (connecteur J6)</b>	<ul style="list-style-type: none"> <li>➤ Nombre : 1.</li> <li>➤ Nature : liaison série RS485.</li> <li>➤ Fonction : permet le raccordement aux cartes d'extension du nombre de zones de détection « BAYA-08AUX » ou à des périphériques externes tels que G.T.C., etc. (liaison externe).</li> <li>➤ Bornes de raccordement : 2</li> </ul>	<b>BAYA BALI</b>

### 6.2.1.2 Borniers liaisons externes

Tous les borniers décrits ci-dessous sont débrochables et peuvent recevoir des conducteurs de section 2,5mm<sup>2</sup> maxi.

Rep.	Désignation borniers	Caractéristiques	Utilisation
<b>A</b>	<b>Ligne détection incendie Boucles 1 à 8</b>	<ul style="list-style-type: none"> <li>➤ Nombre : 8.</li> <li>➤ Nature : ligne principale ouverte pour points conventionnels.</li> <li>➤ Fonction : alimenter les points de détection incendie et remonter leur état (veille, défaut ou alarme).</li> <li>➤ Courant max. en veille : 5mA sous 24V.</li> <li>➤ Protection : par disjoncteurs électroniques</li> <li>➤ Elément de fin de ligne : 3,3K<math>\Omega</math> / 1/4W / <math>\pm</math>5%.</li> <li>➤ Bornes de raccordement : « - » / « + » pour chaque ligne et « T » pour l'écran commune pour 2 lignes de détection. Boucles impaires en partie bornier haut et boucles paires en partie bornier bas.</li> </ul>	<b>BAYA BALI</b>
<b>B</b>	<b>- + 950</b>	➤ NE PAS UTILISER	<b>Non utilisée</b>
	<b>- + AES</b>	➤ NE PAS UTILISER	<b>Non utilisée</b>
<b>C</b>	<b>Liaison U.A.E.</b>	<ul style="list-style-type: none"> <li>➤ Nombre : 1.</li> <li>➤ Nature : liaison série RS485.</li> <li>➤ Fonction : permet la connexion d'une U.A.E. (application future)</li> <li>➤ Bornes de raccordement : 2</li> </ul>	<b>Non utilisée</b>
<b>E</b>	<b>Liaison ext (connecteur J6)</b>	<ul style="list-style-type: none"> <li>➤ Nombre : 1.</li> <li>➤ Nature : liaison série RS485.</li> <li>➤ Fonction : permet le raccordement aux cartes d'extension du nombre de zones de détection « BAYA-08AUX » (liaison interne) ou à des périphériques externes tels que G.T.C., etc.</li> <li>➤ Bornes de raccordement : 2</li> </ul>	<b>BAYA BALI</b>

Rep.	Désignation borniers	Caractéristiques	Utilisation
<b>F</b>	<b>Sortie alarme générale</b>	<ul style="list-style-type: none"> <li>➤ Nombre : 1.</li> <li>➤ Nature : Contact NO, libre de potentiel.</li> <li>➤ Fonction : Change d'état en condition d'alarme.</li> <li>➤ Courant max. commutable : 1A.</li> <li>➤ Tension max. commutable : 50V.</li> <li>➤ Bornes de raccordement : 2 « FEU » (bornier partie haute)</li> </ul>	<b>BAYA BALI</b>
	<b>Sortie dérangement général</b>	<ul style="list-style-type: none"> <li>➤ Nombre : 1.</li> <li>➤ Nature : Contact NO, libre de potentiel.</li> <li>➤ Fonction : change d'état en condition de dérangement.</li> <li>➤ Courant max. commutable : 1A.</li> <li>➤ Tension max. commutable : 50V.</li> <li>➤ Bornes de raccordement : 2 « DGT » (bornier partie basse)</li> </ul>	<b>BAYA BALI</b>
	<b>Sortie alimentation RP Pour RP2, VSA 1 et VSA 2/24</b>	<ul style="list-style-type: none"> <li>➤ Nombre : 1.</li> <li>➤ Nature : sortie alimentation.</li> <li>➤ Fonction : permet d'alimenter le VSA 1, VSA 2/24 et le report RP 2 via G et H.</li> <li>➤ Tension max. : 20V nominal.</li> <li>➤ Bornes de raccordement : « -RP » et « +RP » (bornier partie basse)</li> </ul>	<b>BAYA BALI</b>
	<b>Contact auxiliaire U.G.A.</b>	<ul style="list-style-type: none"> <li>➤ Nombre : 1.</li> <li>➤ Nature : Contact NO ou NF (sélection par switch S5), libre de potentiel.</li> <li>➤ Fonction : change d'état en condition d'évacuation générale.</li> <li>➤ Courant max. commutable : 1A.</li> <li>➤ Tension max. commutable : 50V.</li> <li>➤ Bornes de raccordement : 2 « AUX » (bornier partie haute)</li> </ul>	<b>BAYA BALI</b>
	<b>Lignes diffuseurs sonores</b>	<ul style="list-style-type: none"> <li>➤ Nombre : 2.</li> <li>➤ Nature : ligne surveillée par niveaux de tension.</li> <li>➤ Fonction : commande des diffuseurs sonores / lumineux.</li> <li>➤ Tension : 24V nominal avec AES interne.</li> <li>➤ Protection : par fusible électronique réarmable « Polyswitch » par ligne.</li> <li>➤ Alimentation : par A.E.S. interne.</li> <li>➤ Courant max. disponible par ligne : 625 mA.</li> <li>➤ Élément de fin de ligne : 3,3K<math>\Omega</math> / 1W / <math>\pm</math>5%.</li> <li>➤ Protection : fusible réarmable « polyswitch ».</li> <li>➤ Bornes de raccordement : « -EV1 » et « +EV1 » pour la ligne N°1 (bornier haut) et « -EV2 » et « +EV2 » pour la ligne N°2 (bornier bas).</li> </ul>	<b>BAYA BALI</b>
	<b>Lignes de télécommande ou sorties contacts secs</b>	<ul style="list-style-type: none"> <li>➤ Nombre : 2.</li> <li>➤ Nature : ligne à manque de tension 24V ou 48V.</li> <li>➤ Fonction : permettre le raccordement de 2 sorties paramétrables individuellement ; contacts secs NO / NF ou lignes de télécommande à rupture de D.A.S. sans contrôle de position (voir particularités ci-dessous).</li> <li>➤ <b>Configuration ligne de télécommande ;</b> <ul style="list-style-type: none"> <li>✓ Tension : 24V ou 48V nominale</li> <li>✓ Courant max. par ligne : 625 mA, (15W / 24V ou 30W / 48V)</li> <li>✓ Alimentation : par A.E.S. 24V interne ou par alimentation 24 ou 48V externe secourue ou non secourue (voir schéma de raccordement).</li> <li>✓ Protection : gérer par l'alimentation externe (« Polyswitch » si AES interne).</li> <li>✓ Bornes de raccordement ligne N°1 : « CO1 » et « NF1 »</li> <li>✓ Bornes de raccordement ligne N°2 : « CO2 » et « NF2 »</li> </ul> </li> <li>➤ <b>Configuration contacts secs ;</b> <ul style="list-style-type: none"> <li>✓ Sorties contacts secs : NO / NF</li> <li>✓ Pouvoir de coupure : 1A / 48V</li> <li>✓ Bornes de raccordement sortie N°1 : « NO1 », « CO1 » et « NF1 »</li> <li>✓ Bornes de raccordement sortie N°1 : « NO2 », « CO2 » et « NF2 »</li> </ul> </li> </ul> <p><i>Particularités :</i>  Ces 2 lignes de télécommande ou sorties contacts secs peuvent être paramétrées sur la même fonction. Paramétrage usine : 1 ligne par fonction.  En cas de coupure secteur, les lignes de télécommande seront alimentées pendant 20 minutes (temporisation paramétrable) avant coupure.</p>	<b>BAYA BALI</b>

### 6.2.2 Carte alimentation « BAYA–8AES »

Cette carte alimentation est un Equipement d'Alimentation Electrique (E.A.E.) au sens de la norme NF EN54-4 et dispose d'une fonctionnalité d'Alimentation Electrique de Sécurité (A.E.S.) au sens de la norme NF S 61-940, cette dernière étant utilisée dans le cadre de l'E.C.S. / C.M.S.I. « BAYA » et du C.M.S.I. « BALI ». Cette carte « BAYA-8AES » peut éventuellement être complétée par une ou plusieurs cartes d'extension alimentation « BAYA-8EAE » dans le cadre de centrale d'une capacité comprise entre 9 et 72 zones de détection.

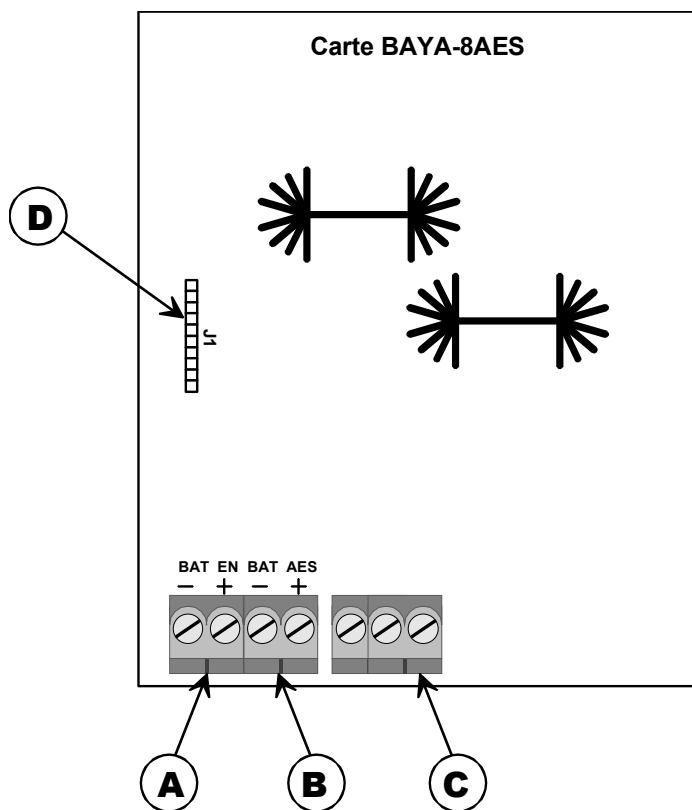
De ce fait, cette carte dispose de deux sorties alimentations distinctes assurant la fourniture d'énergie ;

- Au titre d'E.A.E. pour la partie détection incendie ; **la batterie de la partie E.A.E. sert d'énergie au titre de la 3<sup>ème</sup> source (en cas de perte totale d'alimentation).**
- Au titre d'A.E.S. pour les fonctions de mise en sécurité incendie. A ce titre, l'utilisateur dispose de 650mA sous 24V nominal pour alimenter sa ou ses lignes de diffuseurs sonores / lumineux et éventuellement sa ou ses lignes de télécommande à rupture.

Type au sens des marques NF	E.A.E. / A.E.S.
Type au sens de norme NF S 61-940	A.E.S spécifique
Tension nominale de sortie (interne vers BAYA-UC)	24V
Puissance maximale à 25°C A.E.S.	16W
Courant maxi. A.E.S.	750mA (*)
Commutation arrêt / marche	190V (± 5%)
Tension limite de décharge batteries (**)	10,5V

(\*) : Le basculement de la source normale-remplacement (secteur) vers la source de sécurité (batterie) et inversement, se fait de manière totalement automatique et ne nécessite donc aucune intervention de l'exploitant. Le temps de commutation est inférieur à 100ms.

(\*\*) : La présence de la source auxiliaire est assurée par construction. En effet, après un fonctionnement sur la seule source secondaire de la partie E.A.E. en cas de défaut secteur, le voyant défaut batterie sera allumé puis une fois la tension limite de décharge atteinte, la centrale sera automatiquement hors service et le voyant « tableau hors service » et le buzzer seront actifs pendant 1 heure mini. Ces dispositions constructives dispensent d'un contrôle de la source auxiliaire.



Le connecteur de raccordement de la carte « BAYA-8AES » à destination la carte « BAYA-UC » (voir §6.2.1) est purement une liaison interne à la centrale et fournit les éléments suivants :

- Fourniture de l'alimentation type E.A.E. pour la partie détection incendie.
- Fourniture de l'alimentation type A.E.S. pour la partie fonctions de mise en sécurité ; électronique interne, énergie de puissance pour la fonction évacuation et éventuellement pour les lignes de télécommande des fonctions compartimentage / désenfumage fonctionnant à rupture de tension.
- Informations de défaut secteur, défaut(s) batterie(s) et présence tension.

Quelle que soit la source, secteur/normale-remplacement ou secondaire/sécurité, la tension d'utilisation disponible sur les sorties internes partie E.A.E. et partie A.E.S. reste dans sa plage de fonctionnement nominale, et ce même lorsque la fin d'autonomie batterie est atteinte. Ces deux sorties sont distinctes et protégées individuellement.

Tension(s) en marche normale	27 Vdc (± 5 %)
Tension(s) en marche secours	27 Vdc (± 5 %)
Courant max.	750mA
Protection	Polyswitch 750mA
Ondulation résiduelle	< 1 Vpp

### 6.2.2.1 Caractéristiques électriques

Le chargeur et alimentation sont conformes aux prescriptions de sécurité de la norme CEI950. Les composants utilisés répondent à la classe 3K5 de la CEI 721-3-3.

### 6.2.2.1.1 Source normale - remplacement

Lorsque la source normale-remplacement (tension secteur 230V) reste dans la plage des + 10% à -15% de la tension secteur 230V, la carte « BAYA-8AES » assure toutes ses fonctionnalités à partir de cette source.

<b>Nature</b>	secteur monophasé
<b>Tension</b>	230 Vac (+10%, -15%)
<b>Fréquence</b>	50 Hz (±10%)
<b>Courant max.</b>	0,3 Aac à 230Vac
<b>Réjection selon NF EN 55022</b>	selon NF EN50130-4
<b>Protection</b>	fusible interne 0,315A
<b>Rigidité / terre</b>	> 1500Vac
<b>Rigidité / secondaire</b>	> 3000Vac
<b>Bornier de raccordement</b>	Secteur ; « Phase », « Terre », « Neutre »

### 6.2.2.1.2 Sources de sécurité

<b>Nature</b>	batteries d'accumulateurs au plomb à recombinaison
<b>Classe d'inflammation minimum</b>	V0 (UL94)
<b>Tension nominale</b>	12V
<b>Association</b>	1 accumulateur 7 à 17Ah/12V pour la partie E.A.E.. 1 accumulateur 7Ah/12V pour la partie A.E.S.

### 6.2.2.1.3 Chargeur

Le chargeur de batterie est une source à tension de charge et de maintien, limitée en courant à 750mA. Il est ainsi possible de recharger des batteries ayant une capacité de 7Ah sans ajustement externe.

Un fusible réarmable (polyswitch) placé directement en aval pour chaque bornier batterie (E.A.E. et A.E.S.) protège la batterie contre une surcharge prolongée. Une protection en inverse est intégrée. La conception du chargeur prend notamment en compte les prescriptions de la norme NF C 58-311 en intégrant des surveillances de la tension et du courant indépendantes des limitations du chargeur. La tension de sortie est nulle en cas d'absence des batteries ; la signalisation du défaut batterie est immédiate. Le test des batteries se fait environ toutes les minutes pendant 1 seconde. La signalisation d'un éventuel défaut batterie(s) (source de sécurité) peut donc être différé d'autant.

Les caractéristiques de charge sont maintenues sur toute la gamme de température d'utilisation de la batterie.

<b>Tension de fin de charge à 25°C</b>	13,8 Vdc (±2%)
<b>Courant max. Régulé (selon NF C 58-311)</b>	750mAdc (±20%)
<b>Valeurs de R0 (selon NF C 58-311)</b>	5 Ω
<b>Protection (batterie) partie E.A.E.</b>	Polyswitch 750mA (surveillance selon NF C 58-311)
<b>Protection (batterie) partie A.E.S.</b>	Polyswitch 750mA (surveillance selon NF C 58-311)
<b>Ondulation résiduelle</b>	< 1 Vpp
<b>Bornier de raccordement batterie E.A.E.</b>	« BAT EAE » ; « - » et « + »
<b>Bornier de raccordement batterie A.E.S.</b>	« BAT AES » ; « - » et « + »

### 6.2.2.2 Borniers de raccordements et connecteur

Tous les borniers décrits ci-dessous sont débouchables et peuvent recevoir des conducteurs de section 2,5mm<sup>2</sup> maxi.

Rep.	Désignation	Caractéristiques	Utilisation
<b>A</b>	<b>Bornier batterie 54-4</b>	<ul style="list-style-type: none"> <li>➤ Nombre : 1.</li> <li>➤ Nature : liaison interne à la batterie (1 accumulateur 7Ah/12V) de la partie E.A.E. de l'alimentation.</li> <li>➤ Fonction : assure la source secondaire.</li> <li>➤ Protection : par polyswitch 750mA.</li> <li>➤ Bornes de raccordement : « BAT EN » « - » et « + »</li> </ul>	<b>BAYA BALI</b>
<b>B</b>	<b>Bornier batterie 940</b>	<ul style="list-style-type: none"> <li>➤ Nombre : 1.</li> <li>➤ Nature : liaison interne à la batterie (1 accumulateur 7Ah/12V) de la partie A.E.S. de l'alimentation constituant sa source de sécurité.</li> <li>➤ Fonction : assure la source de sécurité.</li> <li>➤ Protection : par polyswitch 750mA.</li> <li>➤ Bornes de raccordement : « BAT AES » « - » et « + »</li> </ul>	<b>BAYA BALI</b>

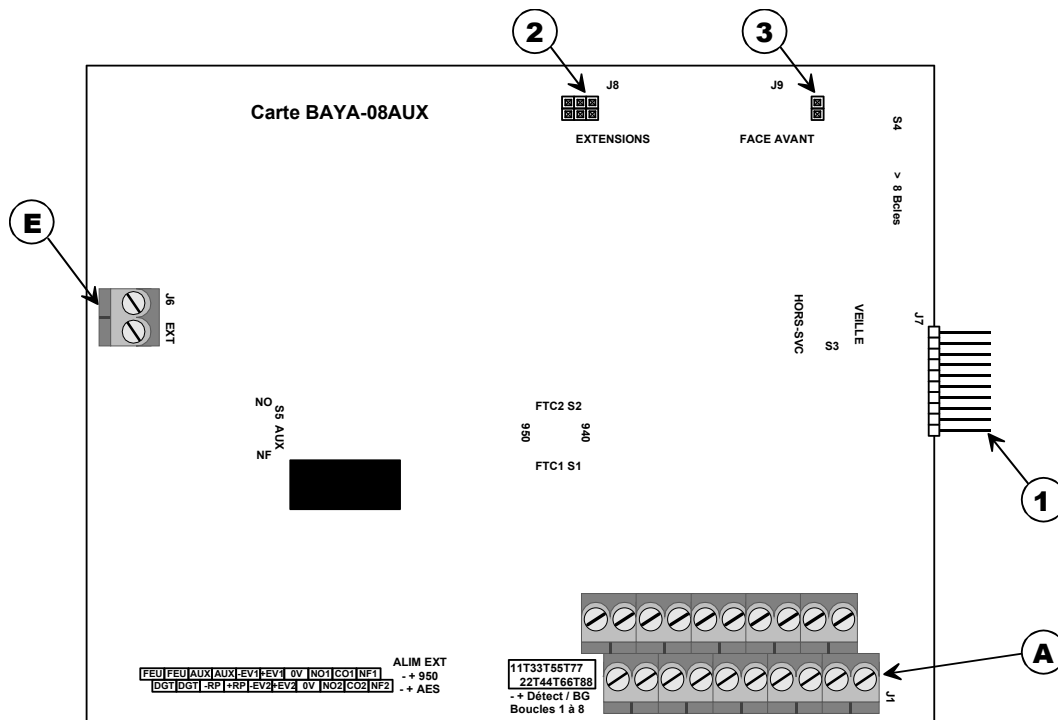
Rep.	Désignation	Caractéristiques	Utilisation
<b>C</b>	<b>Bornier transformateur interne</b>	<ul style="list-style-type: none"> <li>➤ Nombre : 2.</li> <li>➤ Nature : liaisons internes au transformateur de l'alimentation.</li> <li>➤ Fonction : assure la source secondaire</li> <li>➤ Bornes de raccordement : 3 points et 2 points</li> </ul>	<b>BAYA BALI</b>
<b>D</b>	<b>Connecteur liaison carte BAYA-UC</b>	<ul style="list-style-type: none"> <li>➤ Nombre : 1.</li> <li>➤ Nature : liaison interne par connecteur male / femelle avec BAYA-UC</li> <li>➤ Fonction : liaison carte BAYA-UC avec carte alimentation BAYA-8AES ; puissance (25V partie E.A.E. et 27V partie A.E.S.) et synthèse des états alimentations (tensions, défauts, etc...).</li> </ul>	<b>BAYA BALI</b>

### 6.2.3 Carte de face avant « BAYA-FA08P »

Cette carte de face avant est l'interface homme / machine ; elle dispose des voyants et des touches nécessaires à l'exploitation générale de la centrale. De plus, elle dispose des voyants des 8 premières zones de détection ; 1 voyant jaune et 1 voyant rouge par zone de détection. Cette carte propose un afficheur permettant une exploitation plus conviviale. Cette carte est décrite dans le chapitre « exploitation » de la présente notice.

## 6.3 Cartes extension

### 6.3.1 Carte de raccordement 8 Zones de Détection « BAYA-08AUX »



Cette carte d'extension est en fait une carte « BAYA-UC » en version sous-équipée, permettant le raccordement de 8 boucles (zones) de détection supplémentaires. Elle se raccorde à la carte « BAYA-UC » ou à une autre carte « BAYA-08AUX » et est alimentée par la carte d'extension « BAYA-8EAE ».

Les numéros des 8 zones de détection supplémentaires assurées par cette carte sont directement liés à son ordre d'adressage lors de la mise en service. La ou les cartes « BAYA-08AUX » sont reliées à la carte « BAYA-UC » par une liaison 2 fils reliant les connecteurs « J6/EXT » repérés « E » entre-eux. L'ordre chronologique de raccordement détermine les numéros des 8 zones d'une même carte « BAYA-08AUX » (1<sup>ère</sup> carte « BAYA-08AUX » = zones 9 à 16 – 2<sup>ème</sup> carte « BAYA-08AUX » = zones 17 à 24, etc.) ; voir le § « mise en service » de la présente notice.

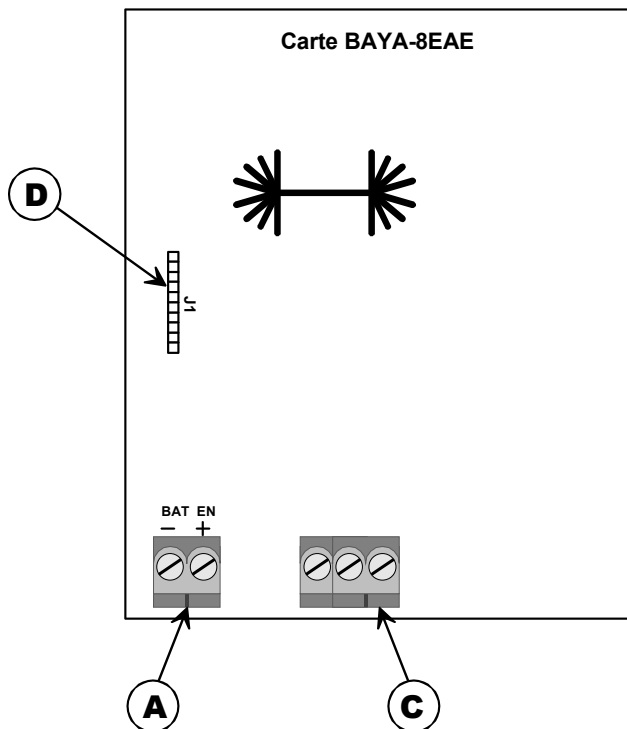
**6.3.1.1 Borniers liaisons internes**

Rep.	Désignation	Caractéristiques	Utilisation
<b>1</b>	<b>Connecteur J7 (Connecteur liaison carte extension BAYA-8EAE)</b>	➤ Nombre : 1. ➤ Nature : liaison interne par limande ➤ Fonction : liaison carte BAYA-08AUX avec carte alimentation BAYA-8EAE ; puissance et synthèse des états alimentations (tensions, défauts, etc...).	<b>BAYA BALI</b>
<b>2</b>	<b>Connecteur J8 « extensions »</b>	➤ Nombre : 1. ➤ Nature : aucune liaison ➤ Fonction : opération de mise en service ou maintenance. Le shunt des 2 points permet de réinitialiser la carte.	<b>BAYA BALI</b>
<b>3</b>	<b>Connecteur J9 « face avant »</b>	➤ Nombre : 1. ➤ Fonction : non utilisé.	<b>Non utilisé</b>

**6.3.1.2 Borniers liaisons externes**

Tous les borniers décrits ci-dessous sont débrochables et peuvent recevoir des conducteurs de section 2,5mm<sup>2</sup> maxi.

Rep.	Désignation borniers	Caractéristiques	Utilisation
<b>A</b>	<b>Ligne détection incendie Boucles 1 à 8 (de la présente carte)</b> <b>ATTENTION !</b> <i>La corrélation entre les N° de boucles raccordées de cette carte et les N° de zones de détection sur la face avant de la centrale est déterminée lors de la mise en service.</i>	➤ Nombre : 8. ➤ Nature : ligne principale ouverte pour points conventionnels. ➤ Fonction : alimenter les points de détection incendie et remonter leur état (veille, défaut ou alarme). ➤ Courant max. en veille : 5mA sous 24V. ➤ Protection : par disjoncteurs électroniques 12 ➤ Elément de fin de ligne : 3,3K $\Omega$ / 1/4W / $\pm$ 5%. ➤ Bornes de raccordement : « - » / « + » pour chaque ligne et « T » pour l'écran commune pour 2 lignes de détection. Boucles impaires en partie bornier haut et boucles paires en partie bornier bas.	<b>BAYA BALI</b>
<b>E</b>	<b>Liaison ext</b>	➤ Nombre : 1. ➤ Nature : liaison interne 2 conducteurs (série RS485). ➤ Fonction : permet le raccordement à la carte « BAYA-UC » et/ou aux autres cartes d'extension du nombre de zones de détection « BAYA-08AUX ». ➤ Bornes de raccordement : 2	<b>BAYA BALI</b>

**6.3.2 Carte alimentation « BAYA-8EAE »**


Cette carte alimentation vient en complément de la carte alimentation de base « BAYA-8AES » lorsque la centrale nécessite une capacité supérieure à 8 zones de détection. Une même carte « BAYA-8EAE » peut alimenter jusqu'à 3 cartes « BAYA-08AUX ».

Cette carte « BAYA-8EAE » étant une version sous équipée de la carte « BAYA-8AES » (la partie AES n'étant pas montée), elle a les mêmes caractéristiques que la partie E.A.E. de la carte de base aux accumulateurs près ; se reporter au § « Carte BAYA-8AES ».

Ainsi, elle dispose de son propre transformateur et de sa propre batterie composée suivant le nombre de cartes BAYA-08AUX qu'elle doit alimenter :

- 1 carte « BAYA-08AUX » : 1 accumulateur de 12V / 7Ah.
- 2 ou 3 cartes « BAYA-08AUX » : 1 accumulateur de 12V / 10Ah ou 12V / 14Ah ou 12V / 17Ah.

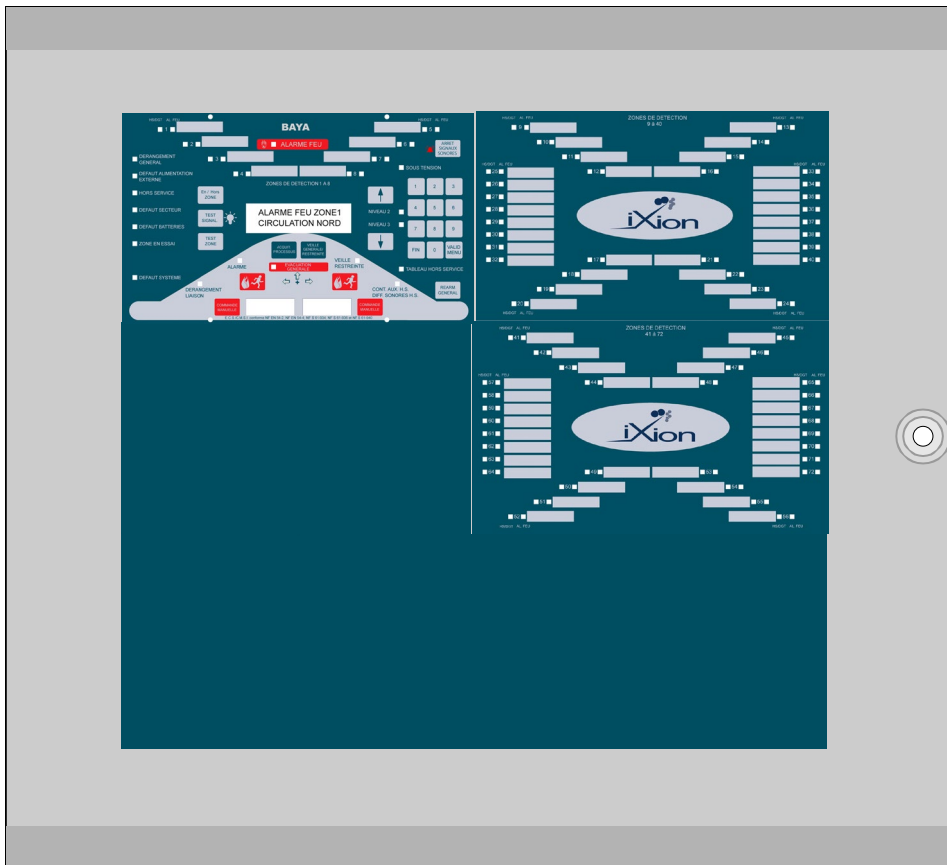
Les informations de défaut de cette (ou ces) carte(s) sont retransmises à la carte « BAYA-UC » par l'intermédiaire de la (ou des) carte(s) « BAYA-08AUX » qu'elle(s) alimente(nt). Ces informations sont synthétisées en face avant de la centrale.



Tous les borniers décrits ci-dessous sont débroschables et peuvent recevoir des conducteurs de section 2,5mm<sup>2</sup> maxi.

Rep.	Désignation	Caractéristiques	Utilisation
<b>A</b>	<b>Bornier batterie 54-4</b>	<ul style="list-style-type: none"> <li>➤ Nombre : 1.</li> <li>➤ Nature : liaison interne à la batterie (1 accumulateur 12V / 7Ah ou 12V / 10Ah ou 12V / 14Ah ou 12V / 17Ah) de la partie E.A.E. de l'alimentation.</li> <li>➤ Fonction : assure la source secondaire.</li> <li>➤ Protection : par polyswitch 750mA.</li> <li>➤ Bornes de raccordement : « BAT EN » « - » et « + »</li> </ul>	<b>BAYA BALI</b>
<b>C</b>	<b>Bornier transformateur interne</b>	<ul style="list-style-type: none"> <li>➤ Nombre : 2.</li> <li>➤ Nature : liaisons internes au transformateur de l'alimentation.</li> <li>➤ Fonction : assure la source secondaire</li> <li>➤ Bornes de raccordement : 3 points et 2 points</li> </ul>	<b>BAYA BALI</b>
<b>D</b>	<b>Connecteur liaison carte BAYA-08AUX</b>	<ul style="list-style-type: none"> <li>➤ Nombre : 1.</li> <li>➤ Nature : liaison interne par limande avec BAYA-08AUX</li> <li>➤ Fonction : liaison carte BAYA-8EAE avec 1 à 3 cartes BAYA-08AUX ; puissance (25V partie E.A.E.) et synthèse des états alimentations (tensions, défauts, etc...).</li> </ul>	<b>BAYA BALI</b>

### 6.3.3 Cartes de face avant « BAYA-FA40 » et « BAYA-FA72 »



Exemple : cartes de face avant d'un E.C.S./ C.M.S.I. « BAYA » 72 zones de détection

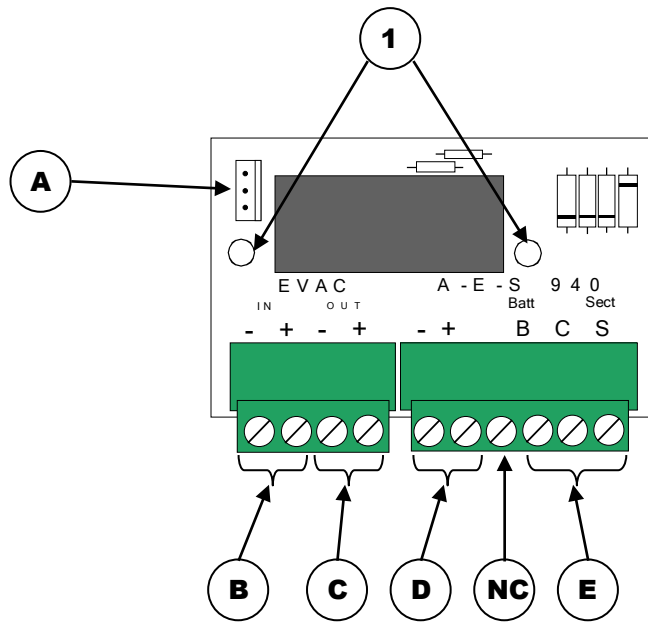
Ces cartes d'extension de face avant « BAYA-FA40 » et « BAYA-FA72 », en complément de la carte de base de face avant « BAYA-FA08P », assurent l'interface homme / machine en permettant la signalisation des zones de détection supplémentaires par un voyant jaune et un voyant rouge par zone de détection.

La carte « BAYA-FA40 » est utilisée en complément de la carte « BAYA-FA08P » lorsque la capacité de la centrale n'excède pas 40 zones de détection.

La carte « BAYA-FA72 » est utilisée en complément des cartes « BAYA-FA08P » et « BAYA-FA40 » lorsque la capacité de la centrale est supérieure à 40 zones de détection, sans excéder 72 ;

\* « BAYA-FA40 » ; signalisation des zones 9 à 40.

\* « BAYA-FA72 » ; signalisation des zones 41 à 72

**6.3.4 Carte « P-AES »**


La carte « P-AES » permet, d'une part, d'accroître la courant de sortie d'une ligne de diffuseur sonore (1,5A maximum) en ajoutant une A.E.S. externe et, d'autre part, d'avoir une tension nominale de 24 ou 48V

Une même sortie tension de l'A.E.S. ne peut alimenter que la fonction EVACUATION GENERALE

La carte « P-AES » est montée dans la même enveloppe que l'E.C.S./C.M.S.I. « BAYA » ou C.M.S.I. « BALI »

NC : Non connecté

Rep.	Désignation	Caractéristiques	Utilisation
<b>1</b>	<b>Trous de fixation</b>	<ul style="list-style-type: none"> <li>➤ Nombre : 2.</li> <li>➤ Nature : Fixation via entretoise plastique adhésive pour la version C3 et entretoise métallique pour la version C9</li> </ul>	<b>BAYA BALI</b>
<b>A</b>	<b>Connecteur interne</b>	<ul style="list-style-type: none"> <li>➤ Nombre : 1.</li> <li>➤ Nature : liaisons internes entre la carte P-AES et la carte BAYA-UC (connecteur J10).</li> <li>➤ Fonction : assure la source secondaire</li> </ul>	<b>BAYA BALI</b>
<b>B</b>	<b>Bornier interne</b>	<ul style="list-style-type: none"> <li>➤ Nombre : 1.</li> <li>➤ Nature : liaison interne 2 conducteurs 1,5 mm<sup>2</sup> minimum.</li> <li>➤ Fonction : liaison entre l'une des sortie diffuseur sonore de la carte BAYA-UC (« -EV1 » et « +EV1 » OU « -EV2 » et « +EV2 ») et la carte P-AES .</li> <li>➤ Bornes de raccordement : « IN - » et « IN + ».</li> </ul>	<b>BAYA BALI</b>
<b>C</b>	<b>Ligne diffuseur sonore</b>	<ul style="list-style-type: none"> <li>➤ Nombre : 1.</li> <li>➤ Nature : Ligne surveillée par niveau de tension</li> <li>➤ Tension : A.E.S. externe de 24 ou 48V nominale</li> <li>➤ Protection : Intégré à l'A.E.S. externe</li> <li>➤ Courant max. disponible : 1,5A</li> <li>➤ Element de fin de ligne : 3,3kΩ / 1W / ± 5%</li> <li>➤ Fonction : commande des diffuseurs sonores / lumineux</li> <li>➤ Bornes de raccordement : « OUT - » et « OUT + »</li> </ul>	<b>BAYA BALI</b>
<b>D</b>	<b>Entrée A.E.S. externe</b>	<ul style="list-style-type: none"> <li>➤ Nombre : 1</li> <li>➤ Nature : Entrée de puissance de la ligne diffuseur sonore (la sortie tension de l'A.E.S. est dédiée exclusivement à cette entrée)</li> <li>➤ Fonction : Permet l'alimentation de la ligne diffuseur de la carte P-AES</li> <li>➤ Tension : 24 ou 48V nominale</li> <li>➤ Bornes de raccordement : « - » « + » A.E.S.</li> </ul>	<b>BAYA BALI</b>
<b>E</b>	<b>Entrée défaut de A.E.S.</b>	<ul style="list-style-type: none"> <li>➤ Nombre : 1</li> <li>➤ Nature : Entrée libre de tout potentiel</li> <li>➤ Fonction : permet le report des défauts d'alimentation de L'A.E.S.</li> <li>➤ Bornes de raccordement : « B » : contact batterie, « C » : Commun, « S » : contact secteur</li> </ul>	<b>BAYA BALI</b>

## 7. Grandeur d'installation

D'une manière générale, il convient de respecter les règles de l'art telle que la norme NF C 15-100 et de se conformer au texte en vigueur comme par exemple, le règlement de sécurité des E.R.P., la norme NF S 61-932, etc. ...Ainsi qu'aux caractéristiques décrites ci-dessous (Natures des câbles indiquées dans cette notice ; suivant la norme NF C 32-070).

Les calculs de longueur de ligne maxi sont effectués avec les données suivantes :

Section des conducteurs d'un câble	Résistance maxi en $\Omega$ / Km à 20°C
1,5 mm <sup>2</sup>	12,1
2,5 mm <sup>2</sup>	7,41

### 7.1 Lignes de détection incendie

Les lignes de détection ne peuvent recevoir que des points de détection de technologie conventionnelle.

- **E.C.S. / C.M.S.I. « BAYA » :**  
Chaque ligne de détection incendie peut recevoir des détecteurs automatiques incendie ou des déclencheurs manuels. Il est interdit de mixer ces matériels sur une même ligne de détection.
- **C.M.S.I. « BALI » :**  
Chaque ligne de détection incendie ne peut recevoir que des déclencheurs manuels.

Chaque centrale peut disposer jusqu'à 72 lignes de détection incendie (512 points max.). Elles sont surveillées et protégées contre les courts-circuits et les ouvertures. **Le poids d'une ligne de détection ne peut excéder 32** (voir tableau ci-dessous).

- **Longueur maxi du câble :** 1 km maxi. La résistance du câble aller et retour ne doit pas excéder 56  $\Omega$  par ligne.
- **Nature du câble :** C2 minimum / 1 paire 9/10 (ou 8/10 mini) avec écran.
- **Elément de fin de ligne :** 3,3 K $\Omega$  + / - 5% (1/4 W ou supérieur) pour chaque ligne.
- **Elément d'alarme (D.M.) :** 680  $\Omega$  ou 1K $\Omega$  + / - 5% (1/4 W ou supérieur).

Détecteurs automatiques	OC05F	TSC05	TRC05	OX 08	DLF	DLFB
Certifié NF sous le N°	L 050 B	E2 082 B	E2 082 A	L 058 A	LF 003 A	LF 007 A
Poids	1	1	1	1	32	16
Nb maxi en veille	32	32	32	30	1	2
Nb maxi en alarme	2	2	2	2	1	1
Nb maxi en dérangement	1	Sans objet	Sans objet	1	1	1
Détecteurs automatiques	IY2	OY2	TVY2	MCY2	SUV	CT 3000 O
Certifié NF sous le N°	E4 065 D	L 027 D	E2 052 D	M 006 A	Sans objet	L 061 A
Poids	1	2	2	2,67	4	1
Nb maxi en veille	32	16	16	12	8	32
Nb maxi en alarme	2	2	2	2	2	2
Nb maxi en dérangement	1	1	Sans objet	1	Sans objet	Sans objet
Détecteurs automatiques	FireRay 5000	OSID	VLI			
Certifié NF sous le N°	LF 009 A	LF 011 A	MPL059 A			
Poids	1	1	1			
Nb maxi en veille	32	32	32			
Nb maxi en alarme	2	2	2			
Nb maxi en dérangement	1	1	1			
Déclencheurs manuels	4710R1	BM	BBIP66/RCR/R et CXM/CO/P/R/IP	4713R1		
Poids	1	1	1	1		
Nb maxi en veille	32	32	32	32		
Nb maxi en alarme	2	3	3	2		
Nb maxi en dérangement	Sans objet	Sans objet	Sans objet	Sans objet		

## 7.2 Lignes de matériels de diffusion du signal d'évacuation

Chaque centrale possède 2 départs séparés pour les lignes de matériels de diffusion du signal d'évacuation. Ces lignes sont surveillées contre les ouvertures et protégées contre les courts-circuits.

- **Courant maximum disponible par ligne** : 625 mA sous 24V **avec un total de 625mA pour les 2 lignes.**
- **Tension de télécommande** : 24V nominal (29,6V) avec A.E.S. interne.
- **Protection** : par fusible réarmable « Polyswitch » (pour chaque ligne).
- **Nature du câble** : CR1, 1 paire 1,5 ou 2,5 mm<sup>2</sup> sans écran.
- **Élément de fin de ligne** : 3,3 K $\Omega$  + / - 5% (1 W ou supérieur) pour chaque ligne.
- **Capacité des lignes de diffuseurs (sonores, lumineux, etc. ...)** : Les quantités notées dans le tableau ci-dessous, ne s'additionnent pas, mais il est possible de panacher différents matériels **en respectant une consommation maximale de 625mA au total à répartir sur une ou les deux lignes** ;

Carte CPU-UC	Tension alimentation	Diffuseurs sonores					STILIC	
		ROLP/C/B/T/L/ Cls B/24+48v	DS 01-Pz <sup>(2)</sup>	SY/C/T/L/ClS B/10-60v	SYHO/WP/C/T/L/ Cls C/10-60v			
Nb max. par ligne	24V	25	32 (20***)	32	2	32		
	-							
Carte CPU-UC	Tension alimentation	Diffuseurs sonores			SYHO/C/T/L/ClS C/10-60V			
		ROLP/C/B/T/L/ClS B/24+48v Et le socle DVAF			Et le socle DVAF			
Nb max. par ligne	24V	7			1	2		
	-							
Carte CPU-UC	Tension alimentation	Diffuseurs sonores						
		SYHO/C/T/L/ClS C/10-60v Et le socle DVAF		SY/C/T/L/ClS B/10-60v Et le socle DVAF				
Nb max. par ligne	24V	1		16				
	-							
Carte CPU-UC	Tension alimentation	Diffuseurs sonores message préenregistré						
		SYV/C/T/M/L/ Cls B/10-60v	SYV/C/T/M/L/ClS B/10-60v Et le socle DVAF					
Nb max. par ligne	24V	2	2					
	-							
Carte CPU-UC	Tension alimentation	Diffuseurs lumineux			Diffuseur AGS	E.C.S.A.V.		
		SOLISTA LX Ceiling	SOLISTA LX Wall		DSL AGS <sup>(1)</sup>	SEV4-SA-NF		
Nb max. par ligne	24V	10	10		32 (18***) 25 (12***)	1		
	-							

- (1) : DSL AGS = 32 (18\*\*\*) max sur une ligne avec la version 70 dBA et 25 (12\*\*\*) max avec la version 90 dBA. Dans le cadre de la maintenance, le nombre peut être étendu à 39 en 70dBA.
- (2) : DS01-Pz : Dans le cadre de la maintenance, le nombre peut être étendu à 41.

### Réservé à la maintenance et/ou à l'extension d'installation existante

Carte BAYA-UC	Tension alimentation	Diffuseurs sonores						
		ROSHNI	AVSU	AVSU-PZ				
Nb max. par ligne	24V	30	12	62				
Carte BAYA-UC	Tension alimentation	Diffuseurs sonores avec message pré enregistré				Diffuseur AGS		
		LU91SIME	320M	740M	10130	SEV	AVAGS	
Nb max. par ligne	24V	4	3	3	7	1	12	
	-							
Carte BAYA-UC	Tension alimentation	Diffuseurs lumineux				S.S.S.		
		PA1280C0,5	PA1280C2	MXF2JN	MXF6JN	SOLISTA MAXI	(*)	
Nb max. par ligne	24V	8	4	5	1	25	1 (**)	
	-							

- (\*) : Système de Sonorisation de Sécurité au sens de la norme NF S 61-936.
- (\*\*) : Il est possible de raccorder ces différents types de diffuseurs et un système de sonorisation de sécurité sur une même ligne. Cependant, il est impératif de respecter une consommation de 625mA maxi. par ligne ; si un S.S.S. est raccordé, prévoir une consommation de 100 mA à déduire des 625mA disponible par ligne de diffuseurs sonores.
- (\*\*\*) : Quantités maximaux à ne pas dépasser pour bénéficier d'une longueur de câble max. plus importante (voir § 7.4)

**Option carte « P-AES » :**

La carte « P-AES » permet d'accroître le nombre de diffuseur sonore pour un courant maximal de 1,5A (suivant les caractéristiques de l'A.E.S externe utilisé). Lorsque la carte « P-AES » est raccordée, vous disposez d'une sortie de 625mA (carte « BAYA-UC ») et d'une sortie 1500mA (carte « P-AES »). Les quantités avec la carte « P-AES » sont données ci-dessous, tandis que les quantités sur la ligne BAYA-UC sont données dans le tableau ci dessus.

Carte P-AES	Tension alimentation	Diffuseurs sonores					
		DS 01-Pz <sup>(2)</sup>	SY/C/T/L/Cls B/10-60v et le socle DVAF	SY/C/T/L/Cls B/10-60v	SYHO/WP/C/T/L/Cls C/10-60v	ROLP/C/B/T/L/Cls B/24+48v	STILIC
Nb max.	24V	30	20	32	3	18	32
par ligne	48V	32	32	32	5	32	-
Carte P-AES	Tension alimentation	Diffuseurs sonores					
		ROLP/C/B/T/L/Cls B/24+48v Et le socle DVAF		SYHO/WP/C/T/L/Cls C/10-60v Et le socle DVAF			
Nb max.	24V	10		3			
par ligne	48V	32		4			
Carte P-AES	Tension alimentation	Diffuseurs sonores					
		SYHO/C/T/L/Cls C/10-60v Et le socle DVAF		SYHO/C/T/L/Cls C/10-60v			
Nb max.	24V	3		3			
par ligne	48V	4		5			
Carte P-AES	Tension alimentation	Diffuseurs sonores message préenregistré					
		SYV/CT/ML/Cls B/10-60v	SYV/CT/ML/Cls B/10-60v Et le socle DVAF				
Nb max.	24V	6	5				
par ligne	48V	6	8				
Carte P-AES	Tension alimentation	Diffuseurs lumineux				Diffuseurs AGS	E.C.S.A.V.
		SOLISTA LX Ceiling	SOLISTA LX Wall			DSL AGS <sup>(1)</sup>	SEV4-SA-NF
Nb max.	24V	23	23			20	1
par ligne	48V	32	32			32	1

(1) : Quantité valable quel que soit la version (70 dBA ou 90 dBA). Dans le cadre de la maintenance, le nombre peut être étendu à 50 en 48V.

(2) : Dans le cadre de la maintenance, le nombre peut être étendu à 50 en 48V.

**Réservé à la maintenance et/ou à l'extension d'installation existante**

Carte P-AES	Tension alimentation	Diffuseurs sonores					
		DS 01-Pz	AVSU	AVSU-PZ	ROSHNI		
Nb max.	24V	30	12	62	30		
par ligne	48V	50	12	62	30		
Carte P-AES	Tension alimentation	Diffuseurs sonores message préenregistré					Diffuseurs AGS
		LU91SIME	320M	740M	10130	SEV	AVAGS
Nb max.	24V	4	6	6	17	1	12
par ligne	48V	4	6	6	25	1	12
Carte P-AES	Tension alimentation	Diffuseurs lumineux					S.S.S.
		PA1280C0,5	PA1280C2	MXF2JN	MXF6JN	SOLISTA MAXI	(*)
Nb max.	24V	8	4	5	1	20	1 (***)
par ligne	48V	8	4	-	-	32	1 (***)

(\*) : Système de Sonorisation de Sécurité au sens de la norme NF S 61-936.

(\*\*) : Il est possible de raccorder ces différents types de diffuseurs et un système de sonorisation de sécurité sur la ligne P-AES. Cependant, il est impératif de respecter une consommation de 1500mA maxi.; si un S.S.S. est raccordé, prévoir une consommation de 100mA à déduire des 1500mA disponible sur la ligne de diffuseurs sonores P-AES.

Diffuseurs ...	sonores							
Références commerciales	STILIC	ROSHNI	DS 01-Pz	AVSU	AVSU-PZ	SY/C/T/L/Cls B/10-60v	ROLP/C/B/T/L/Cls B/24+48v	
Plage de tension	12 à 55V	8 à 56V	18 à 60V	17 à 55V	18 à 60V	10 à 60V	10 à 60V	
Diffuseurs ...	Lumineux			sonores			à message	
Références commerciales	SOLISTA LX Wall /Ceiling	SOLISTA MAXI		SYHO/C/T/L/Cls C/10-60v	SYHO/WP/C/T/L/Cls C/10-60v	SYV/CT/ML/Cls B/10-60v		
Plage de tension	9 à 60V	9 à 60V		10 à 60V	10 à 60V	10 à 60V		
Diffuseurs ...	Lumineux			alarme générale sélective (AGS)			à message	
Références commerciales	PA 1280 C0,5	PA 1280 C2	MXF2JN	MXF6JN	AVAGS	DSL AGS	LU91SIME - 320M - 740M	10130
Plage de tension	10 à 60V	12 à 29V	12 à 29V	17 à 55V	18 à 60 V	12 à 56V	10,6 à 57,6V	16 à 57,6V

Les tensions minimum et maximum des sorties évacuation sont égales à la tension de l'alimentation de puissance moins 0,7V.

Nota : les B.A.A.S. de type Sa se raccordent sur le contact auxiliaire de l'U.G.A..

## S.S.I. conventionnels

### 7.3 Lignes de télécommande D.A.S. à rupture

Chaque centrale possède 2 lignes de télécommande pour D.A.S. fonctionnant à rupture de tension 24 ou 48V et sans contrôle de position. Ces lignes ne sont pas surveillées.

- **Puissance maximale disponible par ligne** : 15W sous 24V ou 30W sous 48V
- **Courant maximum disponible par ligne** : 625 mA sous 24 ou 48V
- **Tension de télécommande** : 24V (nominal) avec A.E.S. interne ou 24 ou 48V (nominal) avec alimentation externe.
- **Protection** : géré par l'alimentation externe (ou fusible réarmable « Polyswitch » si AES interne).
- **Nature du câble** : C2 minimum, 1 paire 1,5 ou 2,5 mm<sup>2</sup> sans écran.
- **Élément de fin de ligne** : néant.

### 7.4 Longueur d'une ligne de télécommande D.C.T.

Longueur d'un câble de télécommande ; en puissance maxi., soit 625mA, et avec tous les D.C.T. (Diffuseurs sonores / lumineux ou D.A.S.) ou 1500mA (diffuseurs sonores sur la sortie P-AES) supposés en fin de ligne (cas le plus défavorable). Si besoin, effectuer une règle de 3 pour déterminer la longueur maximale exacte en fonction du nombre de D.C.T., de leur répartition et de la section du câble.

Section du câble	Avec alimentation de puissance 24V	Avec alimentation de puissance 48V (également valable pour STILIC FLASH 24V-P-AES)	Uniquement *** du §7.2 Carte BAYA-UC ( DS 01-Pz / DSL AGS / STILIC)
	Longueur Max.	Longueur Max.	Sous 24V
Câble 1,5 mm <sup>2</sup>	300 Mètres	600 Mètres	800 Mètres
Câble 2,5 mm <sup>2</sup>	500 Mètres	1000 Mètres	1000 Mètres

Pour les lignes de télécommande pour les D.A.S. fonctionnant à rupture, les tensions doivent être comprises :

- Avec une alimentation 24V, la tension doit être comprise entre 20,4V et 29,6V.
- Avec une alimentation 48V, la tension doit être comprise entre 40,8V et 56V.

### Cas particuliers :

Le tableau ci-dessous permet de limiter le nombre de diffuseurs sonores à 32 sur la ligne dans certaines configurations et donc d'augmenter les longueurs de lignes

DS 01-Pz	32	-	32
AVSU-Pz	32	32	32
DSL AGS (70 ou 90 dBA)	-	-	32
Diffuseurs Cartes	BAYA-UC	24V	48V
		P-AES	

Tableau de longueur applicable uniquement au tableau ci-dessus

Section du câble	Avec alimentation de puissance 24V Longueur Max.	Avec alimentation de puissance 48V Longueur Max.
Câble 1,5 mm <sup>2</sup>	500 Mètres	1000 Mètres
Câble 2,5 mm <sup>2</sup>	800 Mètres	1000 Mètres

### 7.5 Contact auxiliaire

Le contact auxiliaire est nativement présent sur la carte CPU-UC. Le type de câble est au minimum du C2 en 8/10 mm, 1 paire. La longueur maximum admissible est de 1000 m.

### 7.6 Report de synthèse « RP 2 » et visualisateur de synthèse d'alarme « VSA 1 » et « VSA 2/24 »

Il est possible de raccorder jusqu'à 2 reports de synthèse des alarmes feu et des dérangements sur l'E.C.S. / C.M.S.I. « BAYA » ou 2 visualisateurs de synthèse des alarmes feu « VSA 1 » sur C.M.S.I. « BALI » ou 2 visualisateurs de synthèse des alarmes feu « VSA 2 » sur C.M.S.I. « BALI ». Ces lignes ne sont pas surveillées.

- **Nature des câbles** : C2 minimum, 1 paire 9/10 (ou 8/10 mini) pour l'alarme feu (« RP 2 » et « VSA 1 ») et 1 paire 9/10 (ou 8/10 mini) pour le dérangement (« RP 2 » et « VSA 2/24 »).
- **Tension nominale** : 20V (nominal).
- **Élément de fin de ligne** : néant.

### 7.7 Détermination des sources d'alimentation de puissance

Pour ce faire, il est impératif de connaître précisément les besoins induits par les D.C.T. raccordés à la centrale ;

- Consommation liée aux matériels de diffusion du signal d'évacuation,
- Consommation liée aux D.A.S..

La détermination de la source de sécurité (batterie) de ou des alimentations de puissance doit inclure ces différentes consommations et l'autonomie assignée à la mise en sécurité et ce en concordance avec les normes relatives aux S.S.I., soit 12 heures en veille et 1 heure en mise en sécurité. Dans le cas présent, l'heure de mise en sécurité peut se résumer au seul processus d'évacuation ; soit après 12 heures de fonctionnement sur batterie, ajouter de 0 à 5 minutes pour la temporisation + 5 minutes d'évacuation générale (commande des matériels de diffusion du signal d'évacuation tels que les diffuseurs sonores par exemple).

Les centrales sont équipées en usine des batteries suivantes :

- Partie E.A.E. (interne) : 1 accumulateur de 7Ah / 12V de base ou 1 accumulateurs allant jusqu'à 12V / 17Ah pour les cartes « BAYA-8EAE » des modules d'extension (cartes « BAYA-08AUX »).
- Partie A.E.S. (interne) : 1 accumulateur de 7Ah / 12V ; c'est cette alimentation qui fournit l'énergie de puissance à destination des D.C.T.. Il est possible de lui adjoindre une alimentation de puissance externe (notamment pour les D.A.S.) qui devra impérativement être montée dans la même enveloppe mécanique que le tableau.

Autonomie assurée par l'A.E.S. interne à la centrale sur sa source de sécurité (batterie) : 3,5Ah sur 12 heures (\*) + processus d'évacuation (temporisation de 0 à 5 minutes + 5 minutes d'évacuation générale mini).

(\*) : 50% de réserve de capacité batterie intégrée pour prévenir du vieillissement de l'accumulateur.

Nota : quelle que soit la source d'alimentation des lignes de télécommande de D.A.S. à rupture, les centrales sont programmées en usine pour que l'alimentation à destination de ces D.A.S. soit automatiquement coupée après 20 minutes en cas de défaut secteur (source normale-remplacement).

Exemple de calcul en application A.E.S. au sens de la NF S 61-940 :

$$C_{batt} = (H_v \times I_{bv} + H_a \times I_{ba}) \times n$$

**C<sub>batt</sub>** est la capacité batterie

**H<sub>v</sub>** est l'autonomie prescrite en veille

**I<sub>bv</sub>** est le courant moyen en l'absence de mise en sécurité

**H<sub>a</sub>** est l'autonomie prescrite en mise en sécurité (selon technologie du C.M.S.I.)

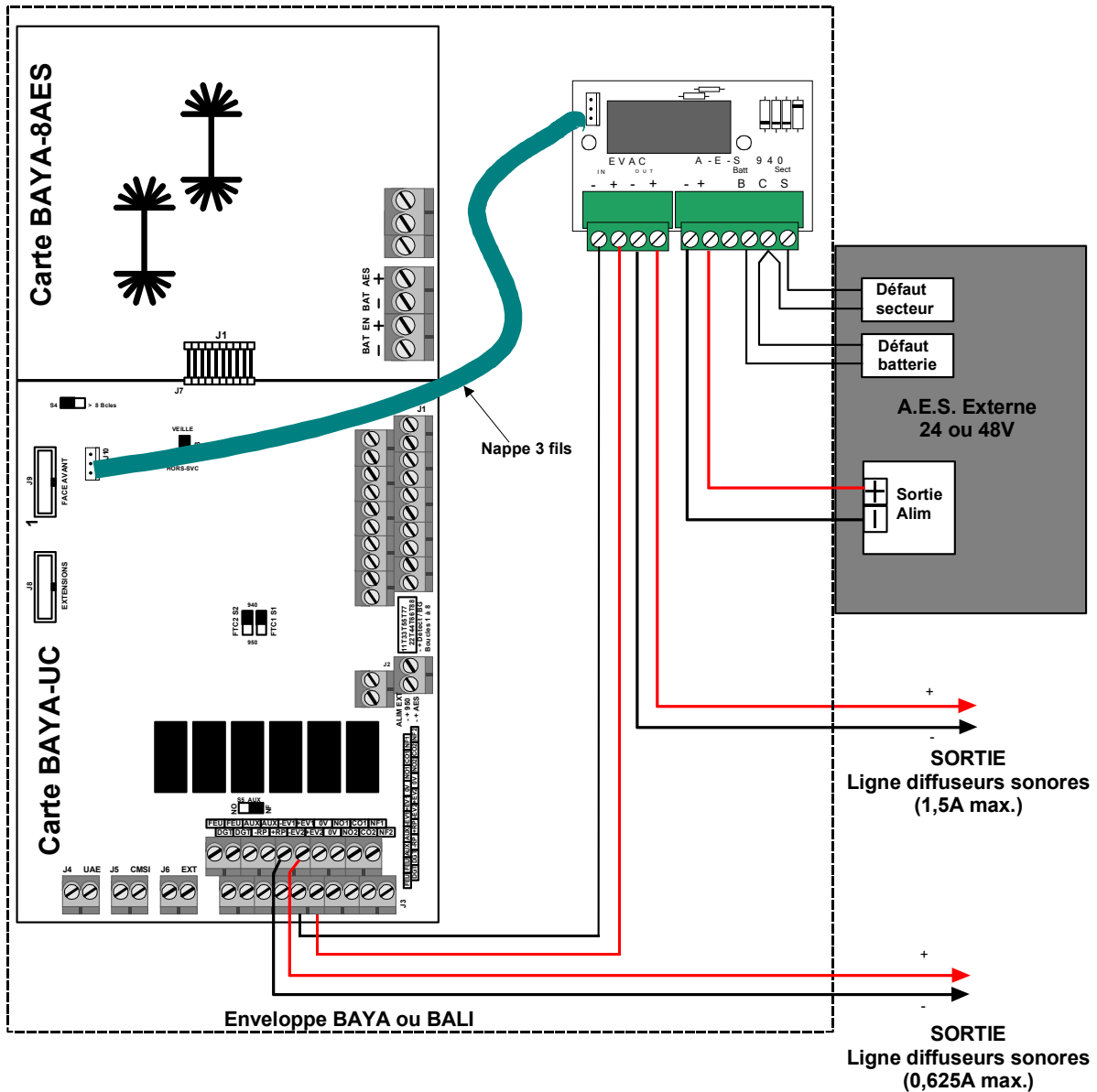
**I<sub>ba</sub>** est le courant moyen lors de la mise en sécurité

« **n** » est le coefficient de sécurité (réserve) pour prévenir le vieillissement de la batterie ;  
 coefficient de 1,5 en A.E.S. (50% de réserve suivant la NF S 61-940).

Pour toute alimentation externe raccordée avec la centrale, se reporter à sa notice technique si besoin.

## 8. Raccordements

*La circulation des câbles tant à l'intérieur qu'à l'extérieur des centrales ainsi que les raccordements doivent être réalisés selon les Règles de l'Art. La mise en œuvre des centrales (installation, nature des liaisons, etc. ...) doit respecter les normes (notamment NF S 61-932) et la réglementation en vigueur.*

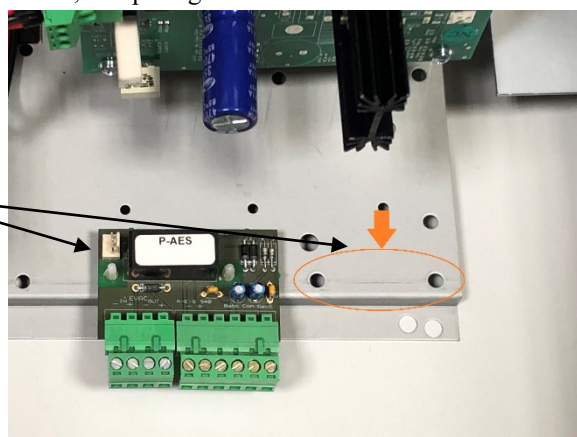
**8.1 Câblage et montage carte « P-AES »**


L'A.E.S. doit être solidaire mécaniquement de l'E.C.S./C.M.S.I. ou C.M.S.I. de sorte que les câbles de l'alimentation, entre l'A.E.S. et la carte « P-AES », ne puisse être soumis à une quelconque contrainte mécanique. Dans le cas où il ne serait pas possible de lier les deux coffrets ensemble, les câbles doivent être inférieurs à 2m et avoir une protection renforcée contre les chocs mécaniques (protection minimum : sous conduit rigide continu) conformément à la norme NF S 61-932. De plus, les deux coffrets doivent être dans le même local.

Il est possible d'installer 2 P-AES, une par ligne diffuseurs sonores.

Montage  
Coffret C9/Rack

Avec 2 entretoises plastiques à clipser



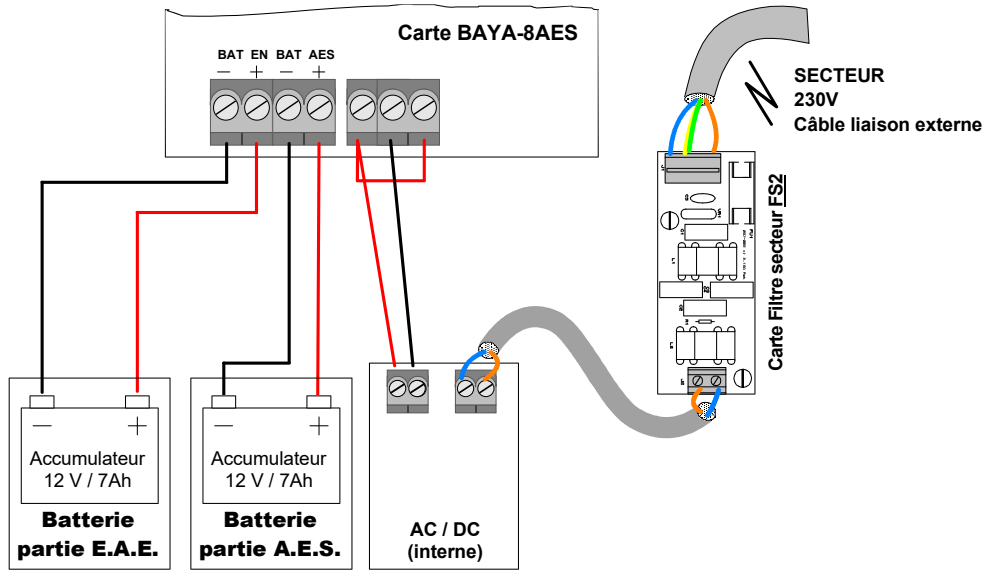
**Diffusion externe**

BE2-580A

Indice 10  
02/02/2023



## 8.2 Cartes alimentation « BAYA-8AES » et « BAYA-8EAE »



La batterie partie A.E.S. n'est raccordable qu'avec la carte « BAYA-8AES » (n'existe pas sur la carte « BAYA-8EAE »).  
Nota : prévoir un dispositif de protection et de sectionnement en amont du câble secteur alimentant la centrale.

## 8.3 Lignes de détection incendie

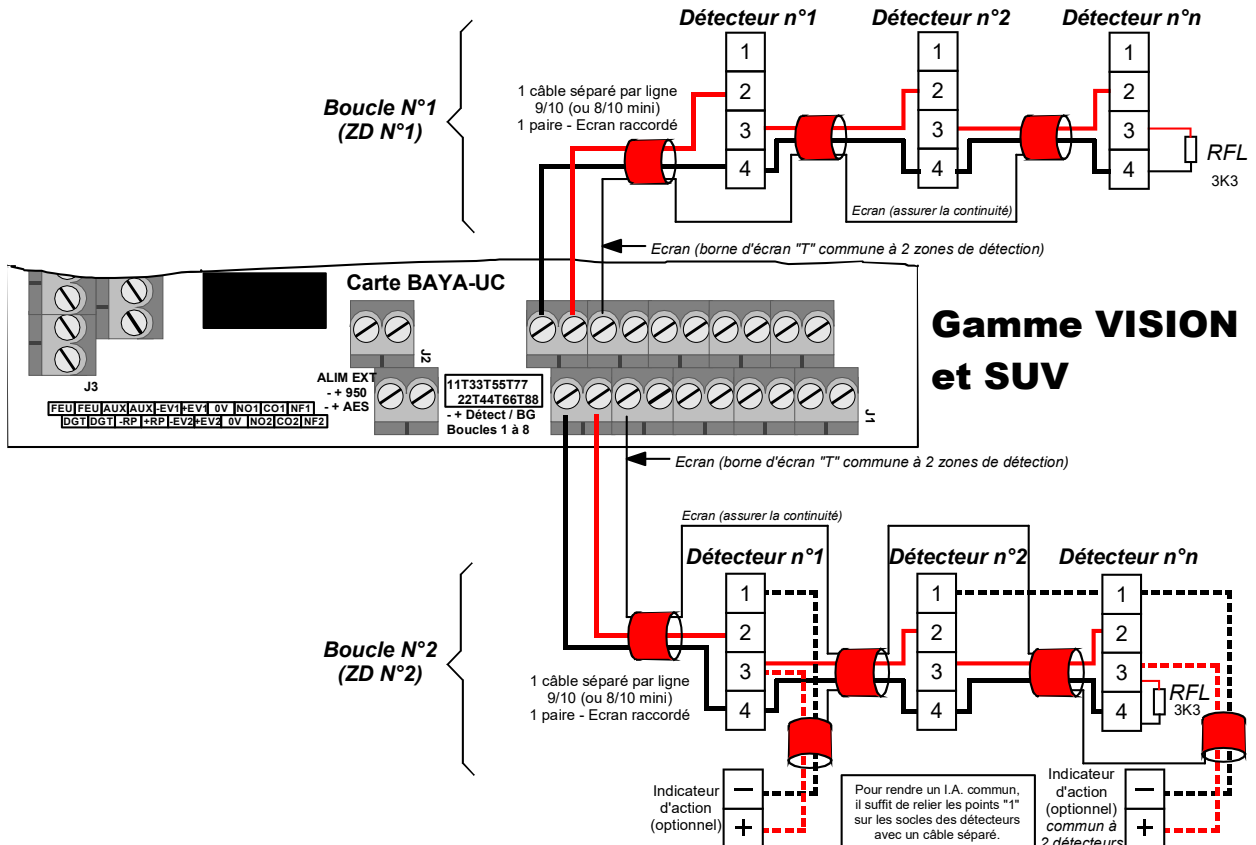
Les raccordements des lignes DI sur une carte « BAYA-UC » sont identiques avec une carte d'extension « BAYA-08AUX ».

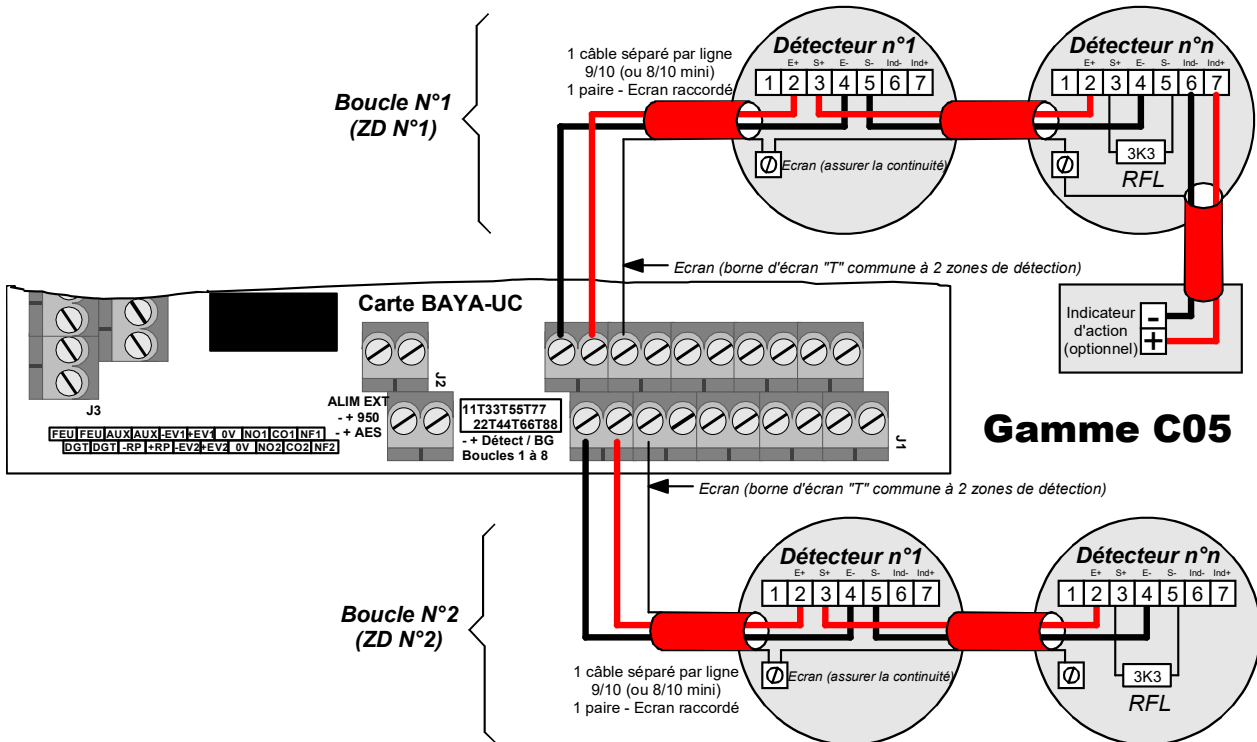
**ATTENTION !** Avec indicateur d'action modèle IND05 (IND05E), ne jamais utiliser la borne « C » (non représentée sur les schémas ci-après)

### 8.3.1 Détecteurs automatiques

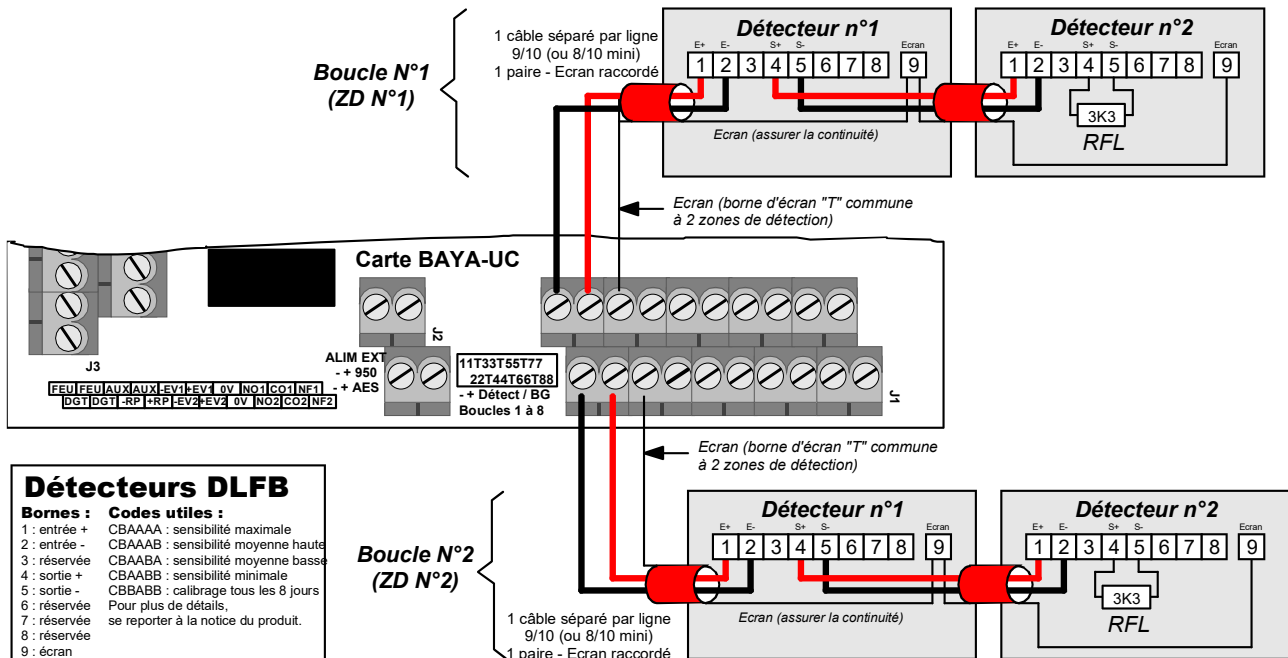
Uniquement avec l'E.C.S. / C.M.S.I. « BAYA »

#### 8.3.1.1 Détecteurs automatiques ponctuels gammes VISION / SUV



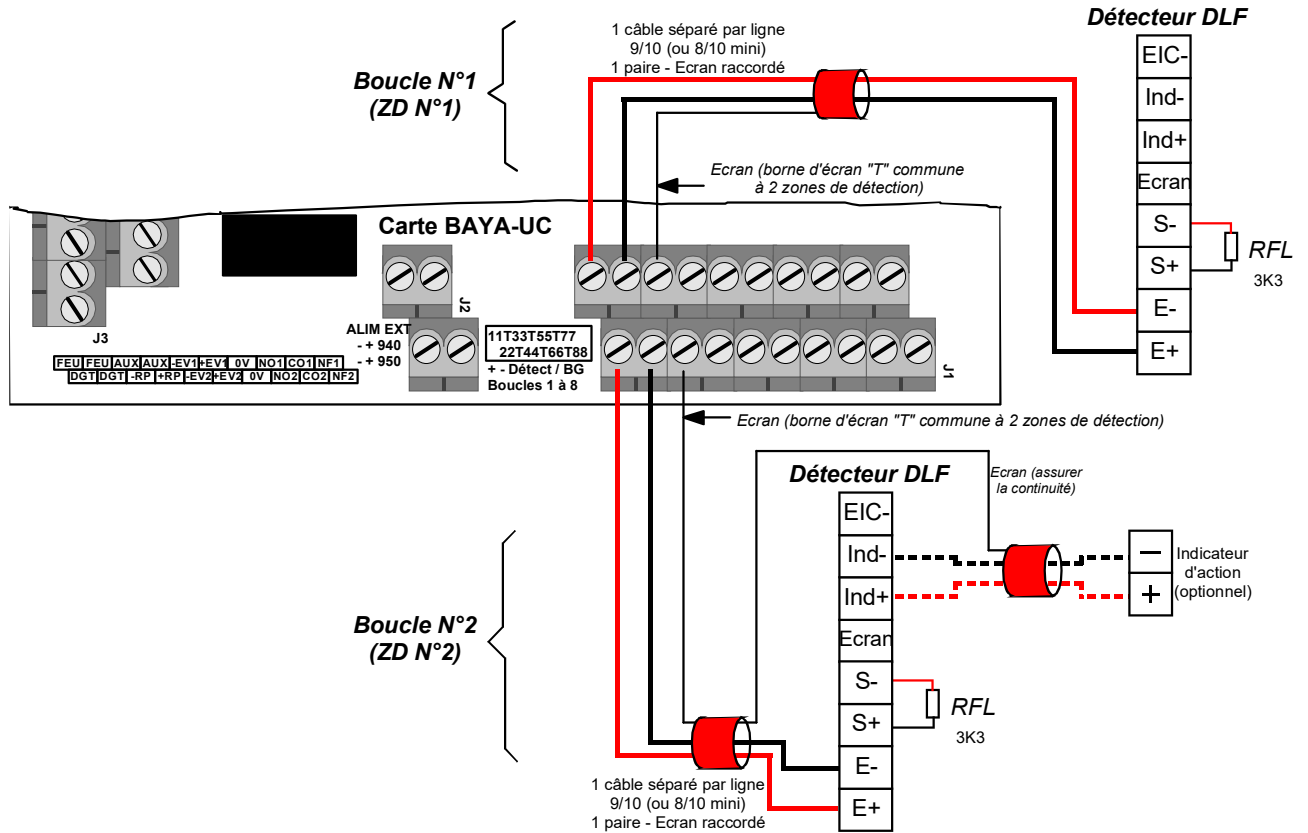
**8.3.1.2 Détecteurs automatiques ponctuels gammes C05**

**ATTENTION !**

Avec indicateur d'action modèle IND05 (IND05E), ne jamais utiliser la borne « C » (non représentée sur le schéma ci-dessus)

**8.3.1.3 Détecteurs automatiques optiques linéaires DLFB**

**ATTENTION !**

Avec indicateur d'action modèle IND05 (IND05E), ne jamais utiliser la borne « C » (non représentée sur le schéma ci-dessus)

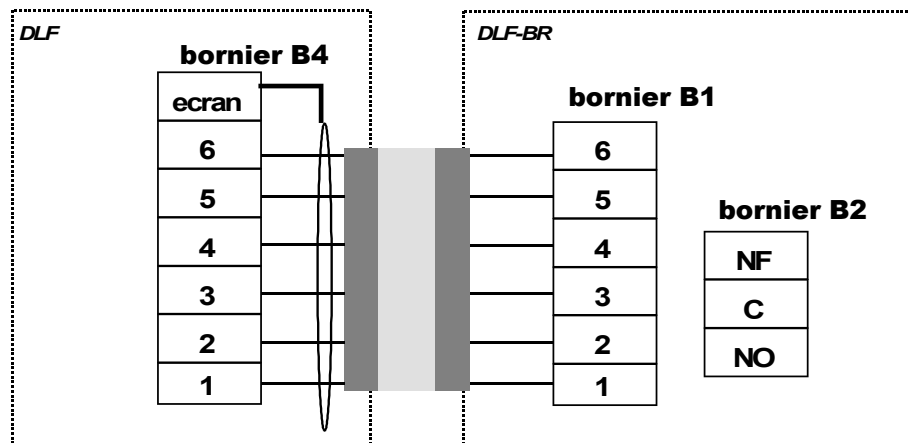
8.3.1.4 Détecteurs automatiques optiques linéaires DLF



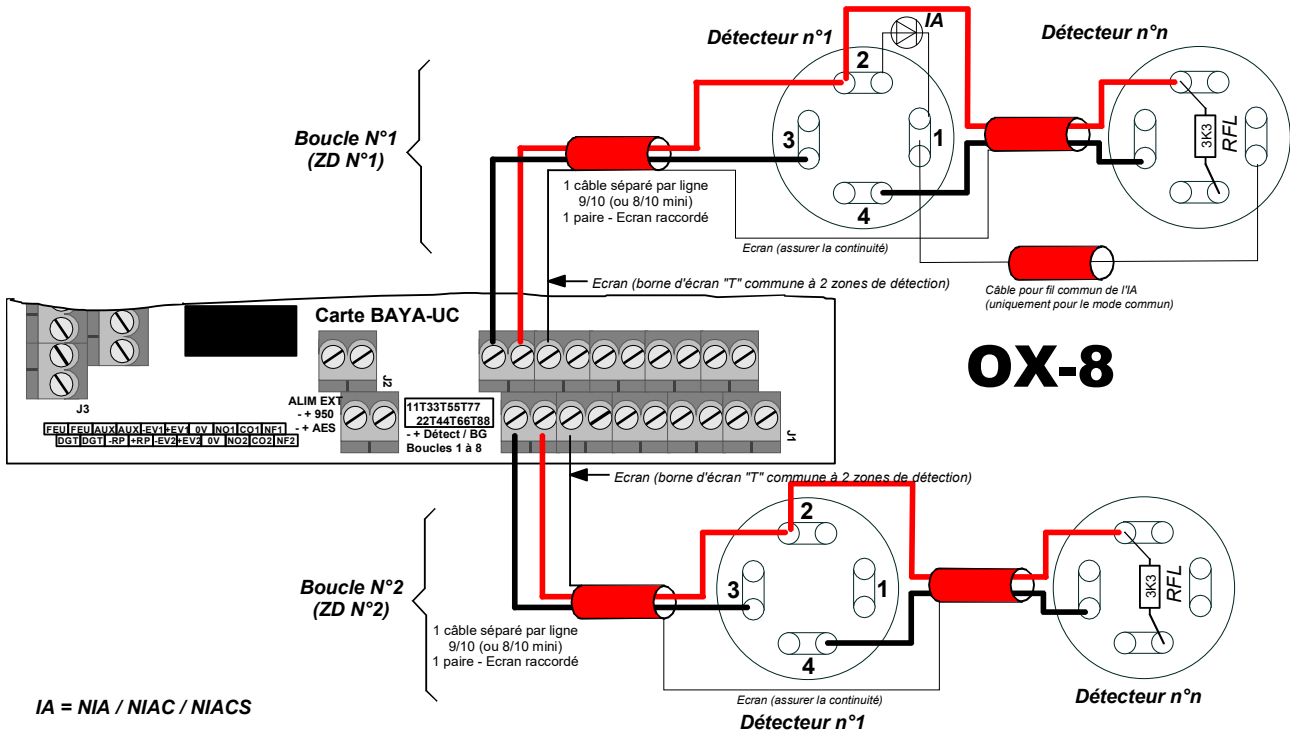
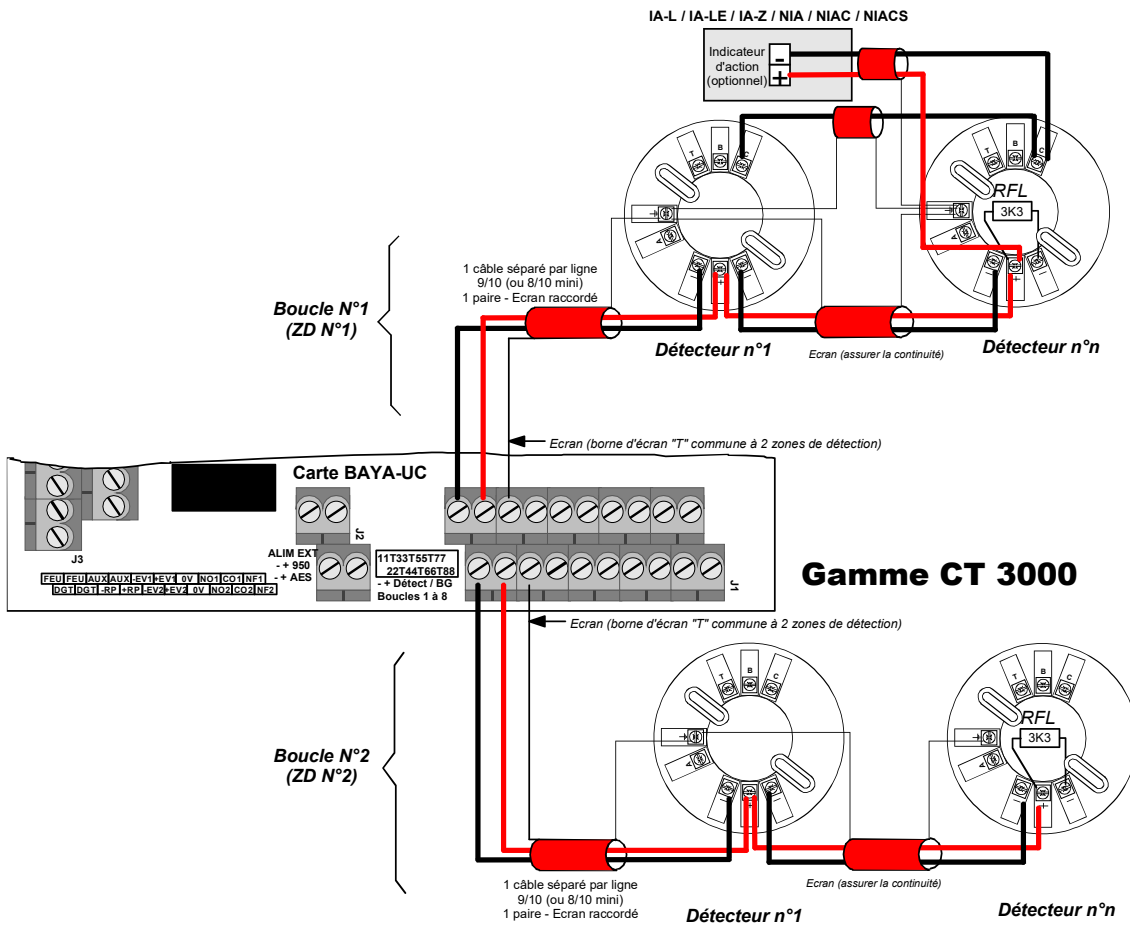
**ATTENTION !**

Avec indicateur d'action modèle IND05 (IND05E), ne jamais utiliser la borne « C » (non représentée sur le schéma ci-dessus)

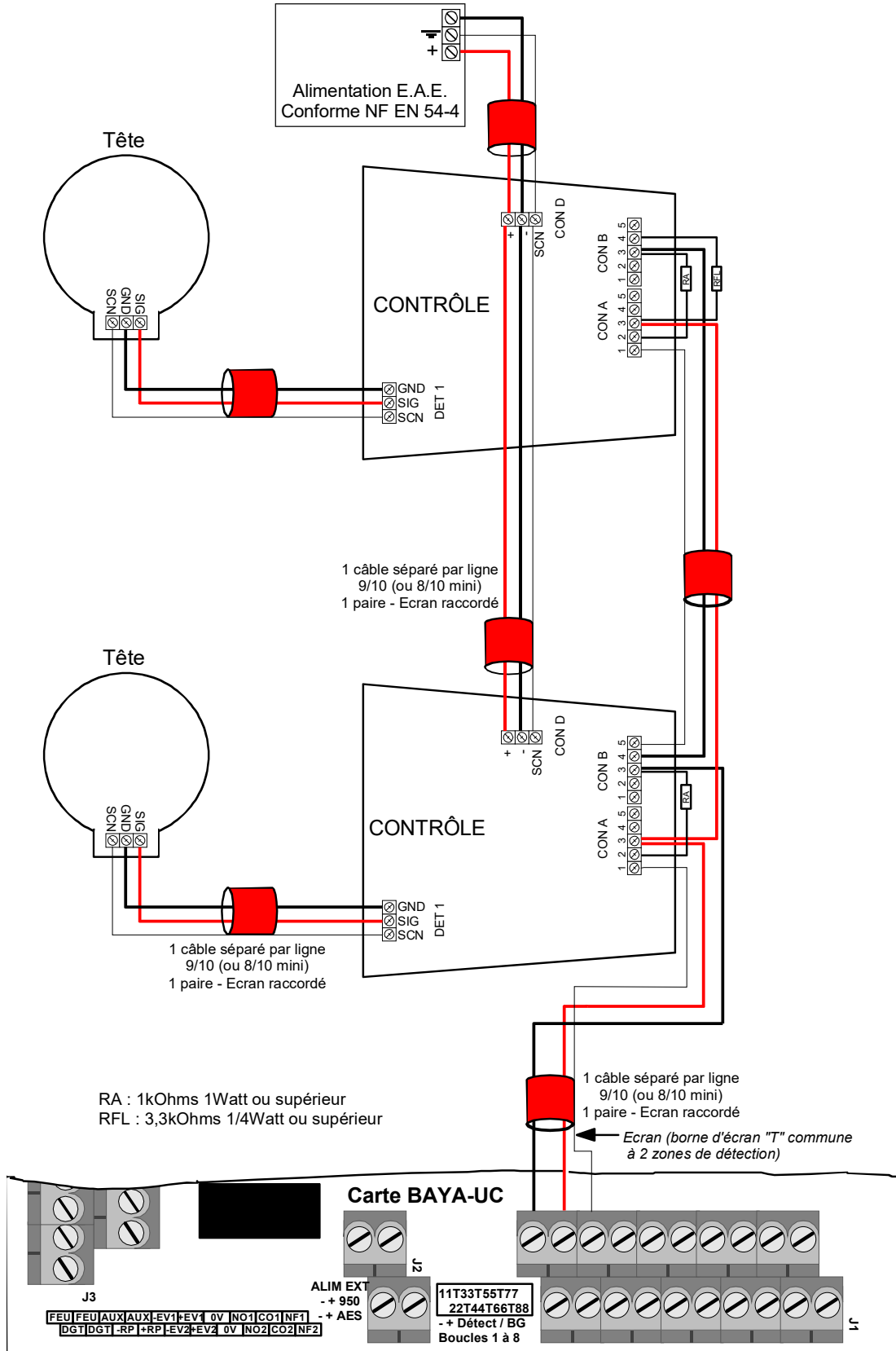
**connexion d'un boîtier de report DLF-BR**



note : Tous les écrans de câble sont à protéger par un souplesseau.

**8.3.1.5 Détecteurs automatiques optiques de fumée OX-8**

**8.3.1.6 Détecteurs automatiques ponctuels gammes CT 3000**


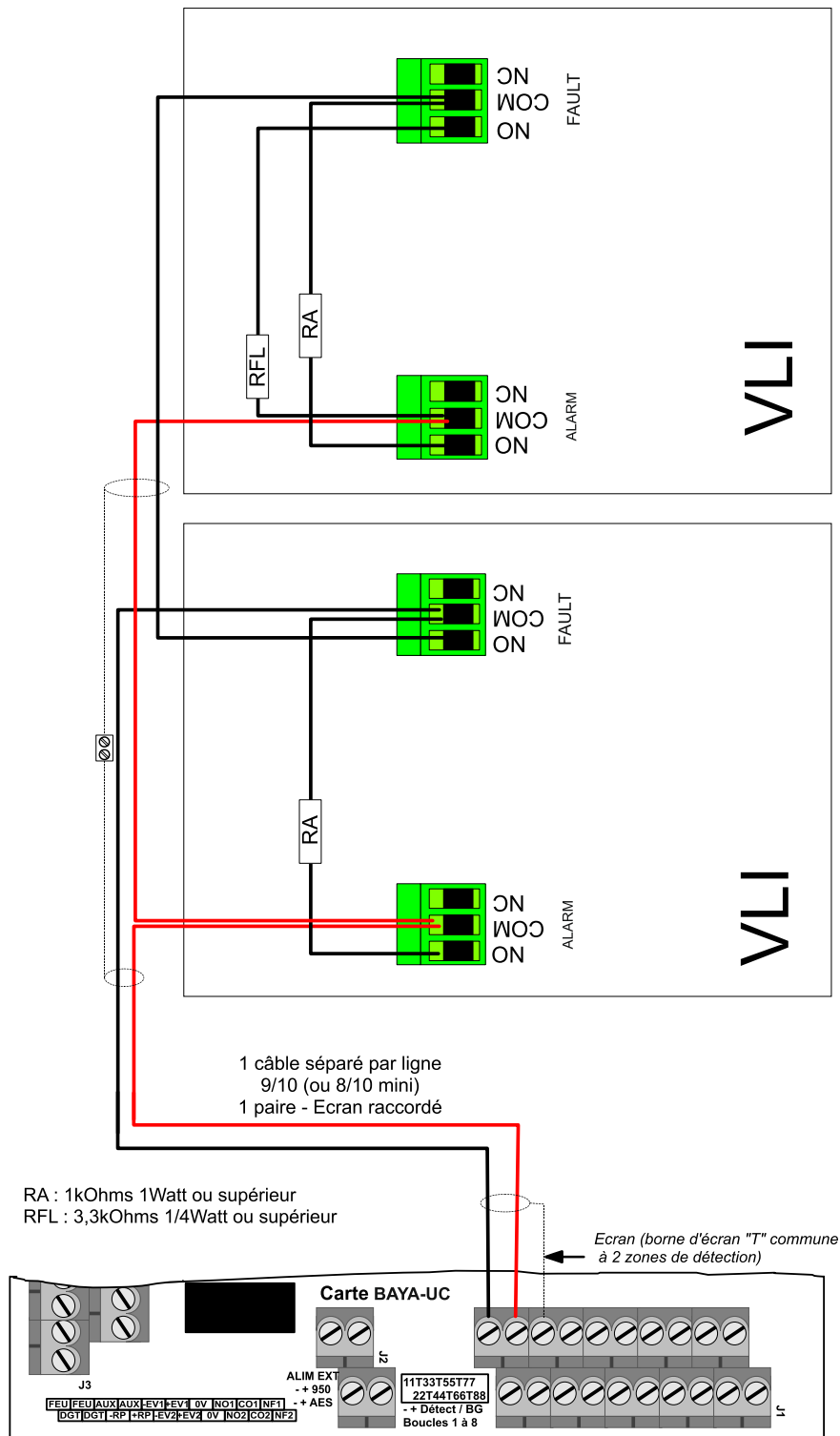
**8.3.1.7 Détecteurs automatiques Fireray 5000**



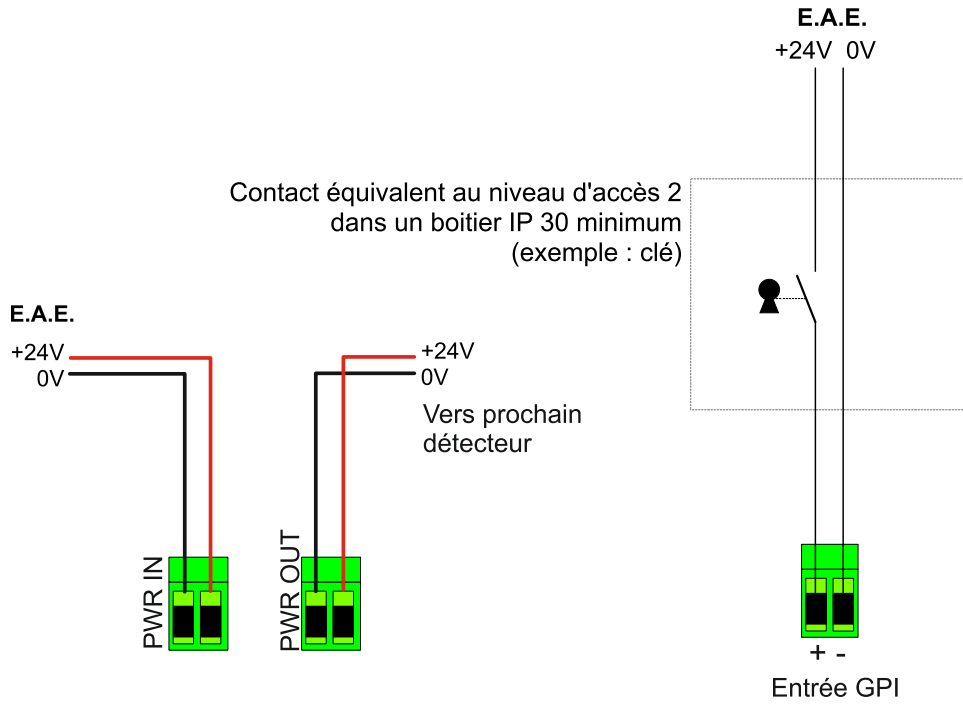
**S.S.I. conventionnels**

**8.3.1.8 Détecteur multiponctuel « VLI »**

**8.3.1.8.1 Câblage du « VLI »**

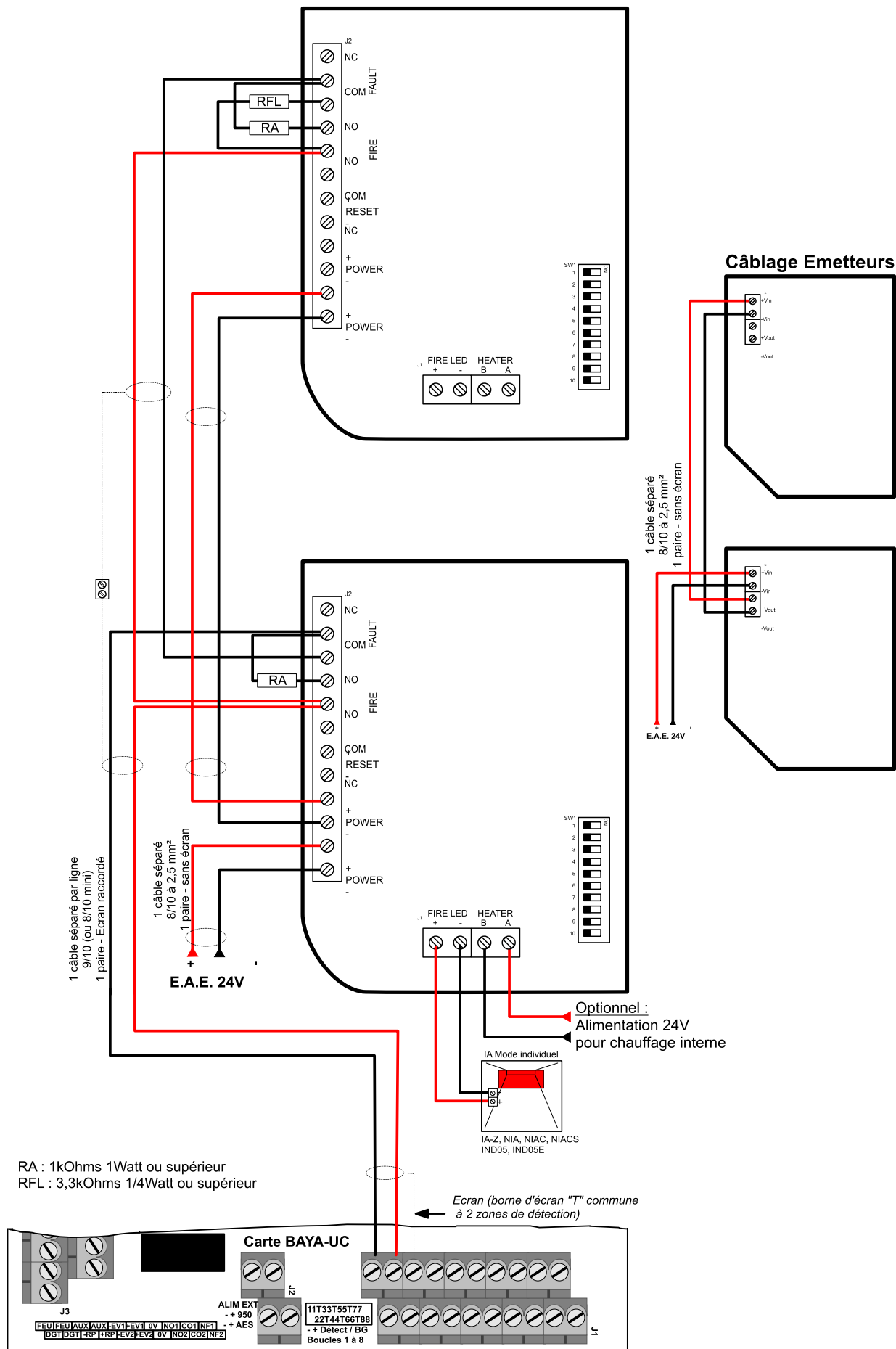


8.3.1.8.2 Raccordement de l'alimentation et de l'entrée Réarmement Externe (GPI) « VLI »



Se reporter à la notice du détecteur pour le paramétrage et le câblage de la ferrite.

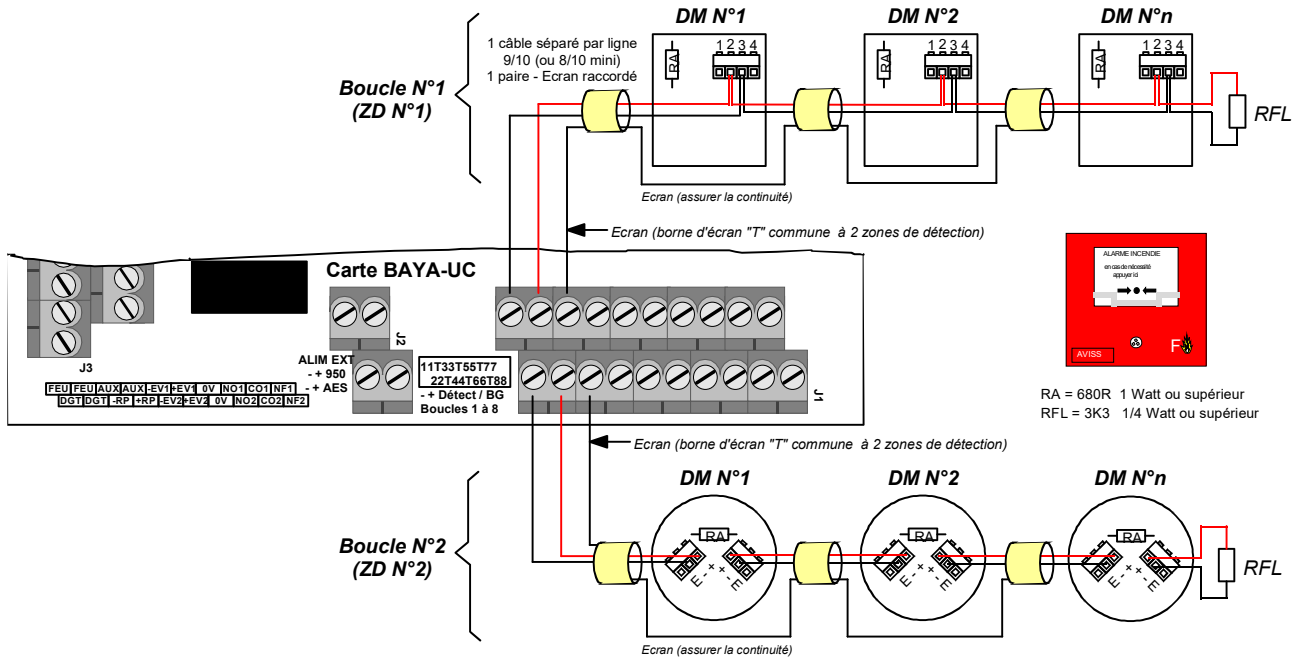
**8.3.1.13 Détecteur linéaire de fumée « OSID »**



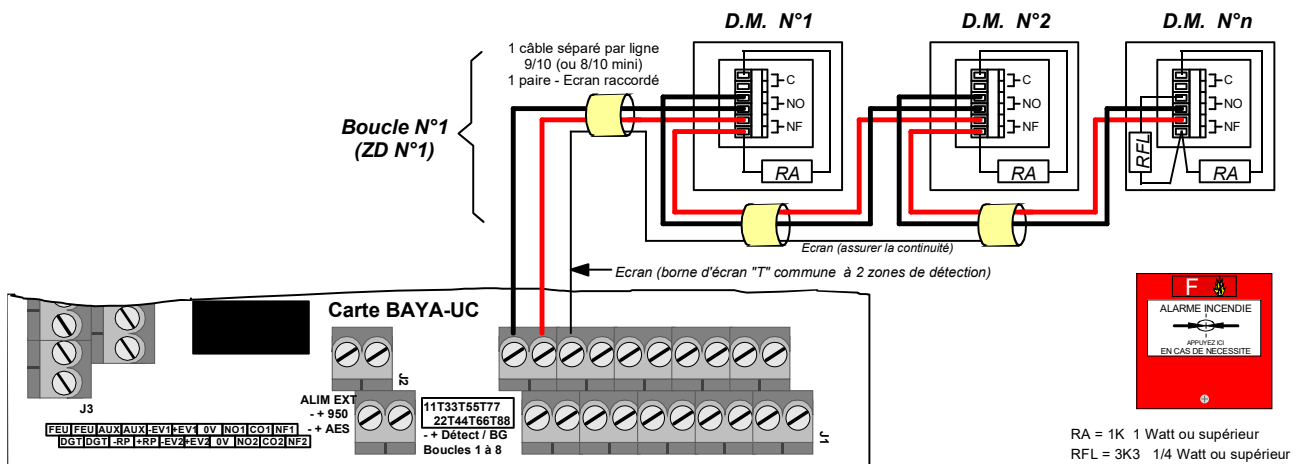


### 8.3.2 Déclencheurs manuels

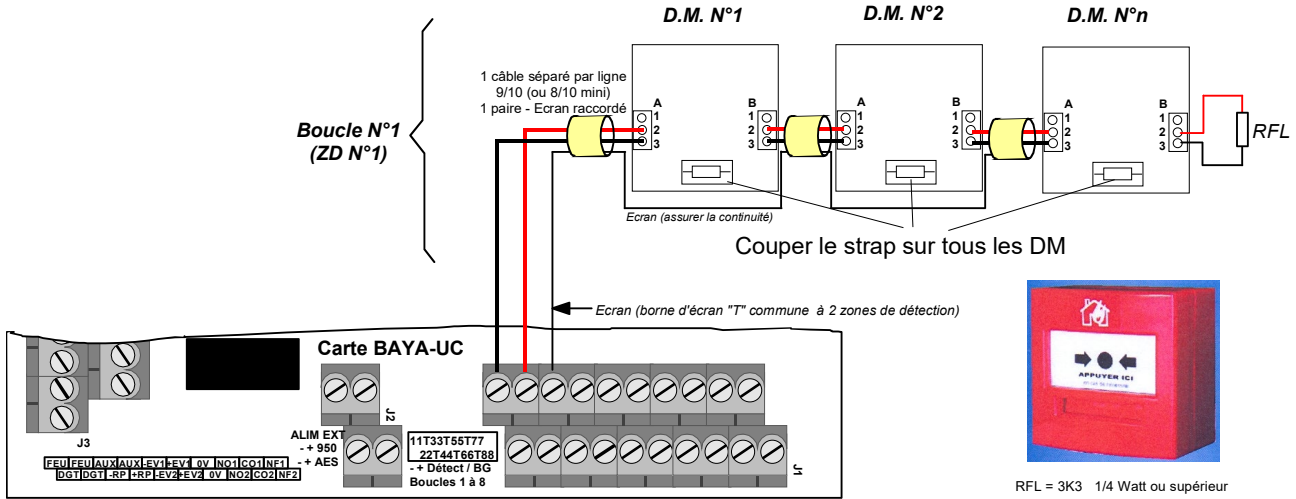
#### 8.3.2.1 D.M. modèle BM



#### 8.3.2.2 D.M. modèle BBIP66/RCR/R et CXM/CO/P/R/IP

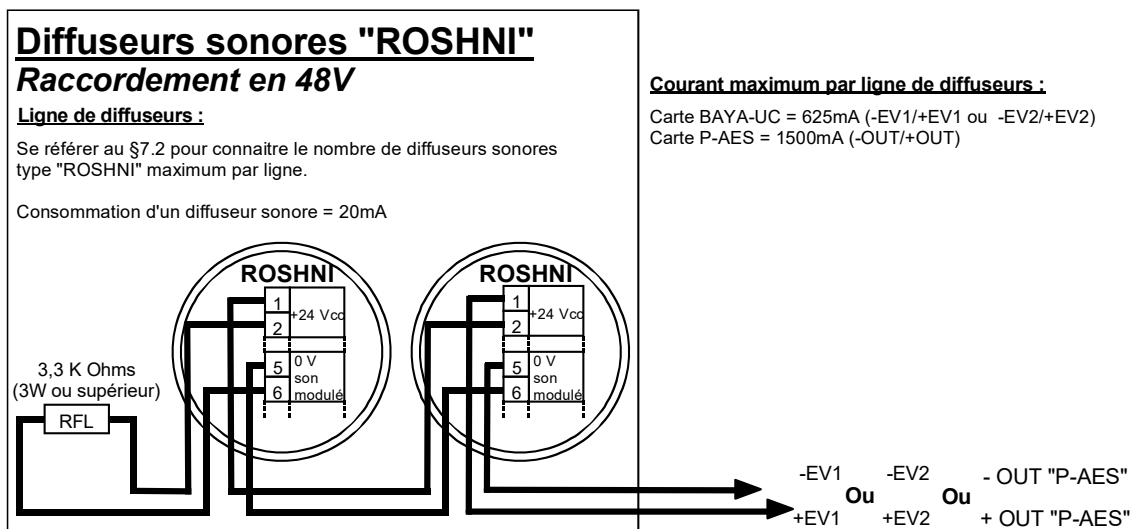
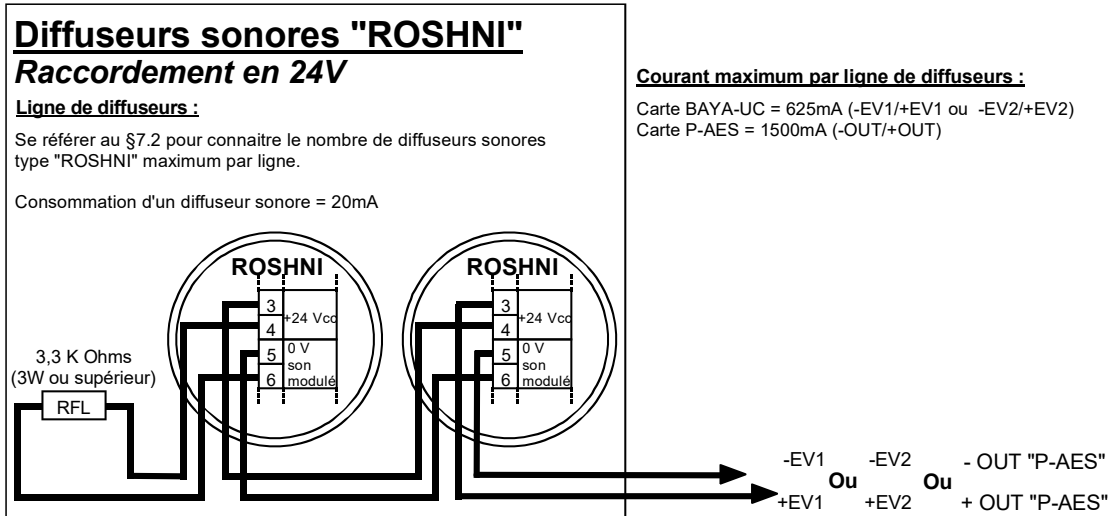


**8.3.2.3 D.M. modèle 4710R1 (pour intérieur) et 4713R1 (pour extérieur)**

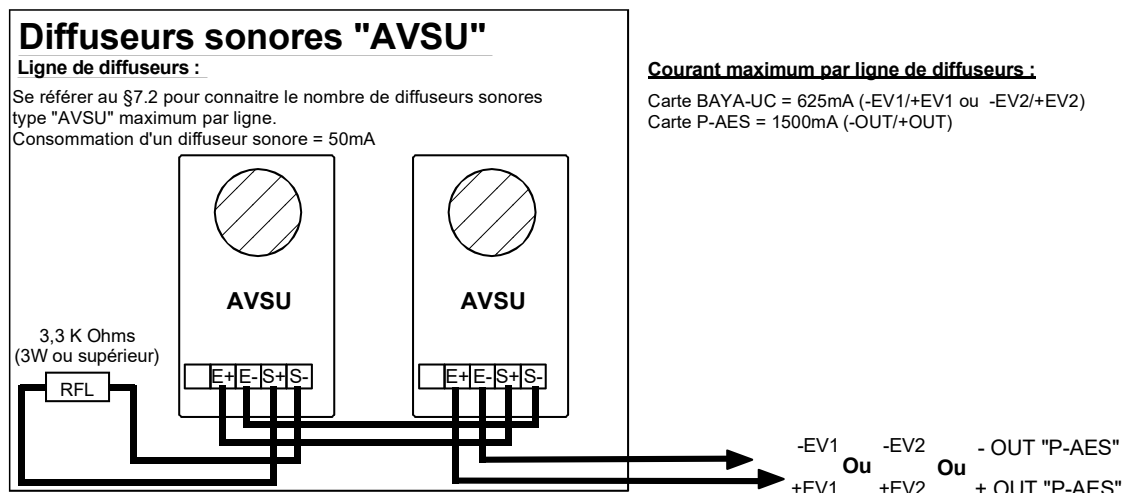


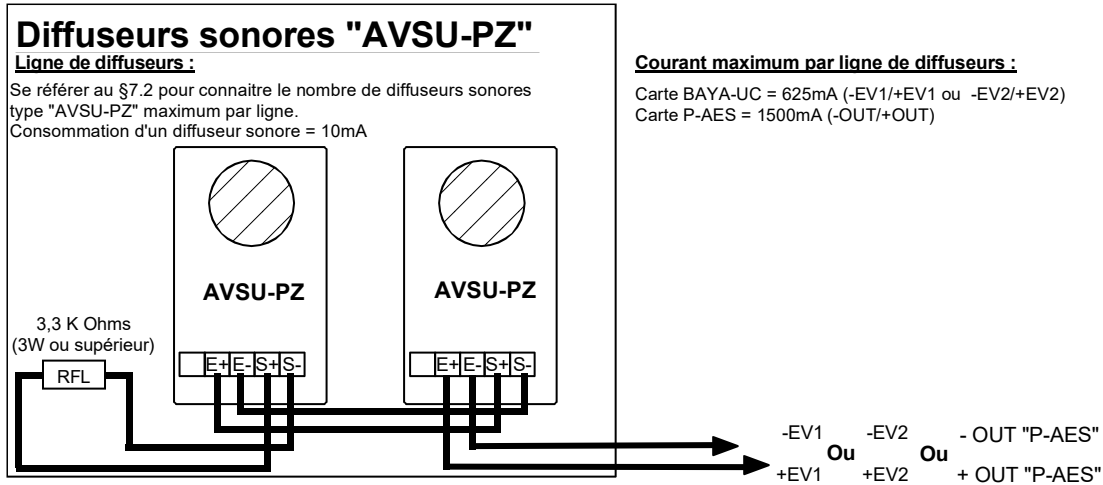
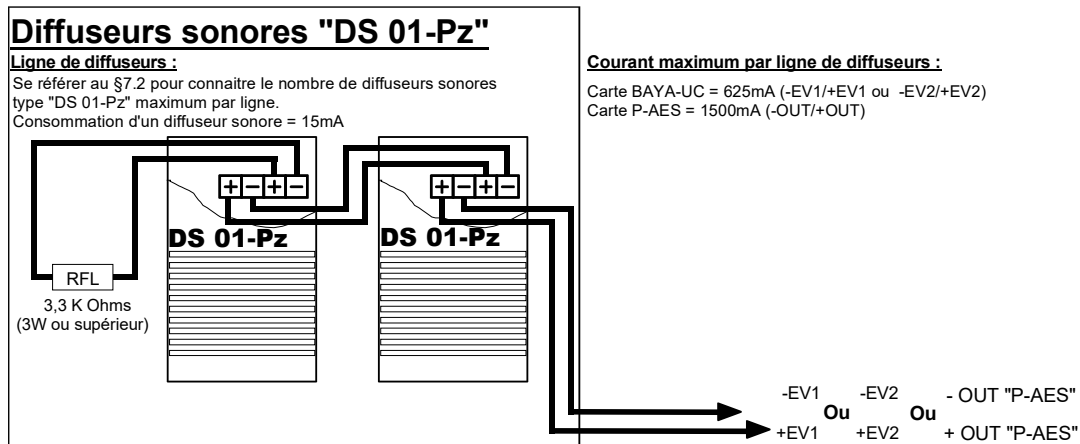
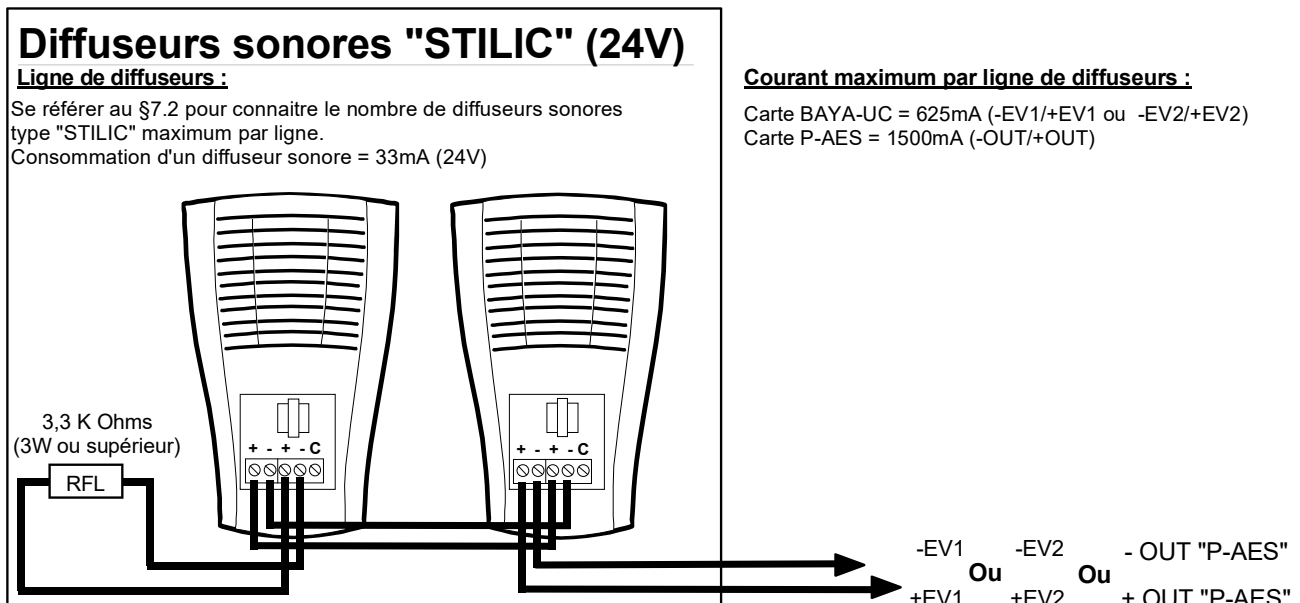
## 8.4 Lignes de diffuseurs sonores / lumineux

### 8.4.1 Diffuseurs sonores ROSHNI



### 8.4.2 Diffuseurs sonores AVSU



**8.4.3 Diffuseurs sonores AVSU-PZ**

**8.4.4 Diffuseurs sonores (D.S.A.F. / D.S.N.A.) DS 01-Pz**

**8.4.5 Diffuseurs sonores STILIC**


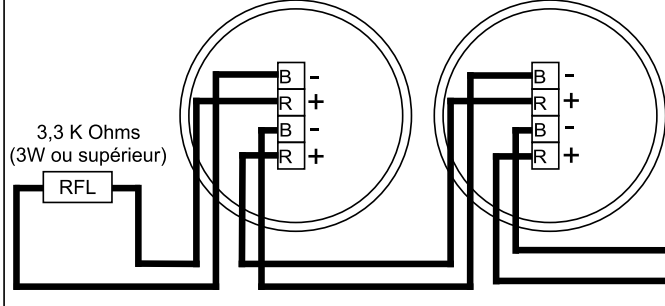
**8.4.6 Diffuseurs sonores SY/C/T/L/CIs B/10-60v**

**Diffuseurs sonores  
"SY/C/T/L/CIs B/10-60v"**

**Ligne de diffuseurs :**

Se référer au §7 pour connaître le nombre de diffuseurs sonores type "SY/C/T/L/CIs B/10-60v" maximum par ligne.

Consommation d'un diffuseur sonore "SY/C/T/L/CIs B/10-60v" = 12mA



**Courant maximum par ligne de diffuseurs :**

Carte BAYA-UC = 625mA (-EV1/+EV1 ou -EV2/+EV2)  
Carte P-AES = 1500mA (-OUT/+OUT)

-EV1 -EV2 - OUT "P-AES"  
Ou Ou  
+EV1 +EV2 + OUT "P-AES"

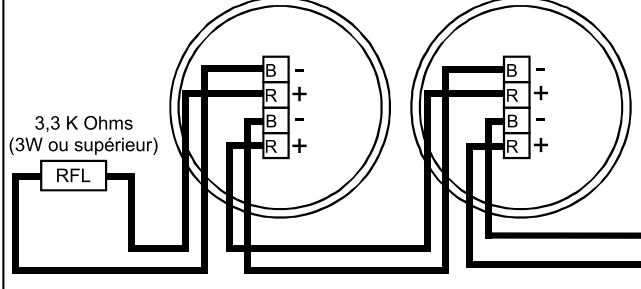
**8.4.7 Diffuseurs sonores SYHO/WP/C/T/L/CIs C/10-60v et SYHO/C/T/L/CIs C/10-60v**

**Diffuseurs sonores gamme SYHO**

**Ligne de diffuseurs :**

Se référer au §7 pour connaître le nombre de diffuseurs sonores type « SYHO » maximum par ligne.

Consommation d'un diffuseur sonore type « SYHO » = 240mA



**Courant maximum par ligne de diffuseurs :**

Carte BAYA-UC = 625mA (-EV1/+EV1 ou -EV2/+EV2)  
Carte P-AES = 1500mA (-OUT/+OUT)

-EV1 -EV2 - OUT "P-AES"  
Ou Ou  
+EV1 +EV2 + OUT "P-AES"

**8.4.8 Diffuseurs sonores SYHO/WP/C/T/L/CIs C/10-60v et le socle lumineux SYMPHONI LX Wall Base WP**

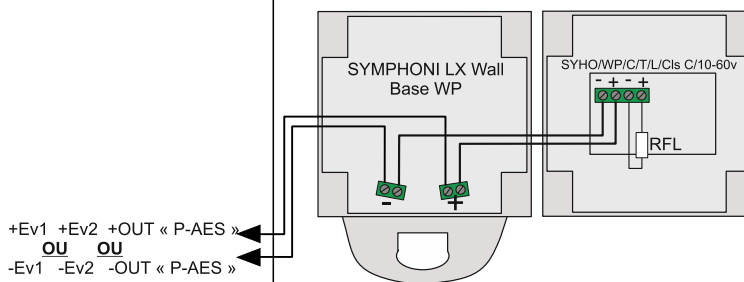
**Courant maximum par ligne de diffuseurs :**

Carte BAYA-UC = 625mA (-EV1/+EV1 ou -EV2/+EV2)  
Carte P-AES = 1500mA (-OUT/+OUT)

**Diffuseur « SYHO/WP » et son socle SYMPHONI LX Wall Base WP**

Se référer au §7 pour déterminer le nombre maximum de diffuseur /longueur de ligne maximale.

Consommation d'un diffuseur sonore et lumineux :  
300mA (240+60mA) en 24V / 265mA (240+25mA) en 48V



+Ev1 +Ev2 +OUT « P-AES »  
Ou Ou  
-Ev1 -Ev2 -OUT « P-AES »

RFL = 3,3kOhms  
3W ou supérieur

## S.S.I. conventionnels

### 8.4.9 Diffuseurs sonores SY/C/T/M/L/CIs B/10-60v ou SYHO/CT/L/CIs C/10-60V et le socle lumineux SYMPHONI LX Wall Base

#### Courant maximum par ligne de diffuseurs :

Carte BAYA-UC = 625mA (-EV1/+EV1 ou -EV2/+EV2)  
 Carte P-AES = 1500mA (-OUT/+OUT)

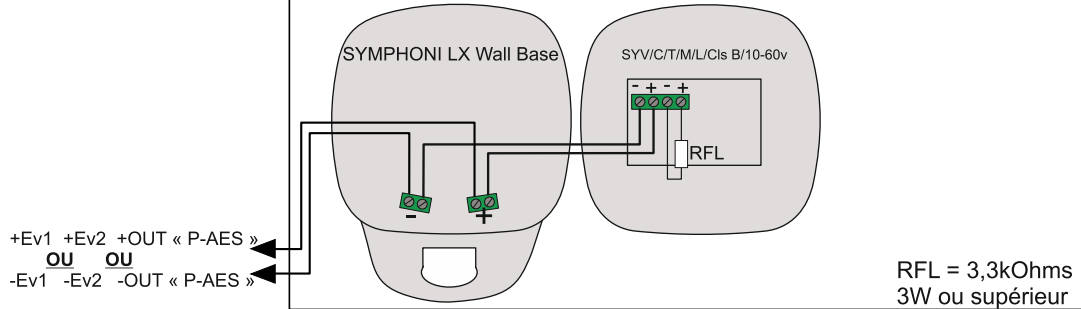
### Diffuseur « SY »/« SYHO » et son socle SYMPHONI LX Wall Base

Se référer §7 pour déterminer le nombre maximum de diffuseur / longueur de ligne maximale.

Consommation d'un diffuseur sonore et lumineux

« SY » : 72mA (12+60mA) en 24V / 37mA (12+25mA) en 48V

« SYHO » : 300mA (240+60mA) en 24V / 265mA (240+25mA) en 48V

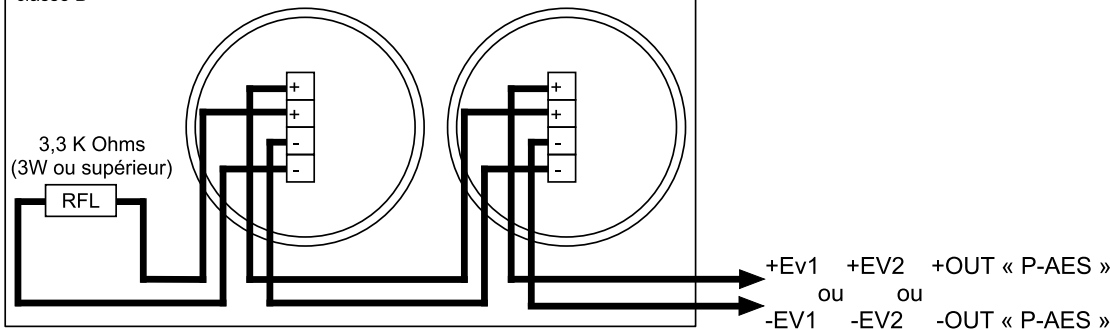


### 8.4.10 Diffuseurs sonores ROLP/C/B/T/L/CIs B/24+48v

#### Diffuseurs sonores "ROLP/C/B/T/L/CIs B/24+48V"

Se référer au §7 pour connaître le nombre de diffuseurs sonores type « ROLP/C/B/T/L/CIs B/24+48v » maximum par ligne.

Consommation d'un diff. sonore "ROLP/C/B/T/L/CIs B/24+48V" = 20 mA max. en classe B



#### Courant maximal par ligne de diffuseurs :

Carte BAYA-UC = 625mA (-EV1/+EV1 ou -EV2/+EV2)  
 Carte P-AES = 1500mA (-OUT/+OUT)

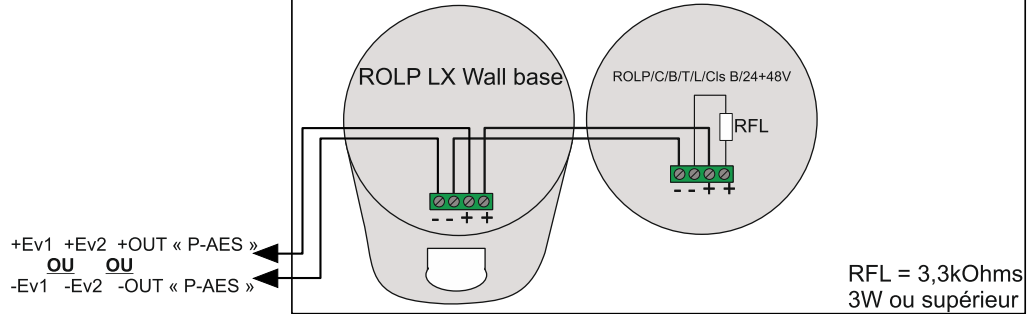
**8.4.11 Diffuseurs sonores ROLP/C/B/T/L/Cis B/24+48v et le socle lumineux ROLP LX Wall Base**

**Courant maximum par ligne de diffuseurs :**  
Carte BAYA-UC = 625mA (-EV1/+EV1 ou -EV2/+EV2)  
Carte P-AES = 1500mA (-OUT/+OUT)

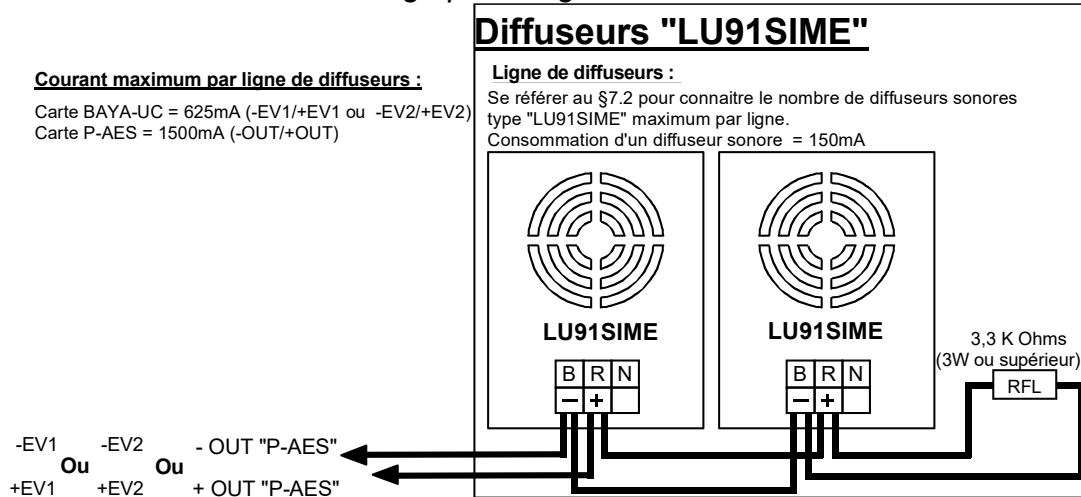
**Diffuseur « ROLP » et son socle  
« ROLP LX Wall Base »**

Se référer au §7 pour déterminer le nombre maximum de diffuseur /longueur de ligne maximale.

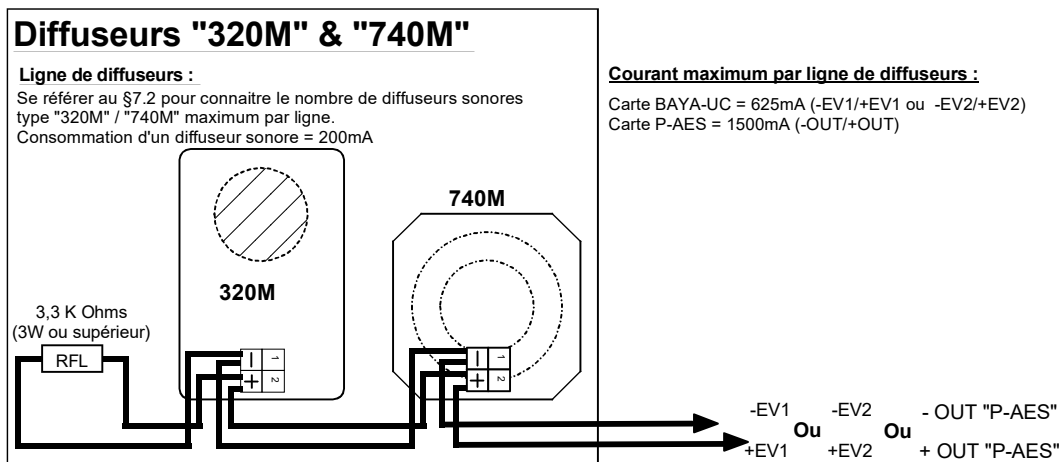
Consommation d'un diffuseur sonore et lumineux :  
80mA (20+60mA) en 24V / 45mA (20+25mA) en 48V



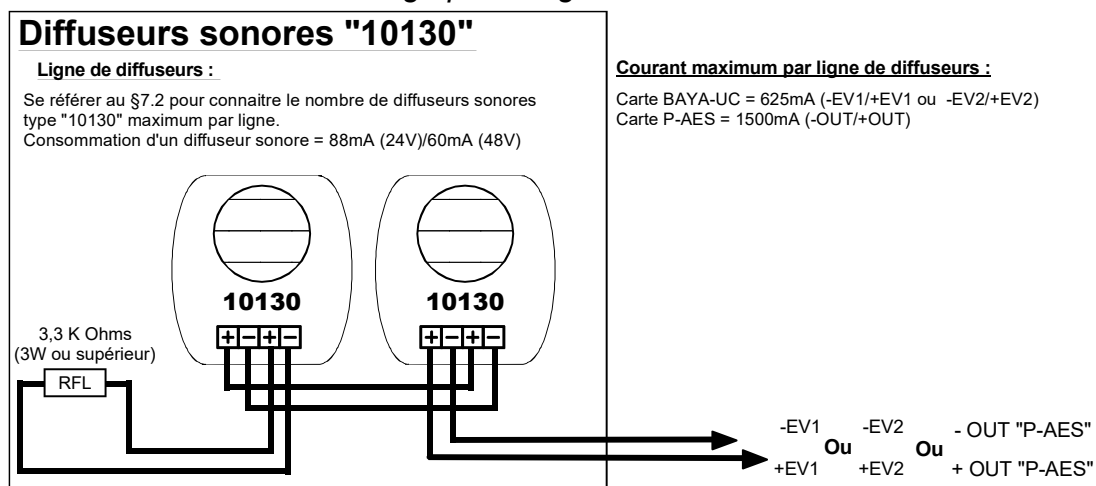
### 8.4.12 Diffuseurs sonores à message préenregistré LU91SIME



### 8.4.13 Diffuseurs sonores à message préenregistré 320M et 740M



### 8.4.14 Diffuseurs sonores à message préenregistré 10130





**8.4.15 Diffuseurs sonores à message préenregistré SEV**

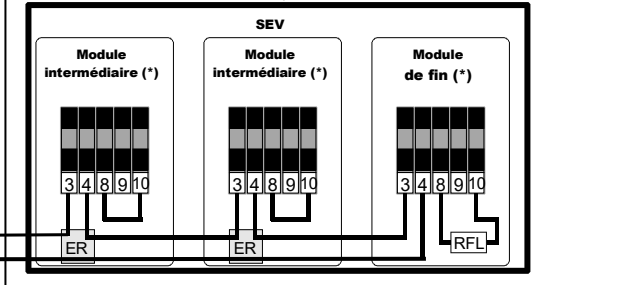
**Courant maximum par ligne de diffuseurs :**

Carte BAYA-UC = 625mA (-EV1/+EV1 ou -EV2/+EV2)  
Carte P-AES = 1500mA (-OUT/+OUT)

**Ligne de diffuseurs :**

1 diffuseur sonore SEV max. par ligne.  
Les SEV doivent être alimentés en puissance par une ou plusieurs A.E.S.  
(\* Se reporter à la notice du SEV pour connaître la configuration des switch RFL = 3,3 K Ohms (3W ou supérieur)  
ER = Élément de raccordement type Domino

-EV1 -EV2 - OUT "P-AES"  
Ou Ou  
+EV1 +EV2 + OUT "P-AES"



**8.4.16 Diffuseurs sonores à message préenregistré SYV/C/T/M/L/CIs B/10-60v**

**Diffuseurs sonores "SYV/C/T/M/L/CIs B/10-60v"**

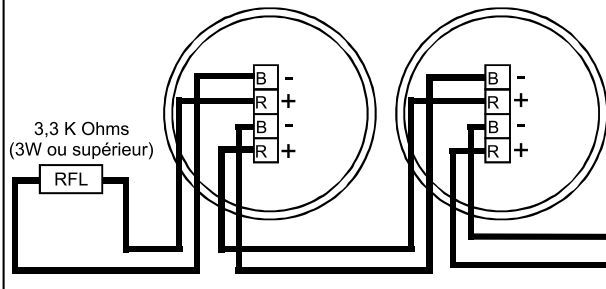
**Ligne de diffuseurs :**

Se référer au §7 pour connaître le nombre de diffuseurs sonores type "SYV/C/T/M/L/CIs B/10-60v" maximum par ligne.

Consommation d'un diffuseur sonore "SYV/C/T/M/L/CIs B/10-60v" = 240mA

**Courant maximum par ligne de diffuseurs :**

Carte BAYAUC = 625mA (-EV1/+EV1 ou -EV2/+EV2)  
Carte P-AES = 1500mA (-OUT/+OUT)



-EV1 -EV2 - OUT "P-AES"  
Ou Ou  
+EV1 +EV2 + OUT "P-AES"

**8.4.17 Diffuseurs sonores à message préenregistré SYV/C/T/M/L/CIs B/10-60v et le socle lumineux SYMPHONI LX Wall Base**

**Courant maximum par ligne de diffuseurs :**

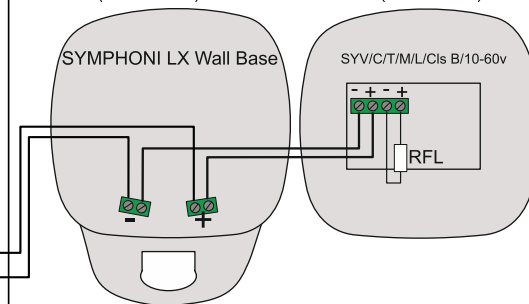
Carte BAYA-UC = 625mA (-EV1/+EV1 ou -EV2/+EV2)  
Carte P-AES = 1500mA (-OUT/+OUT)

**Diffuseur « SYV » et le socle lumineux SYMPHONI LX Wall Base**

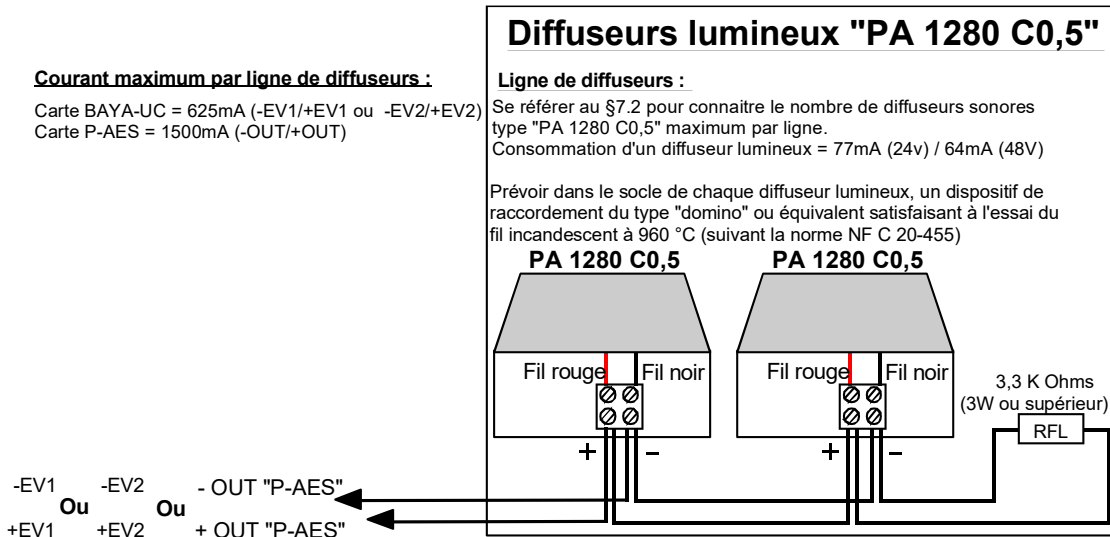
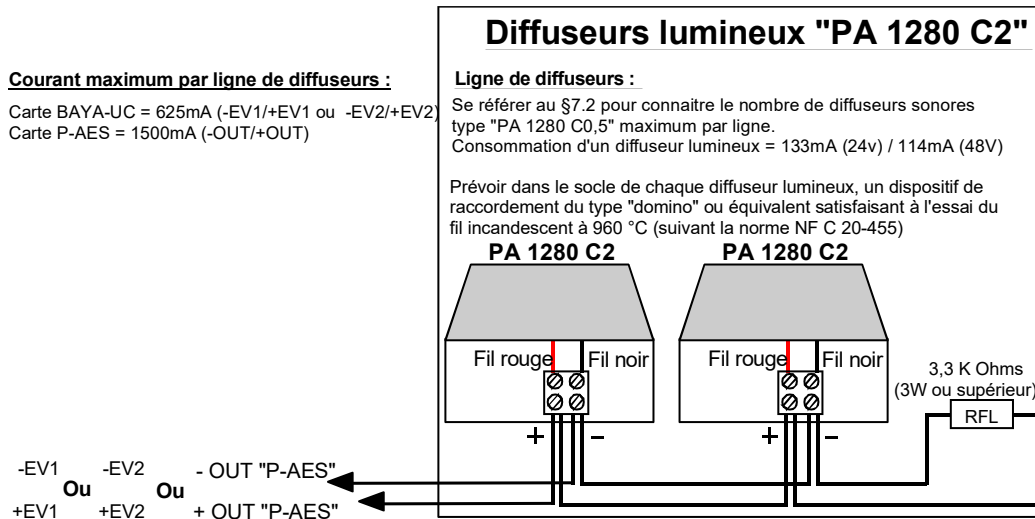
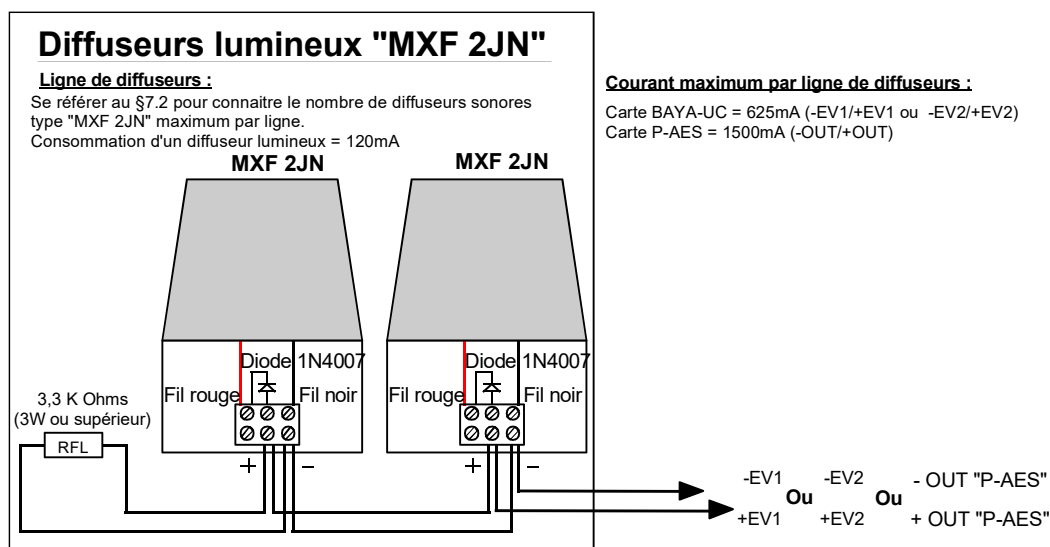
Se référer au §7 pour déterminer le nombre maximum de diffuseur /longueur de ligne maximale.

Consommation d'un diffuseur sonore et lumineux :  
300mA (240+60mA) en 24V / 145mA (120+25mA) en 48V

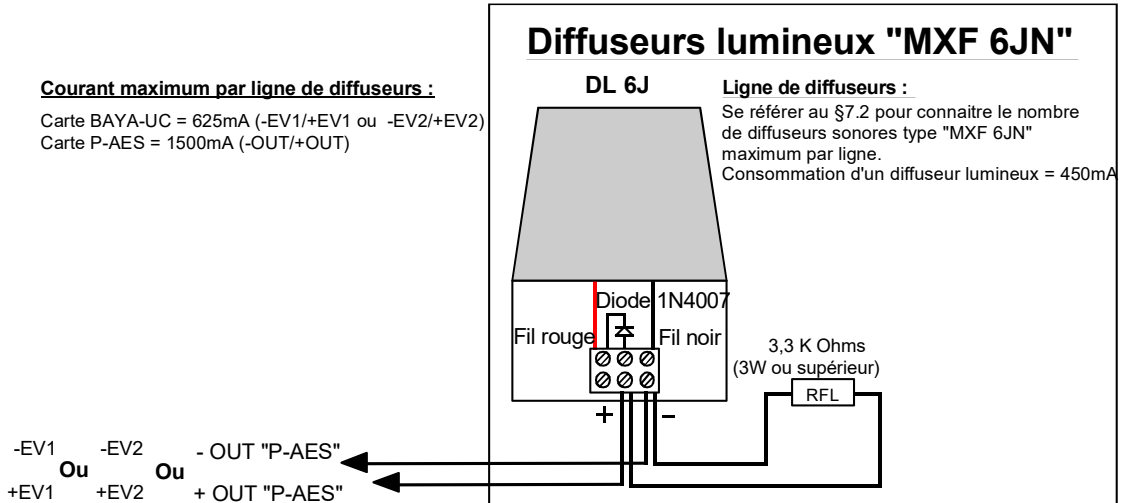
+Ev1 +Ev2 +OUT « P-AES »  
Ou Ou  
-Ev1 -Ev2 -OUT « P-AES »



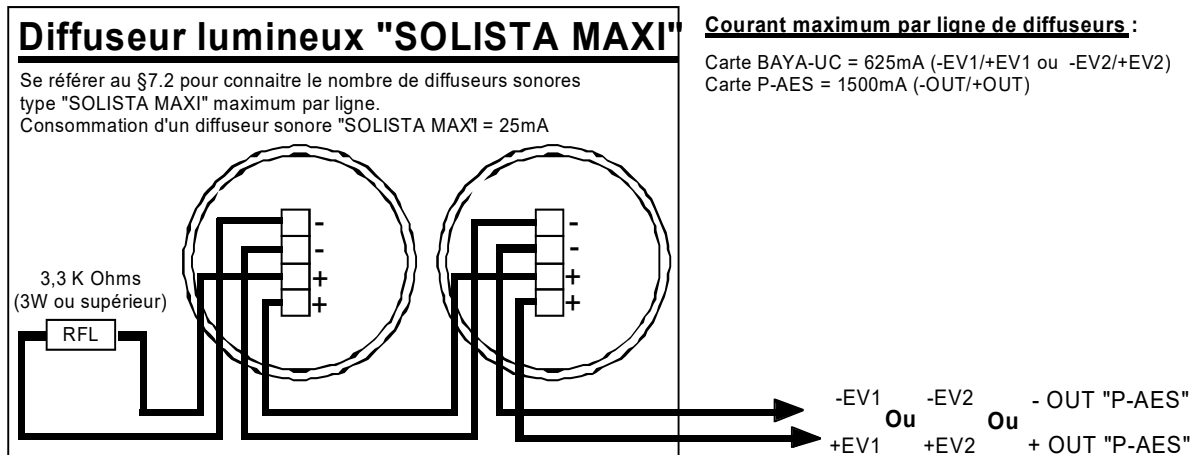
RFL = 3,3kOhms  
3W ou supérieur

**8.4.18 Diffuseurs lumineux PA 1280 C0,5**

**8.4.19 Diffuseurs lumineux PA 1280 C2**

**8.4.20 Diffuseurs lumineux MXF 2JN**


8.4.21 Diffuseurs lumineux MXF 6JN

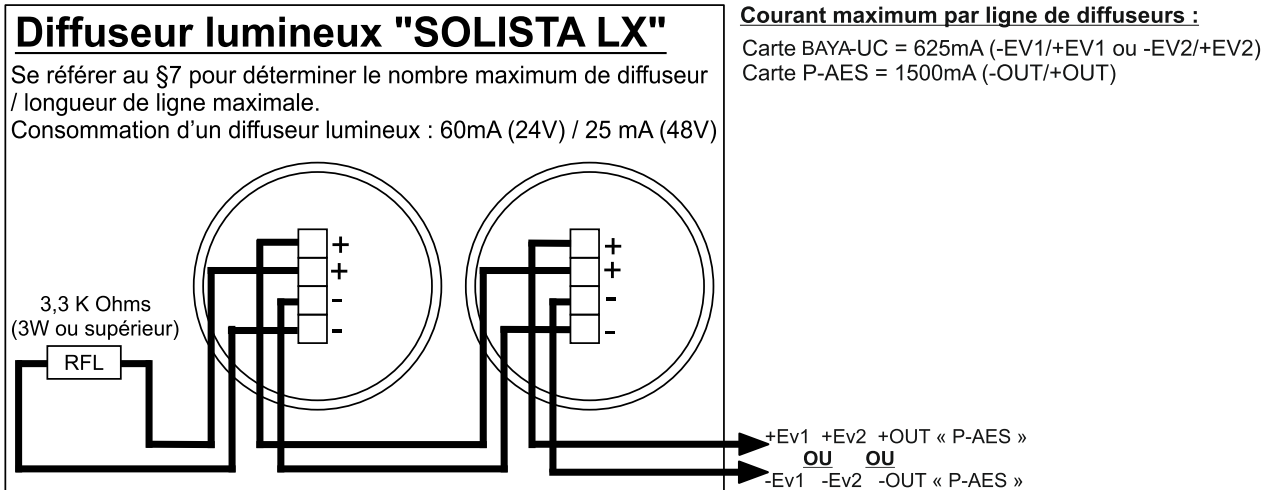


8.4.22 Diffuseurs lumineux SOLISTA MAXI

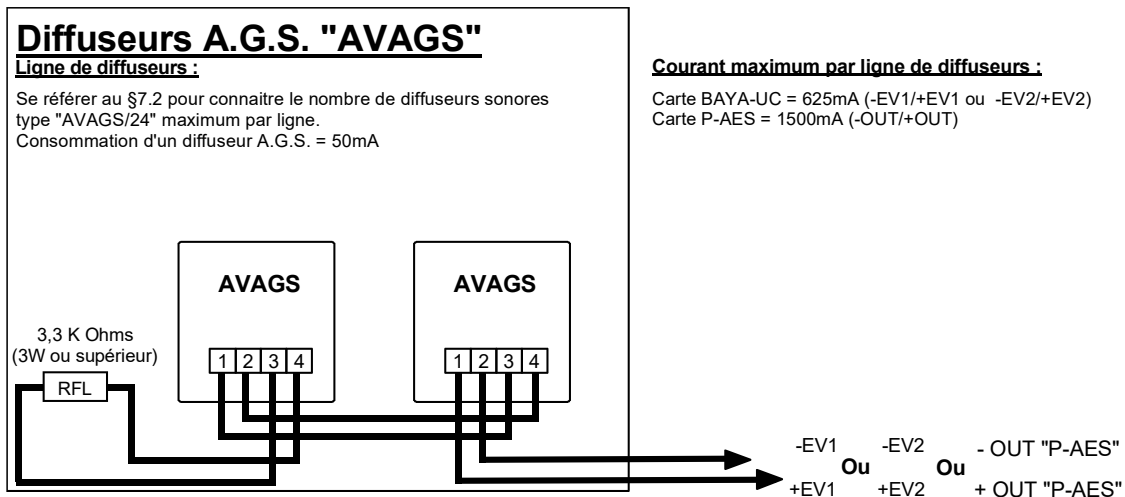


## S.S.I. conventionnels

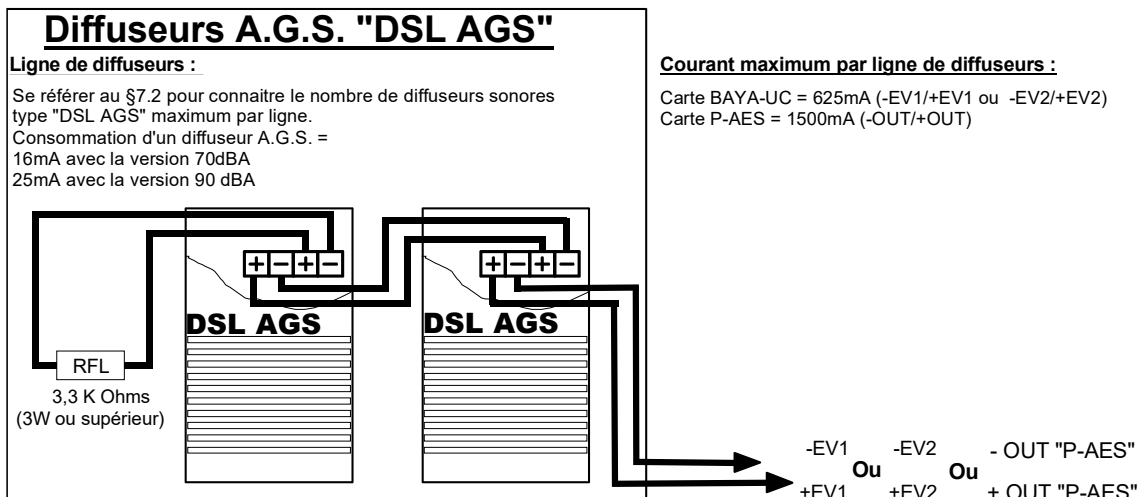
### 8.4.23 Diffuseurs lumineux SOLISTA LX Wall et SOLISTA LX Ceiling



### 8.4.24 Diffuseurs alarme générale sélective AVAGS



### 8.4.25 Diffuseurs alarme générale sélective DSL AGS

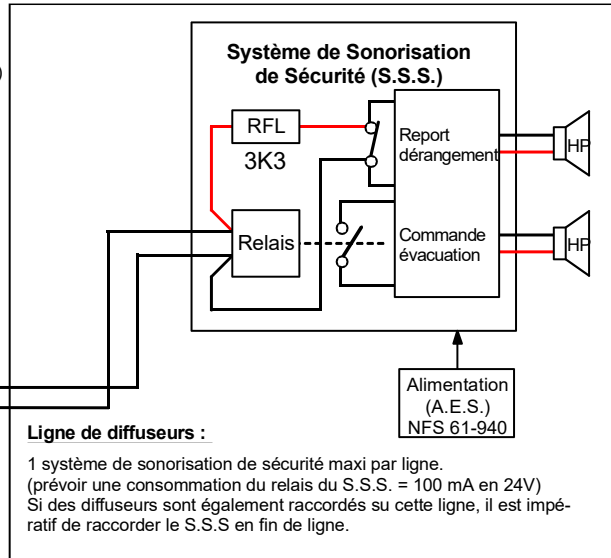


**8.4.26 Système de Sonorisation de Sécurité**

**Courant maximum par ligne de diffuseurs :**

Carte BAYA-UC = 625mA (-EV1/+EV1 ou -EV2/+EV2)  
Carte P-AES = 1500mA (-OUT/+OUT)

-EV1    -EV2    - OUT "P-AES"  
Ou    Ou  
+EV1    +EV2    + OUT "P-AES"



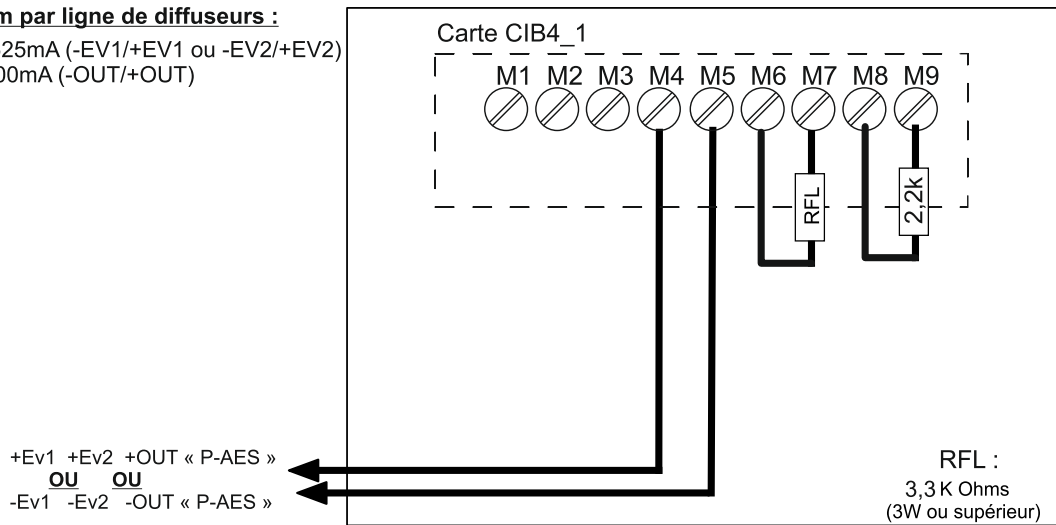
**8.4.27 E.C.S.A.V. « SEV4-SA-NF »**

Quel que soit le raccordement, sur la carte GVO4 du SEV4-SA-NF, le switch S2 doit être sur INV.

**Dans le cas d'un mixage avec des DSAF/DVAF, il est impératif que le SEV4-SA-NF soit en fin de ligne.**

**Courant maximum par ligne de diffuseurs :**

Carte BAYA-UC = 625mA (-EV1/+EV1 ou -EV2/+EV2)  
 Carte P-AES = 1500mA (-OUT/+OUT)

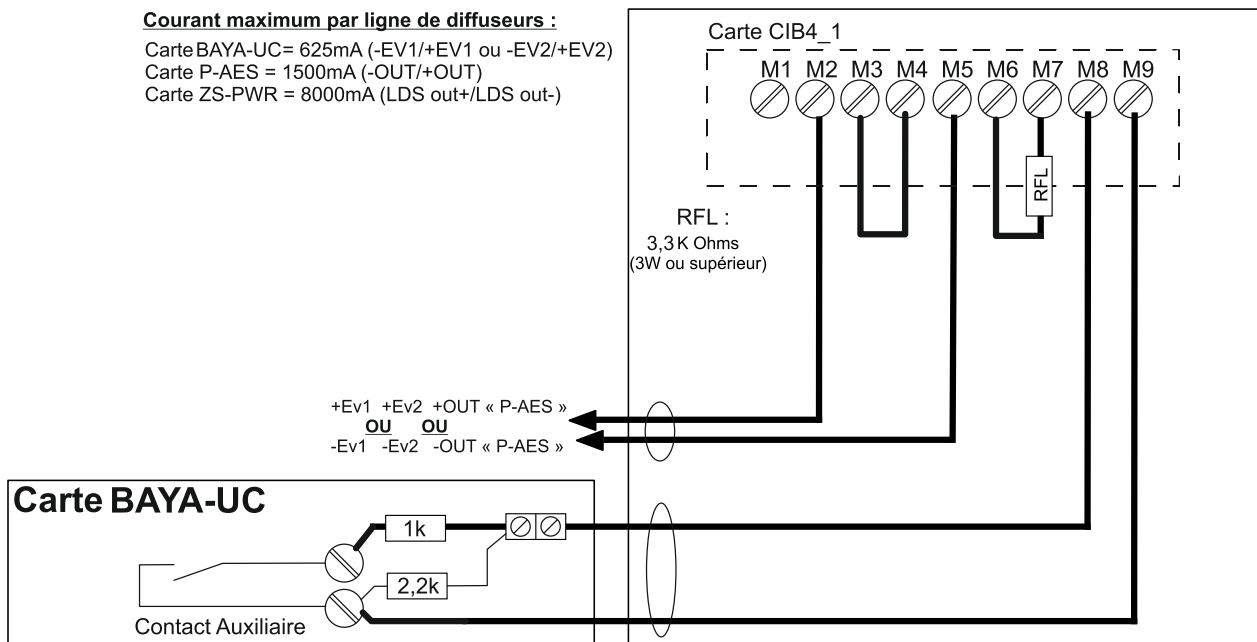


Le SEV4-SA-NF doit être paramétré en surveillance UGA (réalisé en usine).

**OU**

**Courant maximum par ligne de diffuseurs :**

Carte BAYA-UC = 625mA (-EV1/+EV1 ou -EV2/+EV2)  
 Carte P-AES = 1500mA (-OUT/+OUT)  
 Carte ZS-PWR = 8000mA (LDS out+/LDS out-)

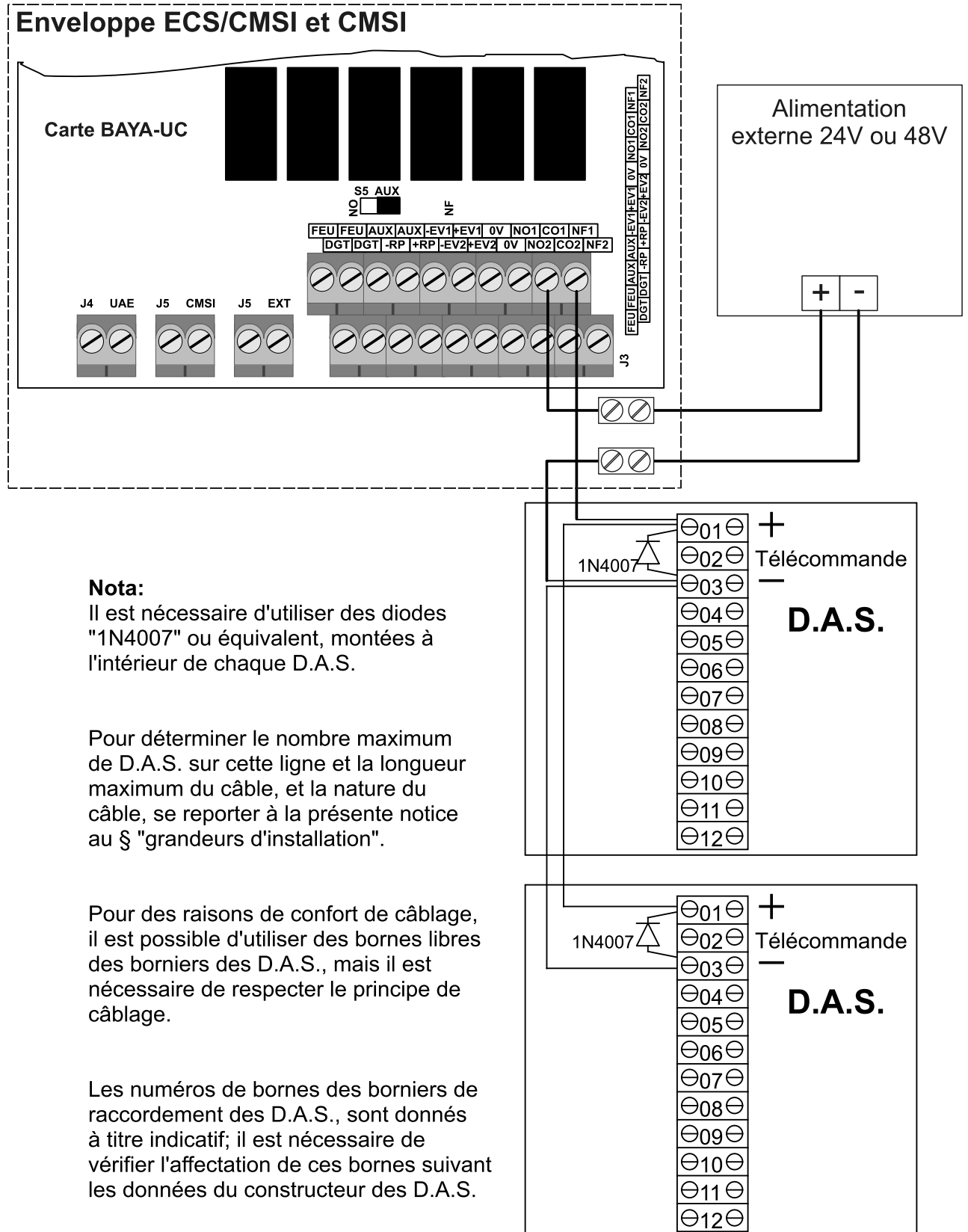


Il faut utiliser deux câbles distincts pour ce raccordement.

Pour ce deuxième cas, il faut programmer le SEV4 en mode « non contrôlé », « relais ouvert selon défaut » et « commande ECS active » : voir notice du SEV4-SA-NF

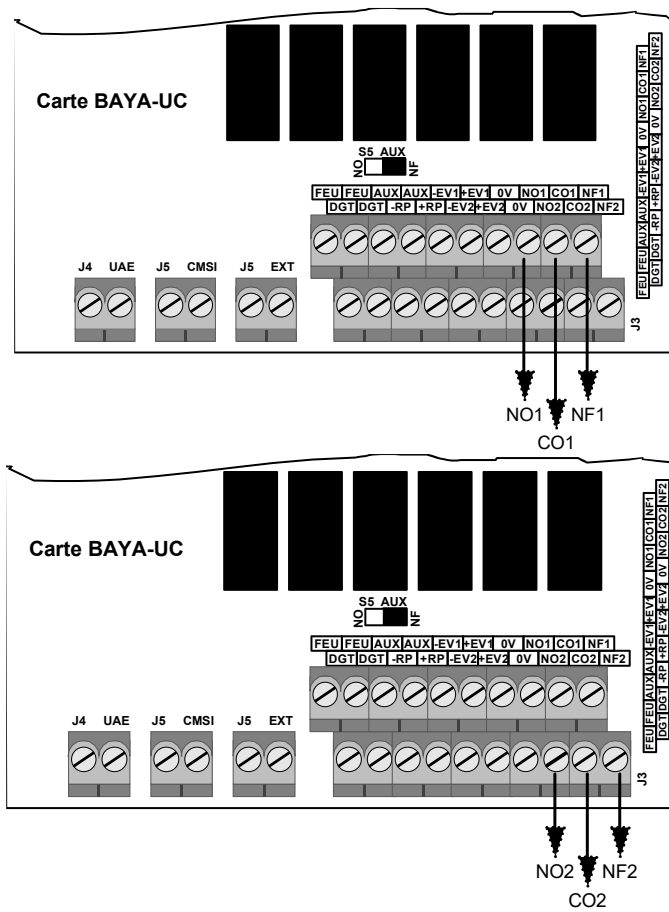
## 8.5 Lignes de télécommande à rupture ou sorties contacts secs

### 8.5.1 Lignes de télécommande à rupture

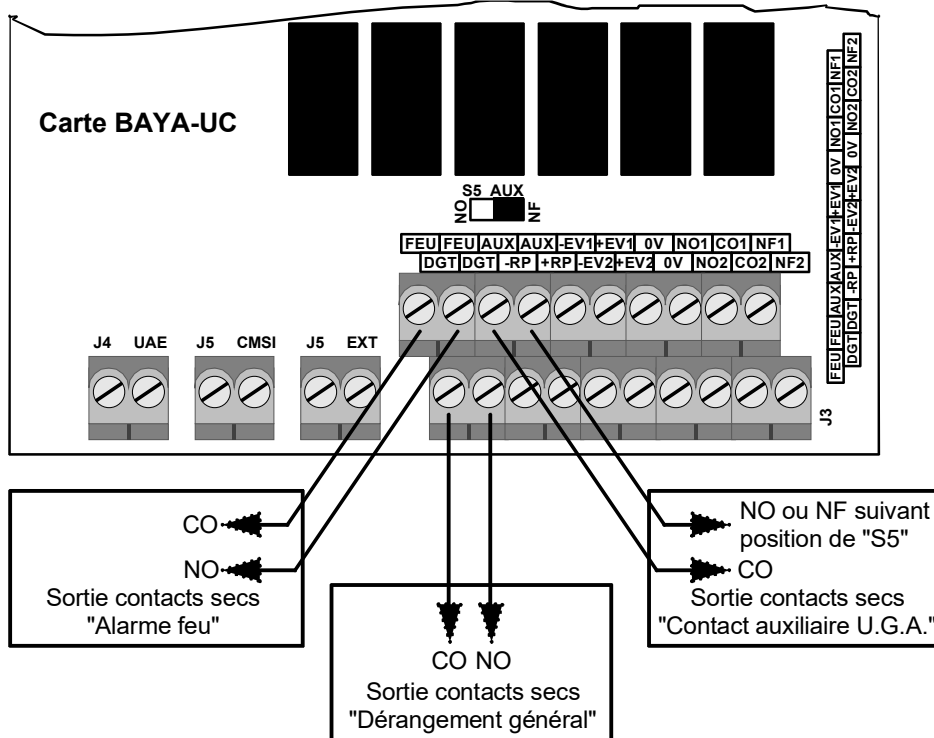


Idem pour LT2

**8.5.2 Sorties contacts secs**



**8.6 Sorties contacts secs alarme feu, dérangement et contact auxiliaire**

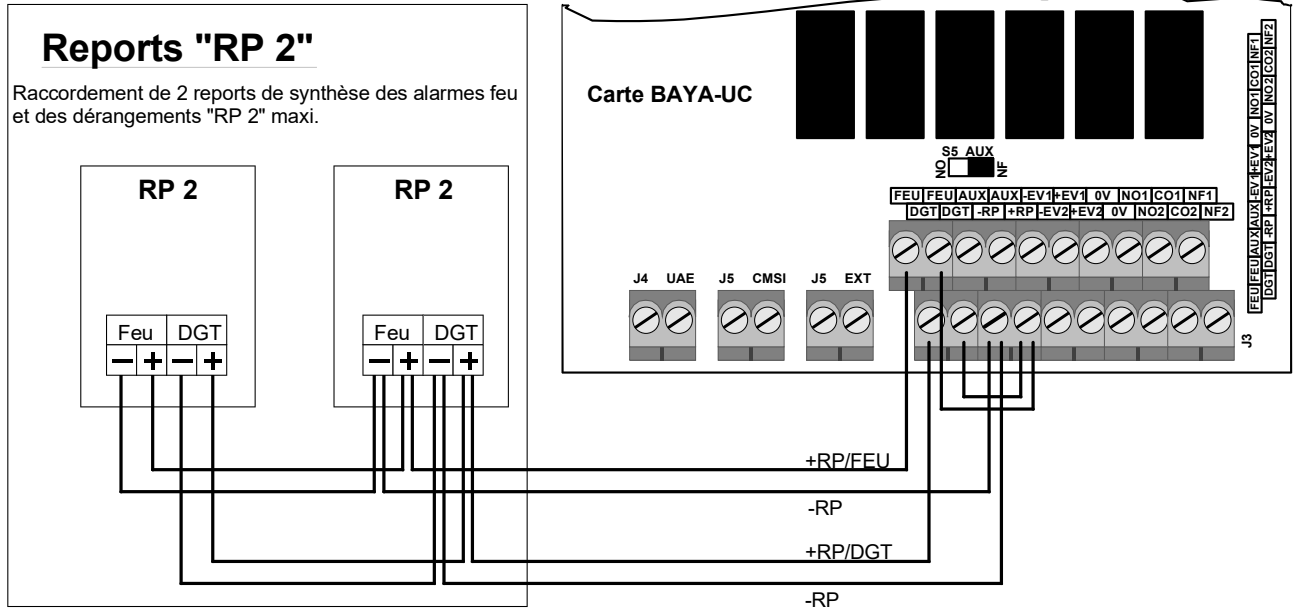




## 8.7 Report « RP2 », Visualisateur de synthèse d'alarme feu « VSA 1 » et « VSA 2/24 »

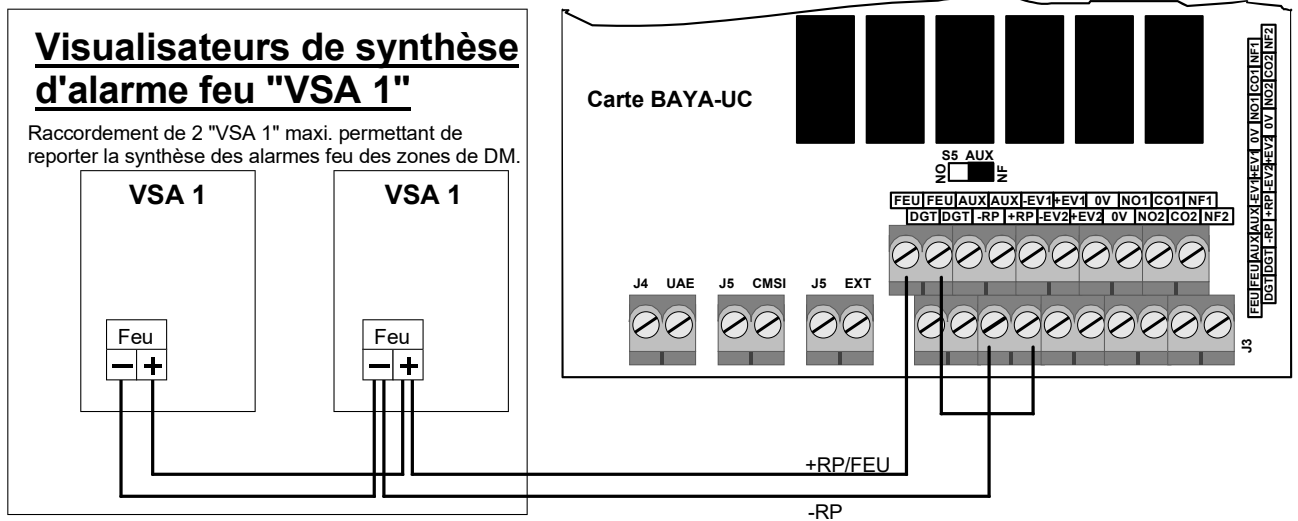
### 8.7.1 Report « RP 2 »

Uniquement avec E.C.S. / C.M.S.I. « BAYA »



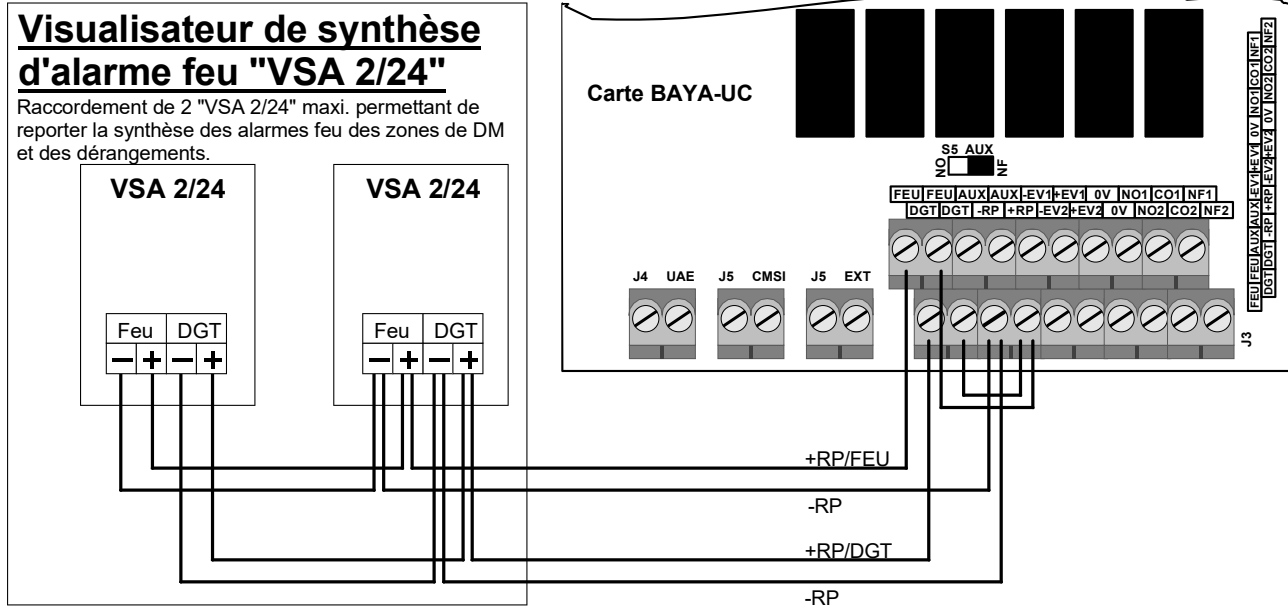
### 8.7.2 Visualisateur de synthèse d'alarme feu « VSA 1 »

Uniquement avec C.M.S.I. « BALI »



### 8.7.3 Visualisateur de synthèse « VSA 2/24 »

Uniquement avec C.M.S.I. « BALI »



## 9. Mise en service

### 9.1 Généralités

Moyens matériels	
	Un multimètre numérique
	Une boîte à outils « électricien »
	Une perche d'essai, pistolet à air chaud ou tout autre moyen approprié au regard de l'implantation des appareils de détection
	Une clef de test pour les déclencheurs manuels
	Eventuellement un micro-ordinateur pour télécharger les libellés des zones de détection ou utiliser éventuellement la plaque livrée avec la centrale ou à défaut renseigner les libellés en face avant de la centrale aux emplacements prévus à cet effet
	Un chronomètre pour les éventuelles temporisations des fonctions de mise en sécurité
Documentation	
	La présente notice et éventuellement les notices d'exploitation et de raccordement des appareils raccordés sur la centrale.
	Les plans d'installation avec notamment la position des détecteurs, des déclencheurs manuels, des diffuseurs sonores, des dispositifs actionnés de sécurité, ...

La mise en service comprend 4 phases principales :

- Le contrôle des liaisons entre les différents matériels,
- La configuration des matériels permettant l'intégration des matériels dans l'installation,
- La connexion des lignes extérieures,
- Les contrôles généraux et essais fonctionnels, étape au cours de laquelle on s'assure du bon fonctionnement général de la centrale en contrôlant la gestion de la partie détection incendie et les éventuelles fonctions de mise en sécurité.

Dans le cas où certaines fonctionnalités seraient absentes, telles que détection incendie par détecteurs automatiques, fonctions de mise en sécurité, ne pas réaliser les contrôles et essais relatifs à celles-ci.

#### **Mise en garde :**

*La mise en service décrite ci-après demande que les matériels tels que les détecteurs automatiques, déclencheurs manuels, etc. autres que la centrale soient connectés entre eux et que tous les câbles de ligne arrivent au niveau des cartes de la centrale sans y être raccordés.*

### 9.2 Contrôle des lignes

Avant tout raccordement des lignes, il est nécessaire de s'assurer de leur qualité. Pour ceci et pour chacune des lignes, le contrôle doit porter sur sa résistance caractéristique et / ou son isolement.

#### 9.2.1 Résistances des lignes

Ces mesures de résistances de ligne « RC » est à réaliser sur les lignes de détection incendie et les lignes de diffuseurs sonores/lumineux ; selon la valeur de la résistance de fin de ligne « RFL », les grandeurs mesurées entre les conducteurs « + » et « - » de la liaison, doivent être :

- $3135\Omega < RC < 3465\Omega$  si la RFL est de  $3,3K\Omega$ ,
- et pour les lignes de télécommande D.A.S. ;
- $> 24\Omega$  en 24V ou  $> 48\Omega$  en 48V.

#### 9.2.2 Résistance d'isolement

Cette mesure est à réaliser sur toutes les lignes issues des cartes équipant la centrale. Pour chacune de ces lignes, mesurer la résistance présente entre chaque conducteur des câbles, écran compris, et la terre électrique de l'installation. Quelle que soit la ligne, la résistance mesurée doit être  $\geq 1M\Omega$ .

### 9.3 Configurations pour la mise en service

#### 9.3.1 Généralités

Afin de permettre la mise en service, le tableau doit avant toute chose être configuré sur 2 plans :

- Configuration matérielle : appareil hors tension, elle est réalisée avant mise en place des cartes, à partir de sélecteurs et de cavaliers.
- Configuration logicielle : appareil sous tension, elle permet de définir les données de site, certaines fonctionnalités et liens inter - systèmes.

#### 9.3.2. Configuration matérielle - Position des sélecteurs

Afin que la configuration logicielle puisse être réalisée correctement, il faut absolument que toutes les cartes composant la centrale soient configurées, placées et interconnectées.

Carte	Sélecteur	Option possible
BAYA-UC	SW1	Permet de sélectionner la source d'alimentation de puissance de la ligne de télécommande à rupture N°1. Coté « 940 » si alimentation par A.E.S. interne. Coté « 950 » si alimentation externe.
	SW2	Permet de sélectionner la source d'alimentation de puissance de la ligne de télécommande à rupture N°2. Coté « 940 » si alimentation par A.E.S. interne. Coté « 950 » si alimentation externe.
	SW3	Sélecteur pour la source auxiliaire (3 <sup>ème</sup> source). Doit être impérativement en position « veille » avec centrale sous tension.
	SW4	Permet de sélectionner un nombre de zones supérieur à 8.
	SW5	Permet de sélectionner la nature du contact auxiliaire ; « NO » ou « NF ». A paramétrer suivant les besoins de l'installation.

Une fois cette configuration réalisée sur la carte BAYA-UC et en vous référant au chapitre « raccordements » de la présente notice, procéder à l'interconnexion des différentes cartes.

Placer les batteries dans les compartiments prévus à cet effet. De plus, ne pas omettre avant la mise sous tension de la centrale de placer le capteur de température de l'alimentation dans l'environnement des batteries.

### 9.4 Mise sous tension

#### 9.4.1 Raccordement de la source secondaire / sécurité (batterie)

- Vérifier les accumulateurs (batteries) avant leur raccordement ; la tension sur chaque accumulateur doit être au moins de 11V, dans le cas contraire, les remplacer,
- Raccorder les batteries en respectant les polarités,
- Le voyant vert « sous tension » ne doit pas s'allumer tant que le secteur n'a pas été raccordé.

#### 9.4.2 Raccordement de la source principale / normale-remplacement (secteur)

Avant et après le raccordement, effectuer les contrôles suivants :

- Le secteur doit avoir une tension nominale de 230V +10% -15% (soit entre 195V et 253V).
- Raccorder le secteur par une ligne dédiée et ses protections doivent être prévues pour la sécurité incendie. Etant donné que les centrales ne sont pas équipées d'un système d'isolation de la source primaire, celle-ci doit être raccordée au réseau d'alimentation du bâtiment via un système de protection et de sectionnement bipolaire (exemple : disjoncteur) en accord avec les normes d'installations électriques (NF C 15-100).
- La section du câble secteur doit être de 1,5 mm<sup>2</sup> minimum avec terre.
- La centrale doit être réunie à la terre électrique ; cette terre doit être dédiée aux matériels signaux faibles : « terre courants faibles » ou « terre informatique ».

**La terre doit être obligatoirement raccordée pour la protection des personnes.**

### 9.4.3 Mise sous tension

- A l'issue du raccordement des sources d'alimentation, le voyant « tableau hors service » et le buzzer doivent fonctionner,
  - Sur la carte BAYA-UC, basculer le switch SW3 en position « veille » pour couper la 3<sup>ème</sup> source d'alimentation.
  - **Appuyer sur la touche « Arrêt signaux sonores » (attention ! le signal sonore ne s'arrêtera qu'après le réarmement), rentrer le code d'accès niveau 2 puis appuyer sur la touche « Réarmement »** (le signal sonore s'arrête). Le voyant vert « sous tension » doit être allumé et le voyant « tableau hors service » doit s'éteindre (\*). Le buzzer peut retentir et d'autres voyants de la centrale peuvent être allumés sachant que tous les raccordements ne sont pas encore effectués (voir § ci-après « connexion des lignes extérieurs »).
- (\*) : lors de la 1<sup>ère</sup> mise sous tension (phase de mise en service) les commandes de mise en sécurité et/ou une commande évacuation générale et/ou voyant défaut système peuvent être activées ; dans ce cas, couper l'alimentation secteur + batteries pendant au moins 5 minutes, puis rétablir l'alimentation secteur + batteries.

### 9.5 Paramétrage

Certains paramétrages peuvent être nécessaires, notamment pour le renseignement des éléments suivants :

- Libellés des zones de détection ; soit directement sur la face avant par l'intermédiaire des espaces prévus à cet effet et/ou par l'afficheur ; suivre les consignes à l'écran après avoir accéder aux menus en pressant la touche « menu valid » et avoir sélectionner le menu souhaité.
- La temporisation d'alarme restreinte, paramétrable de 0 à 5 minutes, de la fonction d'évacuation (ne concerne que les centrales « BAYA » et « BALI ») ; suivre les consignes à l'écran après avoir accéder aux menus en pressant la touche « menu valid » et avoir sélectionner le menu souhaité,
- Le retard des fonctions compartimentage / désenfumage paramétrable de 0 à 30 secondes (ne concerne que les centrales « BAYA » et « BALI ») ; suivre les consignes à l'écran après avoir accéder aux menus en pressant la touche « menu valid » et avoir sélectionner le menu souhaité.

Ces différents paramétrages nécessitent un niveau d'accès 3 minimum (voir § « les niveaux d'accès »).

### 9.6 Connexion des lignes extérieures

La connexion des lignes et liaisons extérieures sur les différentes cartes s'effectue de façon progressive. Dans tous les cas, ne jamais continuer à connecter de nouvelles lignes s'il subsiste un défaut ; toujours dépanner avant de progresser.

*Cette phase permet de mettre le Système à l'état de veille.*

Liaison	Signalisation de défaut associée
Lignes de détection incendie	Raccorder les lignes de détection dans l'ordre croissant des numéros des lignes (1 zone de détection = 1 ligne de détection). Vérifier à chaque étape du raccordement que les signalisations de défauts inhérents aux lignes disparaissent.
Sortie alarme générale	Pas de signalisation particulière.
Sortie dérangement général	Pas de signalisation particulière.
Sortie liaison UAE	Non utilisée.
Sortie liaison externe	Pas de signalisation particulière.
Sortie contact auxiliaire	Pas de signalisation particulière.
Lignes diffuseurs sonores	Contrôler que le voyant de « dérangement liaison » est éteint.
Lignes de télécommande ou sorties contacts secs	Pas de signalisation particulière.

## 10. Contrôles et essais

Cette série de contrôles permet de vérifier que les fonctions générales de la centrale sont assurées correctement. Ces contrôles portent sur les signalisations liées aux sources d'alimentation et sur les commandes d'ordre général.

Le présent chapitre décrit les manipulations à effectuer, les signalisations correspondantes sont détaillées, si nécessaire, dans le chapitre exploitation de la présente notice.

Avant toute chose, **prendre toutes les précautions nécessaires quant à la diffusion sonore / lumineuse et aux différentes télécommandes de mise en sécurité et arrêts d'installations techniques.**

***Dans tous les cas prévenir le service de sécurité de l'établissement.***

Avant tout contrôle ou essai, appuyer brièvement sur la touche « essai signal » ; tous les voyants doivent s'allumer et le buzzer retentir, puis seul le voyant « tableau hors service » doit s'allumer et le buzzer retentir, puis la centrale doit revenir à l'état de veille ; seul le voyant vert « sous tension » doit être allumé.

### 10.1 Contrôle des sources

A partir de l'état de veille, procéder séquentiellement de la façon suivante :

Contrôle	Action	Conséquence spécifique
Source principale / normale-remplacement	Couper le secteur 230V	Les voyants « défaut secteur » et « dérangement général » allumés + signal sonore continu.
Source secondaire	Rétablir le secteur puis déconnecter un des fils de liaison à la batterie de la partie E.A.E..	Les voyants « défaut batteries » et « dérangement général » allumés + signal sonore continu.
Source de sécurité	Rétablir le secteur puis déconnecter un des fils de liaison à la batterie de la partie A.E.S..	Les voyants « défaut alimentation externe », « défaut batteries » et « dérangement général » allumés + signal sonore continu.
Source auxiliaire	Rétablir la connexion aux batteries, et actionner quelques instants le bouton « essai signal. ».	Tous les voyants s'allument et le buzzer s'active brièvement, puis le voyant « tableau hors service » s'allume brièvement + signal sonore continu.

### 10.2 Essais fonctionnels

#### 10.2.1. Avertissement

Nota : la partie détection incendie mentionnée dans les paragraphes ci-dessous désigne pour :

- la partie E.C.S. de l'E.C.S. / C.M.S.I. « BAYA » ; les détecteurs automatiques incendie et / ou de déclencheurs manuels,
- le C.M.S.I. « BALI » ; les déclencheurs manuels.

Ces essais consistent en un contrôle réel de la partie détection incendie des ces produits.

Pour les « BAYA » et « BALI », neutraliser les matériels de protection incendie (mise en sécurité) en déconnectant notamment les lignes de diffusion sonore / lumineuse et de télécommande, il sera testé ensuite selon sa propre procédure.

#### 10.2.2 Essais de la partie détection incendie seule

##### 10.2.2.1 Champ d'application

Ces contrôles sont à effectuer sur chaque point du système de détection (détecteurs automatiques et/ou déclencheurs manuels). Les différents contrôles réalisés sont mis à profit pour vérifier la fonctionnalité des points de la partie détection, mais également celle des systèmes de commande et (ou) de répétitions programmables, tant en ce qui concerne la commande que les délais d'action.

### 10.2.2.2 Condition d'alarme

A l'aide de la source adaptée au point à contrôler :

- Provoquer son passage en alarme, puis contrôler signalisations visuelles et sonores,
- Pour les éléments commandables ou les répétitions programmées, vérifier la cohérence des événements répétés et chronométrer la temporisation de retard,
- Finalement, réaliser un réarmement général et procéder ainsi pour l'ensemble des points de détection.

Rappels :

- Lorsqu'une zone est en essai, l'ensemble des processus déclenchés par les alarmes de points dans cette zone est inhibé : commandes de groupe, commande évacuation, commande de mise en sécurité, etc..

### 10.2.2.3 Condition de dérangement

Pour les points générant un dérangement spécifique, tels les matériels non ponctuels (détecteur linéaire, ...), provoquer le passage en dérangement du point considéré (masquage pour un linéaire, par exemple) et contrôler la qualité des signalisations.

## 10.2.3. Essais des parties détection incendie et mise en sécurité incendie

La centrale est à l'état de veille, les lignes de diffuseurs sonores / lumineux et de télécommande sont connectées.

Dans le cas où la centrale est associée à une alimentation extérieure, vérifier la bonne transmission des informations de défaut secteur et défaut batterie de cet équipement.

### 10.2.3.1 Commande manuelle

#### 10.2.3.1.1 Fonction « évacuation »

En face avant de la centrale, actionner la commande d'évacuation générale en pressant simultanément ses deux touches :

- Vérifier que le voyant associé « évacuation générale » est allumé ;
- Contrôler le bon fonctionnement des diffuseurs sonores / lumineux et des éventuels dispositifs associés à l'évacuation.

Après la durée de fonctionnement assignée (5 minutes mini.), le cycle d'évacuation est terminé.

#### 10.2.3.1.2 Fonctions « compartimentage » / « désenfumage »

En face avant de la centrale, actionner la touche « commande manuelle » de la fonction à contrôler :

- Vérifier que le voyant associé « prise en compte » est allumé ;
- Contrôler la prise en compte de l'ordre de télécommande par les D.A.S. ou / et installations techniques.
- Procéder au réarmement de la centrale et replacer en position d'attente les D.A.S..

### 10.2.3.2 Commande automatique

Pour chacune des lignes de détecteurs automatiques incendie et / ou de déclencheurs manuels, solliciter un point :

- Vérifier la qualité de la signalisation d'alarme et contrôler la durée des éventuelles temporisations,
- Contrôler le bon fonctionnement des diffuseurs sonores / lumineux et des éventuels dispositifs associés à l'évacuation,
- Contrôler la prise en compte de l'ordre de télécommande par les D.A.S. ou / et les installations techniques.
- Après 5 minutes de fonctionnement, procéder au réarmement des déclencheurs manuels et de la centrale, à un acquittement de processus et replacer les différents dispositifs en position d'attente.

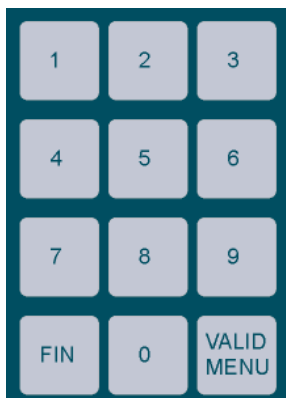
## 10.3 Fin de mise en service

Après s'être assuré que la centrale est à l'état de veille, connecter ou mettre en service les diverses liaisons vers les armoires ou coffrets des systèmes de protection incendie (S.M.S.I., I.E.A.G.), puis se reporter aux notices de mise en service de ces différents matériels.

## 11. Exploitation

### 11.1 Les niveaux d'accès

<b>NIVEAU 0</b>	
Ce niveau correspond à l'accès direct public, en règle générale seuls les déclencheurs manuels d'alarme placés dans l'enceinte de l'établissement sont à ce niveau.	
<b>NIVEAU 1</b>	
Ce niveau correspond à l'accès direct par des personnels de sécurité qualifiés ou non. De façon générale, toutes les signalisations sonores et lumineuses sont accessibles à ce niveau. Il est à noter toutefois qu'il s'agit ici de personnels de sécurité et non du public.	
<b>Centrales</b>	<b>Fonction particulière</b>
BAYA BALI	Arrêt du signal sonore Essai de la source auxiliaire Essai de la signalisation L'accès au menu d'exploitation avec consultation des alarmes, dérangements, etc. ...
BAYA BALI	Commande d'évacuation générale Commande manuelle de fonction de mise en sécurité
<b>NIVEAU 2</b>	
Ce niveau correspond à un accès aux organes de commande par toute personne exploitante initiée, informée et autorisée qui apprécie les conséquences de ses interventions. L'accès à ce niveau est obtenu par l'intermédiaire d'un code composé à partir du clavier alphanumérique de la face avant ; le code programmé en usine est « 2 » + « 2 » + « 2 » + « valid ». <i>Nota : au bout d'une minute sans manipulation, la centrale revient automatiquement au niveau d'accès 1.</i>	
<b>Centrales</b>	<b>Fonction particulière</b>
BAYA BALI	Réarmement général Mise en / hors service d'une zone de détection
BAYA BALI	Acquittement de processus Choix de l'état de veille (U.G.A. ; fonction évacuation)
<b>NIVEAU 3</b>	
Ce niveau correspond à un accès aux organes de la centrale par toute personne chargée d'effectuer des opérations de mise en service ou de maintenance. L'accès à ce niveau est obtenu par l'intermédiaire d'un code composé à partir du clavier alphanumérique de la face avant de la centrale. <i>Nota : au bout d'une minute sans manipulation, le tableau revient automatiquement au niveau d'accès 1.</i>	
<b>Centrales</b>	<b>Fonction particulière</b>
BAYA BALI	Mise en condition d'essai d'une zone de détection
BAYA BALI	Mise en / hors service de la ligne de diffuseurs sonores Mise en / hors service du contact auxiliaire



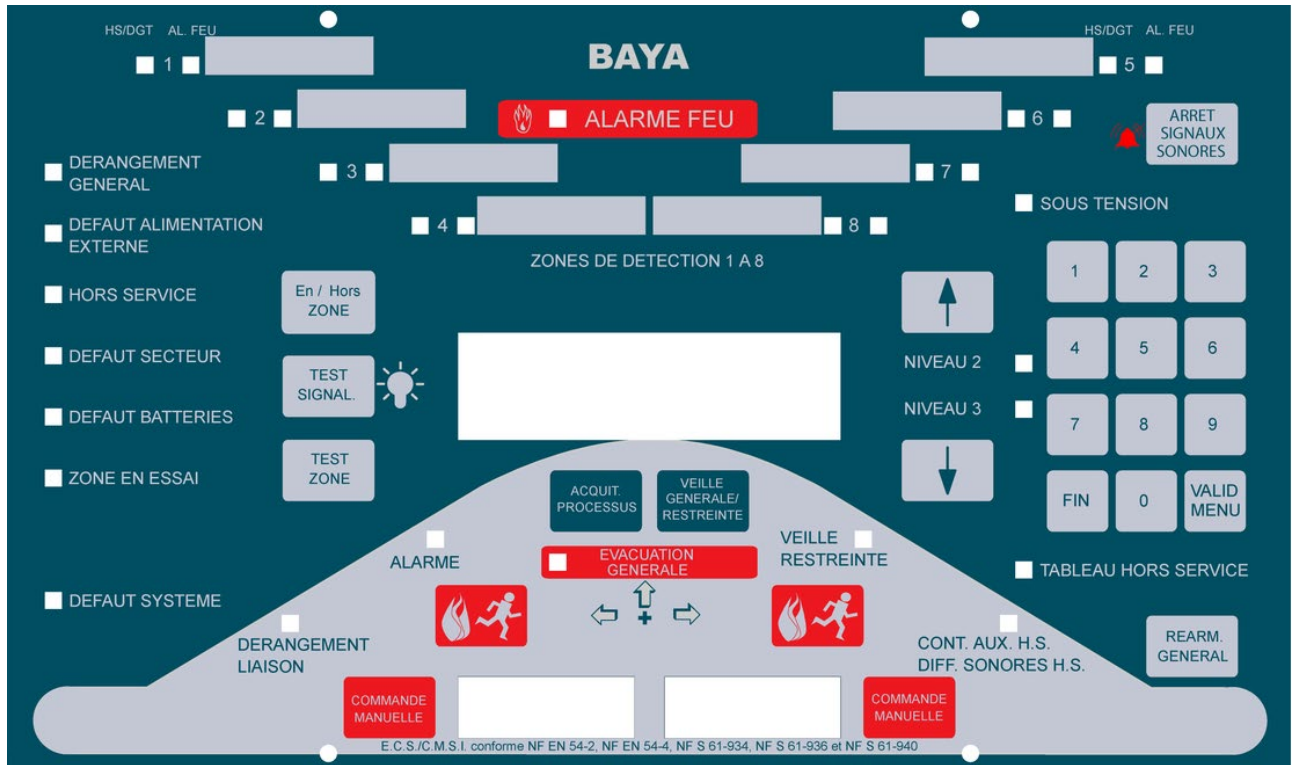
Le clavier des centrales permet de composer, par exemple :

- Les codes de niveau d'accès.
  - Les numéros des zones de détection à mettre « En / Hors Service ».
  - Les numéros des zones de détection à mettre en condition « essai ».
  - Le réglage de la temporisation de l'U.G.A. avant le déclenchement de l'évacuation générale.
  - Le réglage du retard de chaque fonction de compartimentage / désenfumage.
  - Et tout autre renseignement demandé par les menus d'exploitation, notamment le paramétrage en clair des libellés des zones de détection.
  - La touche « menu valid » permet de valider les données.
  - La touche « FIN » permet de sortir d'une séquence et de revenir au niveau d'accès 1.
- Pour certaines fonctionnalités, il est nécessaire d'être en niveau d'accès 2 ou 3.

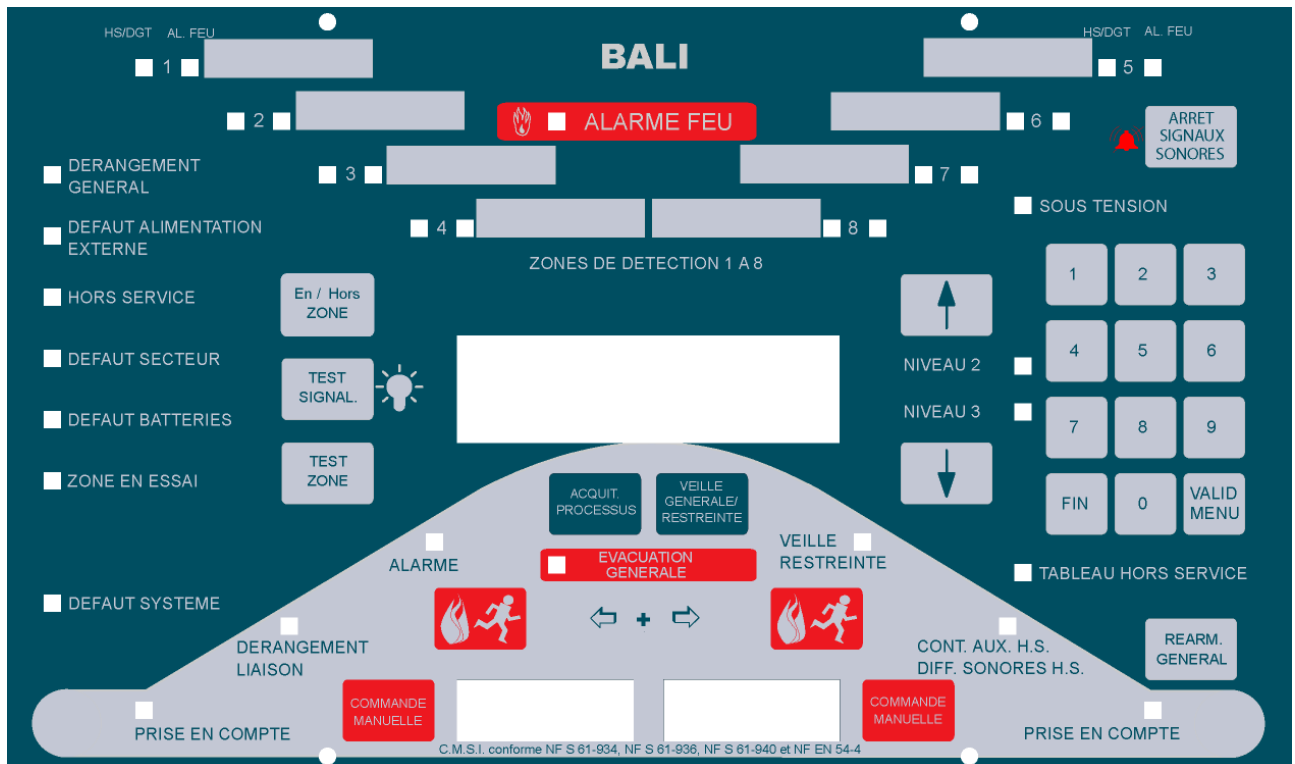


## 11.2 Présentation des faces avant de base

### 11.2.1 E.C.S. / C.M.S.I. « BAYA »

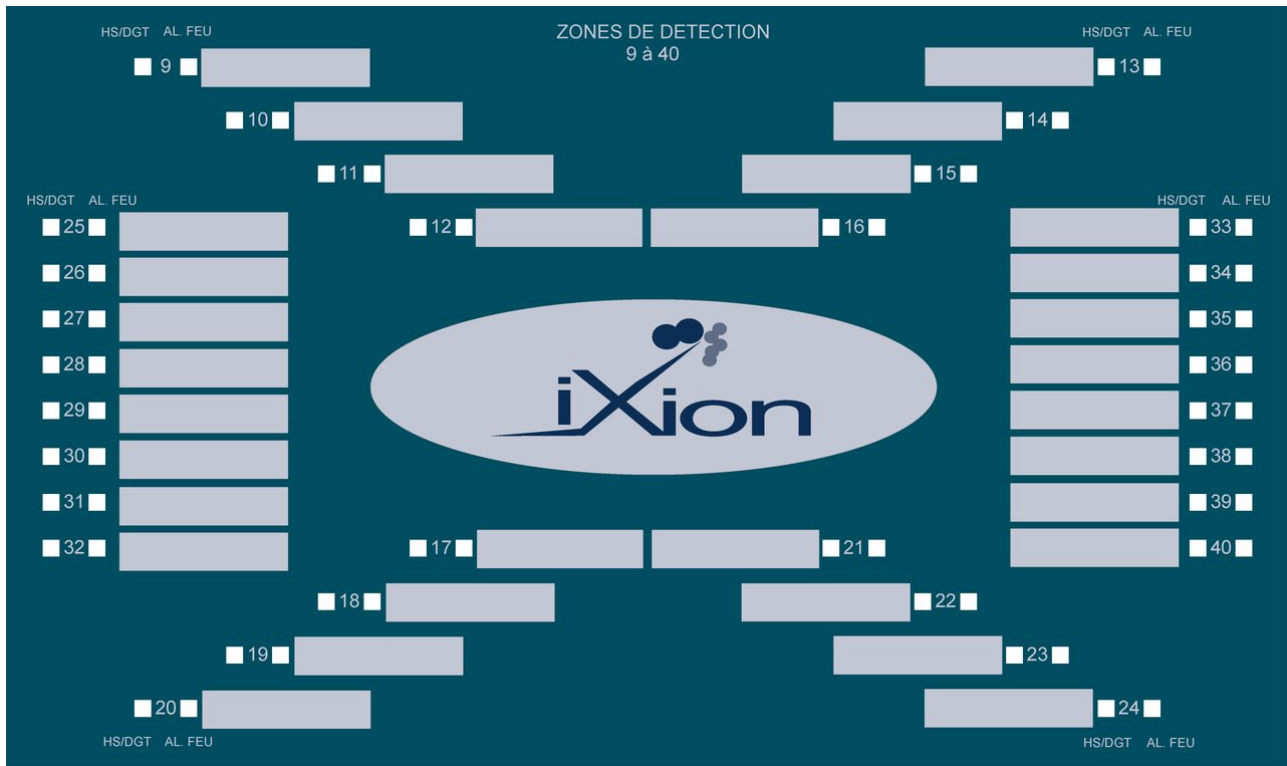


### 11.2.2 C.M.S.I. « BALI »



### 11.3 Présentation des faces avant d'extension

#### 11.3.1 « BAYA-FA40 » ; de 9 à 40 zones de détection



#### 11.3.2 « BAYA-FA72 » ; de 41 à 72 zones de détection



### 11.4 Descriptions des voyants et boutons des faces avant

L'afficheur à cristaux liquides équipant les centrales permet d'accéder à des menus d'aide à l'exploitation et de paramétrage lors de la mise en service.

Il permet notamment de renseigner les libellés pour les zones de détection et peut indiquer en complément des voyants normatifs de la nature des états de la centrale.

**Attention !** *Cette aide à l'exploitation ne permet simplement que de pouvoir disposer du libellé des zones en clair et ne se substitue en aucun cas aux voyants normatifs rouges d'alarme feu et jaunes de dérangement / hors service au sens de la norme NF EN54-2. Cet afficheur est une aide à l'exploitation permettant d'obtenir des détails (\*) sur les informations délivrées par la signalisation par voyants en face avant des centrales.*

*(\*) : exemple : dérangements ; court-circuit, coupure de ligne, etc.*

A l'état de veille, l'écran peut afficher par exemple, l'identification du site. Le libellé d'une zone de détection en alarme est toujours prioritaire sur tout autre évènement. Dans le cas de plusieurs évènements, les messages sont affichés alternativement.

Liste des menus disponibles ; suivre les consignes afficher à l'écran.




Signalisations sonores générales	
Alarme	son discontinu rapide (signal prioritaire)
Dérangement ou défaut	son discontinu lent
Tableau hors service	son discontinu lent
Action sur touche	« bip » sonore

**S.S.I. conventionnels**

Rep.	Libellé du voyant	Couleur	Etat	Signification
1	Dérangement général	Jaune	Fixe	Ce voyant s'allume lors d'un dérangement quel qu'il soit.
			Eteint	Bon fonctionnement (condition de veille).
2	Défaut alimentation externe	Jaune	Fixe	Non utilisé
			Eteint	Non utilisé
3	Zone hors service	Jaune	Fixe	Une des 8 zones de détection est en condition de hors service. Le voyant jaune de cette zone est aussi allumé en fixe.
			Eteint	Toutes les zones sont en service.
4	Défaut secteur	Jaune	Fixe	Défaut d'alimentation primaire.
			Eteint	Bon fonctionnement (condition de veille)
5	Défaut batteries	Jaune	Fixe	Défaut d'alimentation secondaire ; la batterie est défectueuse ou déchargée. Sa tension est inférieure à 10,8V.
			Eteint	Bon fonctionnement (condition de veille)
6	Zone en essai	Jaune	Fixe	Une des 8 zones de détection est en condition d'essai. Le voyant jaune de cette zone est aussi allumé en fixe.
			Eteint	Toutes les zones sont en service.
7	Défaut système	Jaune	Fixe	Défaut du microprocesseur ; défaillance ou incohérence au niveau de ses paramètres internes. Prévenir immédiatement NEUTRONIC.
			Eteint	Bon fonctionnement (condition de veille)
8	Alarme feu	Rouge	Fixe	Au moins une des zones de détection est en alarme feu.
			Eteint	Absence d'alarme feu (condition de veille)
9	Al. Feu (+ N° de la zone)	Rouge	Fixe	Zone en alarme feu ; au moins un détecteur automatique ou un déclencheur manuel est actionné. <b>Appliquer les consignes de sécurité de l'établissement.</b>
			Eteint	Absence d'alarme feu sur la zone (condition de veille).
10	HS / DGT (+ N° de la zone)	Jaune	Fixe	Zone en dérangement, hors service ou en essai. Dérangement ; coupure / court-circuit de la boucle ou défaut de chambre d'un détecteur de fumée.
			Eteint	Bon fonctionnement (condition de veille)
11	Sous tension	Vert	Fixe	En service avec au moins une des deux sources d'alimentation (secteur ou batteries) présente.
			Eteint	Système hors tension.
12	Niveau 2	Jaune	Fixe	Niveau d'accès 2.
			Eteint	Niveau d'accès 1 (si voyant niveau 3 est éteint)
13	Niveau 3	Jaune	Fixe	Niveau d'accès niveau 3.
			Eteint	Niveau d'accès 1 (si voyant niveau 2 est éteint)
14	Tableau hors service	Jaune	Fixe	Allumé pendant au moins 1 heure lorsque le tableau est hors tension.
			Eteint	Bon fonctionnement (condition de veille)
15	Alarme	Rouge	Fixe	Le système d'évacuation a été commandé par la détection incendie (processus automatique d'évacuation). Après une éventuelle temporisation réglable de 0 à 5 minutes (via les menus afficheur), la ligne de diffuseurs sonores et le contact auxiliaire seront commandés.
			Eteint	Absence d'alarme feu (condition de veille)
16	Evacuation générale	Rouge	Fixe (*)	Commande d'évacuation générale en cours ; en clignotant si le contact auxiliaire ou la ligne de diffuseurs sonores est hors service.
			Eteint	Bon fonctionnement (condition de veille)
17	Veille restreinte	Jaune	Fixe	U.G.A. en veille restreinte (automatisme inhibé en cas d'alarme feu)
			Eteint	U.G.A. en veille générale ; état en présence du public.
18	Dérangement liaison	Jaune	Fixe	Coupure ou court-circuit de la ligne de diffuseurs sonores.
			Eteint	Bon fonctionnement (condition de veille)
19	Cont. Aux. H.S. Diff. Sonores H.S.	Jaune	Fixe	Contact auxiliaire et/ou ligne de diffuseurs sonores hors service ; aucune activation en cas d'alarme feu. La mise en / hors service s'effectue par l'intermédiaire de la touche « valid. menu » et de l'afficheur LCD.
			Eteint	Contact aux. et/ou ligne de diffuseurs sonores en service (condition de veille).
20	Prise en compte	Rouge	Fixe	Fonction de mise en sécurité activée ; processus manuel (appui sur l'une des touches J) ou processus automatique (détection incendie). Ce voyant est clignotant pendant le retard paramétrable de 0 à 30s (processus automatique).
			Eteint	Absence de commande de mise en sécurité (condition de veille).

(\*) : en cas de défaut système, la commande manuelle d'évacuation et son voyant associée reste opérationnelle pendant 1 heure minimum.

Nota : les dérangements se réarment automatiquement après disparition de la cause ayant provoquée ceux-ci.



Rep.	Libellé de la touche	Niveau d'accès	Voyant(s) associé(s)	Signification / action
A	En/Hors	2	3 et 10	Permet la mise en / hors service d'une zone de détection. > Appuyer sur cette touche, puis saisir le numéro de la zone à l'aide du clavier en terminant par la touche « Valid Menu ». Les voyants 3 et 10 de la zone doivent s'allumer (hors service) ou s'éteindre (en service).
B	Essai signal.	1	Tous	Permet de tester la signalisation visuelle et sonore de la centrale ainsi que la source auxiliaire. > Maintenir appuyer cette touche ; tous les voyants doivent s'allumer et le buzzer doit retentir.
C	Essai	3	6 et 10	Permet la mise en / hors essai d'une zone de détection. > Appuyer sur cette touche, puis saisir le numéro de la zone à l'aide du clavier en terminant par la touche « Valid Menu ». Les voyants 6 et 10 de la zone doivent s'allumer (en essai) ou s'éteindre (mise en service). > Appuyer sur cette touche, puis sur 0 à l'aide du clavier en terminant par la touche « Valid Menu ». Les voyants 6 et 10 de la zone doivent s'éteindre (mise en service).
D	Arrêt signaux sonores	1	-	Permet la prise en compte d'un évènement (alarme, dérangement, ...) par l'arrêt des signaux sonores. > Appuyer sur cette touche pour arrêter le buzzer.
E	Réarm. général	1	-	Permet la remise à l'état de veille du système après une alarme feu et / ou une commande de mise en sécurité. > Après avoir arrêté les signaux sonores et que la cause de l'alarme feu est disparue, appuyer sur cette touche pour réarmer la centrale. Nota : durant la temporisation du déclenchement de l'évacuation générale, un réarmement général des alarmes feu de la centrale provoque également un acquittement processus.
F	« ↑ » et « ↓ » (+ « Valid Menu »)	1	-	Permet de naviguer dans les menus d'aide à l'exploitation affichés dans l'afficheur à cristaux liquides. > Après avoir appuyer sur la touche « Valid Menu » du clavier, naviguer parmi les menus en pressant l'une ou l'autre des touches. > L'accès à certains menus peut nécessiter un niveau d'accès 2 ou 3.
G	Acquit. processus	2	15	Permet l'acquiescement du processus d'alarme pendant la temporisation réglable de 0 à 5 minutes avant le déclenchement de l'évacuation générale. > Lors d'une fausse alarme ou en cas de maîtrise du début d'incendie, et pour empêcher le déclenchement de l'évacuation générale, appuyer sur cette touche. Le voyant 15 doit s'éteindre. Nota : durant la temporisation du déclenchement de l'évacuation générale, un réarmement général (touche E) des alarmes feu de la centrale provoque également un acquittement processus.
H	Veille générale / restreinte	2	17	Permet l'acquiescement du processus d'alarme pendant la temporisation réglable de 0 à 5 minutes avant le déclenchement de l'évacuation générale. > Lors d'une fausse alarme ou en cas de maîtrise du début d'incendie, et pour empêcher le déclenchement de l'évacuation générale, appuyer sur cette touche. Le voyant 15 doit s'éteindre. Nota : durant la temporisation du déclenchement de l'évacuation générale, un réarmement général (touche E) des alarmes feu de la centrale provoque également un acquittement processus.
I	 + 	1	16	Commande de mise en sécurité ; fonction évacuation (*). Permet d'initialiser sans délai, un processus manuel d'évacuation. > Appuyer simultanément sur ces deux touches. Le voyant 16 doit s'allumer et télécommande de la ligne de diffuseurs sonores et du contact auxiliaire. Cette télécommande s'arrête automatiquement après la durée assignée (5 minutes mini.) Nota : une fois le processus d'évacuation générale activé, il n'existe aucun moyen pour l'arrêter.
J		1	20	Commande de mise en sécurité ; fonction désenfumage ou compartimentage. Permet d'initialiser sans délai, un processus manuel de ces fonctions. > Appuyer sur la touche de la fonction souhaitée. Son voyant 20 associé doit s'allumer. La (ou les) ligne(s) de télécommande et les dispositifs actionnés de sécurité (D.A.S.) sont commandés. Un réarmement par la touche E est nécessaire pour mettre fin à cette commande.

(\*) : en cas de défaut système, la commande manuelle d'évacuation et son voyant associée reste opérationnelle pendant 1 heure minimum.

**11.5 Fonction de détection incendie**

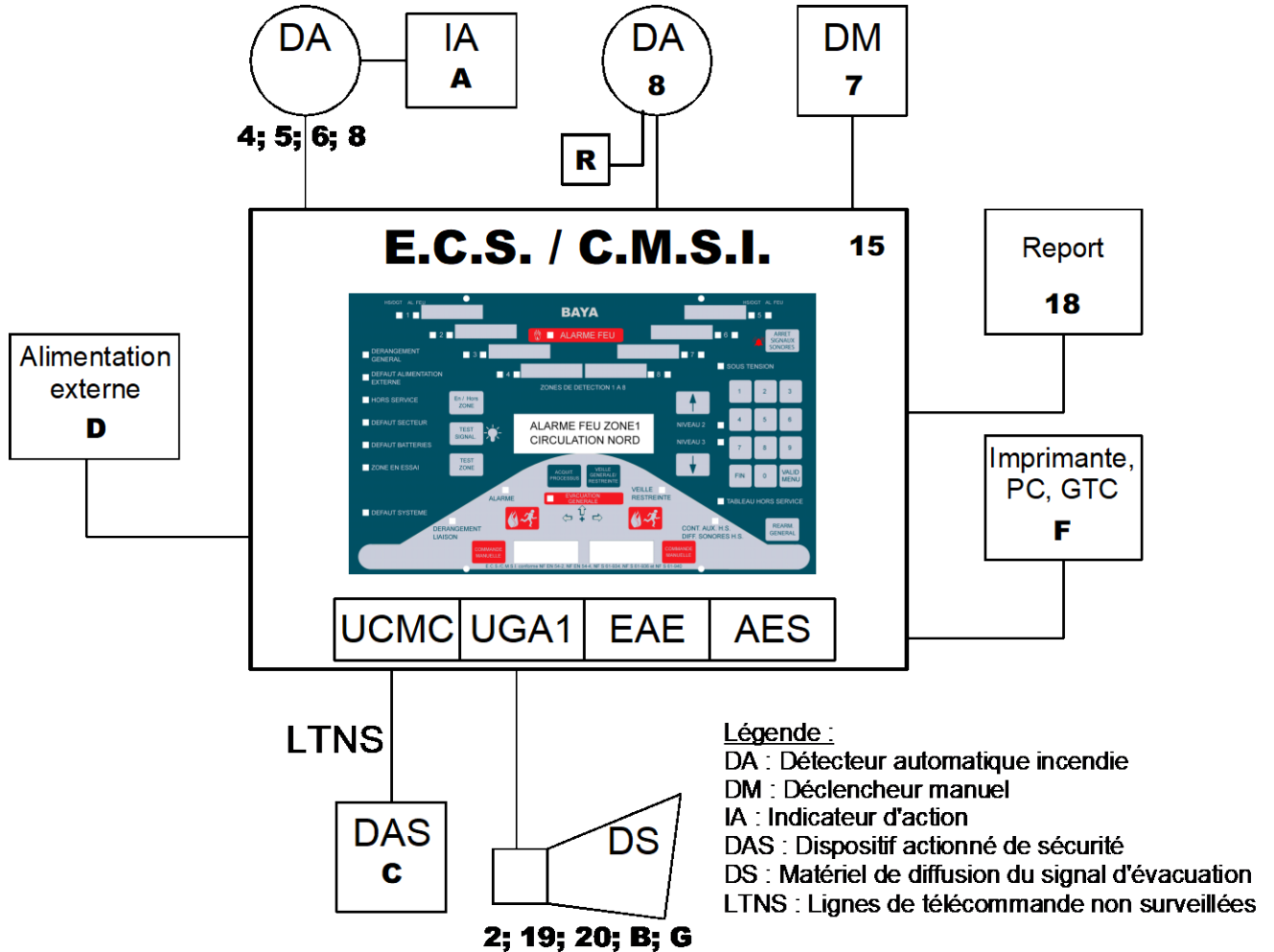
<b>CONDITION DE VEILLE</b>	
C'est l'état normal de l'installation, seule le voyant I1 « sous tension » de couleur verte est allumée.	
<b>CONDITION D'ALARME</b>	
Cette condition est caractérisée par des signalisations lumineuses de couleur rouge et un signal sonore discontinu.	
Action	Moyens
Acquitter le signal sonore (prise en compte)	Touche D « Arrêt signaux sonores ».
Appliquer les consignes	Se reporter aux directives relatives à votre établissement (appel des services de sécurité, alerte).
Après disparition de la cause d'alarme, réarmer	Après avoir accéder au niveau 2, actionner la touche E « Réarm. général » ; la centrale doit revenir à l'état de veille. Il est indispensable pour obtenir une remise à l'état de veille que les actionneurs (détecteurs ou déclencheurs manuels aient été remis à l'état de repos). De plus, ce réarmement pourra s'accompagner d'une remise en position d'attente des D.A.S. (portes, ...).
<b>CONDITION DE DERANGEMENT OU DE DEFAUT</b>	
Cette condition est caractérisée par des signalisations lumineuses de couleur jaune et un signal sonore continu.	
<b>Attention ! cette condition peut correspondre à une perte plus ou moins conséquente de votre système de sécurité incendie.</b>	
Action	Moyens
Acquitter le signal sonore (prise en compte)	Touche D « Arrêt signaux sonores ».
Se rendre dans la zone concernée	Identifier sans ambiguïté le défaut et constater qu'il ne résulte pas d'une action volontaire.
Prévenir le service de maintenance	Dans les meilleurs délais, soit il procédera à la remise en état, soit il contactera la société de maintenance.
Appliquer les consignes de gardiennage	Se reporter aux directives relatives à votre établissement.

**11.6 Fonctions de mise en sécurité incendie**

<b>CONDITIONS D'ESSAI OU DE HORS SERVICE</b>	
Les signalisations visuelles sont de couleur jaune, aucun signal sonore ne les accompagne. Ces conditions résultent d'une action volontaire découlant généralement d'une intervention (présente ou à venir) des services de maintenance ou de vérification sur l'installation.	
<b>FONCTION EVACUATION</b>	
Choix d'un état de veille	En présence du public, le système doit être à l'état de veille générale. En son absence, il est possible d'opter pour l'état de veille restreinte.
Processus manuel	Quel que soit l'état de veille, il est toujours possible de commander sans retard l'évacuation de la zone d'alarme en appuyant simultanément sur les touches de commande d'évacuation générale  +  .
Processus automatique	Exclusivement à partir de l'état de veille générale et dans la mesure où un matricage existe, la partie détection incendie en condition d'alarme commande automatiquement l'évacuation de l'établissement (voyant 15 « Alarme »). Cette commande automatique peut être assujettie à une temporisation programmable de 0 à 5 minutes. Pendant celle-ci, il est possible au niveau 2 d'annuler la commande en pressant la touche G « acquit. Processus ».
Durée de fonctionnement assigné	Elle est fixée à 5 minutes minimum (non réarmable).
<b>AUTRE(S) FONCTION(S) DE MISE EN SECURITE INCENDIE</b>	
Processus manuel	Il est toujours possible de commander sans retard une fonction de mise en sécurité incendie en utilisant la touche « Commande manuelle ».
Processus automatique	Dans la mesure où un matricage existe, la partie détection incendie en condition d'alarme commande automatiquement la mise en sécurité de l'établissement (voyant(s) 20 « prise en compte »). Cette commande automatique peut être assujettie à un retard programmable de 30s. Pendant ce retard, il est possible d'annuler la commande en procédant à un réarmement général par la touche E après avoir accéder au niveau 2.

## 12. Associativités

### 12.1 Diagramme d'associativité BAYA



### 12.1.2. LISTE DES PRODUITS REpondant AUX EXIGENCES DU REFERENTIEL NF-SSI

#### 12.1.2.1 Composants entrant dans la composition du système NF-SSI

Repère diagramme	Matériel principal	Titulaire	Référence	Numéro d'identification	Observations
<b>15</b>	Equipement de Contrôle et de Signalisation / Centralisateur de Mise en Sécurité Incendie	NEUTRONIC	BAYA		72 zones DI conventionnelles max 1 fonction évacuation 2 fonctions à rupture sans contrôle de position
Repère diagramme	Dénomination composants	Titulaire	Référence	Numéro d'identification	Observations
<b>2</b>	Dispositif sonore d'alarme feu / Diffuseur sonore non autonome	AVISS	DS 01-Pz	DS 001 A	Conforme NF S 61-936, NF EN 54-3 et NF S 32-001
		FULLEON	SY/C/T/L/Cls B/10-60v	DS 008 A	Conforme NF S 61-936, NF EN 54-3 et NF S 32-001
		FULLEON	SYHO/WP/C/T/L/Cls C/10-60v	DS 003 A	Conforme NF S 61-936, NF EN 54-3 et NF S 32-001 – classe C
		FULLEON	SYV/C/T/M/L/Cls B/10-60v	DS 004 A	Conforme NF S 61-936, NF EN 54-3 et NF S 32-001
		FULLEON	ROLP/C/T/B/L/Cls B/24+48V	DS 006 A	Conforme NFS 61-936, NF EN 54-3 et NF S 32-001, Extérieur
		FULLEON	SYHO/CT/L/Cls C/10-60V	DS 005 A	Conforme NF S 61-936, NF EN 54-3 et NF S 32-001 – classe C
		NEUTRONIC	STILIC	DS 025 A	Conforme NF S 61-936, NF EN 54-3 et NF S 32-001
<b>3</b>	Equipement d'Alimentation Electrique	SLAT	AES 24V 2A C24 SB	EAE 012 A	-
		SLAT	AES 24V 4A C38 SB	EAE 011 C	-
		SLAT	AES 24V 4A F3U	EAE 011 D	-
		SLAT	AES 24V 6A C38 SB	EAE 011 A	-
		SLAT	AES 24V 6A F3U	EAE 011 F	-
		SLAT	AES 48V 3A C38 SB	EAE 011 K	-
		SLAT	AES 48V 3A F3U	EAE 011 L	-
		SLAT	AES 48V 6A C85 SB	EAE 013 H	-
		SLAT	AES 48V 6A RACK	EAE 013 P	-
		SLAT	AES 48V 8A C180 SB	EAE 019 G	-
		SLAT	AES 48V 8A RACK	EAE 019 E	-
		ELMDENE	STV2405-x	En cours	-
		ELMDENE	STV2401-z	En cours	-
ELMDENE	STV2402-y	En cours	-		
<b>5</b>	Ponctuel optique de fumée	DETECTOMAT	CT 3000 O	L 061 A	Optique ponctuel de fumée
		FARE	OC05F	L 050 B	Optique ponctuel de fumée
		NEUTRONIC	OX-8	L 058 A	Optique ponctuel de fumée
<b>4</b>	Ponctuel thermique	FARE	TSC05	E2 082 B	Thermostatique ponctuel
		FARE	TRC05	E2 082 A	Thermovélocimétrique ponctuel



**Composants entrant dans la composition du système NF-SSI - Suite**

Repère diagramme	Dénomination composants	Titulaire	Référence	Numéro d'identification	Observations
<b>13</b>	Détecteur Multiponctuel de fumée	XTRALIS	VLI	MPL 059 A	-
<b>7</b>	Déclencheur manuel d'alarme	NEUTRONIC	4710R1	DM 006 A	A membrane, sans led
		NEUTRONIC	4713R1	DM 006 B	A membrane, sans led, extérieur
<b>8</b>	Linéaire de fumée	SEFI	DLF	LF 003 A	Optique linéaire de fumée avec option de report DLF-BR
		SEFI	DLFB	LF 007 A	Optique linéaire de fumée
		Fire Fighting Enterprise	Fire ray 5000	LF 009 A	Optique linéaire de fumée
		XTRALIS	OSID	LF 011 A	7 émetteurs – 1 récepteur
<b>19</b>	Diffuseurs Alarme Générale Sélective	AVISS	DSL AGS	DAGS 001 A	Conforme NFS 61-936
<b>20</b>	Dispositif visuel d'alarme feu / diffuseur lumineux	FULLEON	SOLISTA LX Wall	DL 019 A	Lumineux rouge ou blanc Boîtier rouge ou blanc
		FULLEON	SOLISTA LX Ceiling	DL 018 A	Lumineux rouge ou blanc Boîtier rouge ou blanc
<b>24</b>	Elément Central du Système d'Alarme incendie Vocale	ALLIGATOR	SEV4-SA-NF	ECSAV 001 A	-

**12.1.2.2 Autres produits faisant l'objet d'une associativité**
**12.1.2.2.1 Composants faisant l'objet d'une associativité avec le système SSI et certifiés dans le cadre d'une autre marque NF ou A2P**

Repère diagramme	Dénomination composants	Titulaire	Référence	Numéro d'identification	Observations
<b>B</b>	B.A.A.S.	-	-	-	Tous B.A.A.S. Conforme NF C 48-150
<b>C</b>	D.A.S.	-	-	-	Tous D.A.S. Conforme NF S 61-937 (24 ou 48V à rupture, sans contrôle de position)

**12.1.2.2.2 Liste des composants spécifiques**

Repère diagramme	Accessoires répertoriés	Marque commerciale	Référence	Observations
<b>D</b>	A.E.S.	AVISS	VOLTA 482/NS	-
		SLAT	AES 24V 2A C24 SB	
		SLAT	AES 24V 4A C38 SB	
		SLAT	AES 24V 4A F3U	
		SLAT	AES 24V 6A C38 SB	
		SLAT	AES 24V 6A F3U	
		SLAT	AES 48V 3A C38 SB	
		SLAT	AES 48V 3A F3U	
		SLAT	AES 48V 6A C85 SB	
		SLAT	AES 48V 6A RACK	
		SLAT	AES 48V 8A C180 SB	
		SLAT	AES 48V 8A RACK	
		ELMDENE	STV2405-x	
		ELMDENE	STV2401-z	
ELMDENE	STV2402-y			

**S.S.I. conventionnels**

Repère diagramme	Accessoires répertoriés	Marque commerciale	Référence	Observations
<b>D</b>	E.A.E.S.	AVISS	VOLTA 482/NS	
		SLAT	AES 24V 2A C24 SB	
		SLAT	AES 24V 4A C38 SB	
		SLAT	AES 24V 4A F3U	
		SLAT	AES 24V 6A C38 SB	
		SLAT	AES 24V 6A F3U	
		SLAT	AES 48V 3A C38 SB	
		SLAT	AES 48V 3A F3U	
		SLAT	AES 48V 6A C85 SB	
		SLAT	AES 48V 6A RACK	
		SLAT	AES 48V 8A C180 SB	
		SLAT	AES 48V 8A RACK	
		ELMDENE	STV2405-x	
		ELMDENE	STV2401-z	
ELMDENE	STV2402-y			

**12.1.2.2.3 Liste des accessoires répertoriés**

Repère diagramme	Accessoires répertoriés	Marque commerciale	Référence	Observations
<b>A</b>	Indicateur d'action	FARE	IA / IA-E	Pour séries Vision / C05
		FARE	IND05 / IND05E	Pour série Vision / C05
		GES	IACI	Pour série Sirius
		AVISS	IA-L / IA-LE	Pour série CT 3000
		NEUTRONIC	NIA / NIAC / NIACS	Pour série CT 3000
		DETECTOMAT	IA-Z	Pour série CT 300x
<b>B</b>	D.A.S.	-	-	Conforme NF S 61-937 (24 ou 48V à rupture, sans contrôle de position)
<b>D</b>	Alimentation externe sauf EAE/AES/EAES	-	-	Optionnelle
<b>18</b>	Report	AVISS	RP2	Report de synthèse
<b>F</b>	Imprimante Centralisation (GTC,...)	-	-	RS232
<b>R</b>	Boîtier de réarmement	SEFI	DLF-BR	Boîtier de réarmement pour DLF

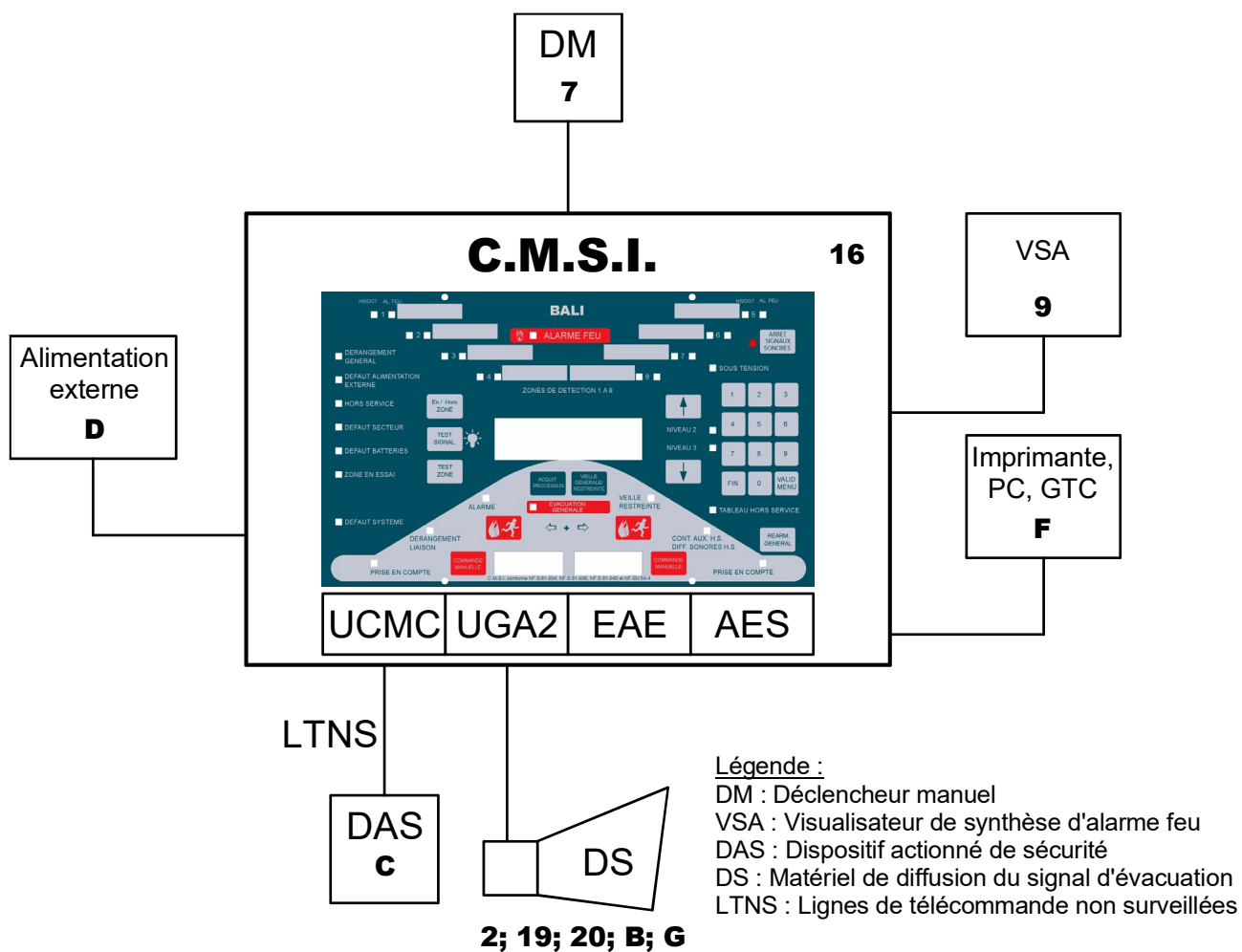
**12.1.2.2.4 Dans le cadre de la maintenance et ou d'extensions d'installations existantes**

Repère diagramme	Dénomination composants	Titulaire	Référence	Numéro d'identification	Observations
<b>5</b>	Ponctuel optique de fumée	FARE	IY2	E4 065 D	Ionique ponctuel de fumée
		FARE	OY2	L 027 D	Optique ponctuel de fumée
<b>4</b>	Ponctuel thermique	FARE	TVY2	E2 052 D	Thermovélocimétrie ponctuel
<b>10</b>	Ponctuel Multicapteur	FARE	MCY2	M 006 A	Multicritère optique/thermique ponctuel
<b>20</b>	Diffuseur lumineux	FULLEON	SOLISTA MAXI	DL 001 A	Rouge ou blanc

**12.1.2.2.5 Liste des accessoires répertoriés dans le cadre de la maintenance et ou d'extensions d'installations existantes**

Repère diagramme	Accessoires répertoriés	Marque commerciale	Référence	Observations
<b>6</b>	Détecteur conventionnel	FARE	SUV	Flamme (UV)
<b>7</b>	Déclencheur manuel	FARE	BM	A membrane <i>volet de protection optionnel</i>
		FULLEON	BBIP66/RCR/R	A membrane ; « étanche » (IP66)
		FULLEON	CXM/CO/P/R/IP	A membrane ; « étanche » (IP67)
<b>2</b>	Diffuseurs sonores non autonome	FULLEON	ROSHNI	Conforme NF S 32001
		SESSY	AVSU-PZ	Conforme NF S 32001
		SESSY	AVSU	Conforme NF S 32001
<b>2</b>	Diffuseurs sonores à message pré-enregistré	LUMINOX	LU 91 SI ME	Conforme NF S 32001 + message
		SECURITEX	320 M	Conforme NF S 32001 + message
		SECURITEX	740 M	Conforme NF S 32001 + message
		AXENDIS	10130	Conforme NF S 32001 + message
		ALLIGATOR	SEV	Conforme NF S 32001 + message
<b>20</b>	Diffuseurs lumineux	SECURITEX	MXF 2J N	Gyrophare 2 Joules
		SECURITEX	MXF 6J N	Gyrophare 6 Joules
		CURTIS	PA 1280 C0,5	Flash 0,5W
		CURTIS	PA 1280 C2	Flash 2W
<b>19</b>	Diffuseurs Alarme Générale Sélective	SESSY	AVAGS	Sonore + lumineux
<b>G</b>	Système de sonorisation de sécurité	-	-	Conforme NF S 61-936
<b>D</b>	Alimentation externe	-	-	Optionnelle
	A.E.S.	-	-	Conforme NF S 61-940 (optionnelle) 24 ou 48V
-	-	-	-	-

12.2 Diagramme d'associativité BALI



**12.2.2. LISTE DES PRODUITS REpondant AUX EXIGENCES DU REFERENTIEL NF-SSI**
**12.2.2.1 Composants entrant dans la composition du système NF-SSI**

Repère diagramme	Matériel principal	Titulaire	Référence	Numéro d'identification	Observations
<b>16</b>	Centralisateur de Mise en Sécurité Incendie	NEUTRONIC	BALI		72 zones DM conventionnelles max 1 fonction évacuation et 2 fonctions à rupture sans contrôle de position
Repère diagramme	Dénomination composants	Titulaire	Référence	Numéro d'identification	Observations
<b>2</b>	Dispositif sonore d'alarme feu / Diffuseur sonore non autonome	AVISS	DS 01-Pz	DS 001 A	Conforme NF S 61-936, NF EN 54-3 et NF S 32-001
		NEUTRONIC	STILIC	DS 025 A	Conforme NF S 61-936, NF EN 54-3 et NF S 32-001
		FULLEON	SY/C/T/L/Cl's B/10-60v	DS 008 A	Conforme NF S 61-936, NF EN 54-3 et NF S 32-001
		FULLEON	SYHO/WP/C/T/L/Cl's C/10-60v	DS 003 A	Conforme NF S 61-936, NF EN 54-3 et NF S 32-001 – classe C
		FULLEON	SYV/C/T/M/L/Cl's B/10-60v	DS 004 A	Conforme NF S 61-936, NF EN 54-3 et NF S 32-001
		FULLEON	ROLP/C/T/B/L/Cl's B/24+48V	DS 006 A	Conforme NFS 61-936, NF EN 54-3 et NF S 32-001, Extérieur
		FULLEON	SYHO/C/T/L/Cl's C/10-60V	DS 005 A	Conforme NF S 61-936, NF EN 54-3 et NF S 32-001 – classe C
<b>3</b>	Equipement d'Alimentation Electrique	SLAT	AES 24V 2A C24 SB	EAE 012 A	Peut être utilisé pour alimenter les D.A.S. à rupture
		SLAT	AES 24V 4A C38 SB	EAE 011 C	
		SLAT	AES 24V 4A F3U	EAE 011 D	
		SLAT	AES 24V 6A C38 SB	EAE 011 A	
		SLAT	AES 24V 6A F3U	EAE 011 F	
		SLAT	AES 48V 3A C38 SB	EAE 011 K	
		SLAT	AES 48V 3A F3U	EAE 011 L	
		SLAT	AES 48V 6A C85 SB	EAE 013 H	
		SLAT	AES 48V 6A RACK	EAE 013 P	
		SLAT	AES 48V 8A C180 SB	EAE 019 G	
		SLAT	AES 48V 8A RACK	EAE 019 E	
		ELMDENE	STV2405-x	En cours	
		ELMDENE	STV2401-z	En cours	
ELMDENE	STV2402-y	En cours			
<b>7</b>	Déclencheur manuel d'alarme	NEUTRONIC	4710R1	DM 006 A	A membrane, sans led
		NEUTRONIC	4713R1	DM 006 B	A membrane, sans led, extérieur
<b>19</b>	Diffuseurs Alarme Générale Sélective	AVISS	DSL AGS	DAGS 001 A	Conforme NFS 61-936
<b>20</b>	Dispositif visuel d'alarme feu / Diffuseur Lumineux	FULLEON	SOLISTA LX Ceiling	DL 018 A	-
		FULLEON	SOLISTA LX Wall	DL 019 A	-
<b>24</b>	Elément Central du Système d'Alarme incendie Vocale	ALLIGATOR	SEV4-SA-NF	ECSAV 001 A	-

**12.2.2.2 Autres produits faisant l'objet d'une associativité**
**12.2.2.2.1 Composants faisant l'objet d'une associativité avec le système SSI et certifiés dans le cadre d'une autre marque NF ou A2P**

Repère diagramme	Dénomination composants	Titulaire	Référence	Numéro d'identification	Observations
<b>B</b>	B.A.A.S.	-	-	-	Tous B.A.A.S. Conforme NF C 48-150
<b>C</b>	D.A.S.	-	-	-	Tous D.A.S. Conforme NF S 61-937 (24 ou 48V à rupture, sans contrôle de position)

**12.2.2.2.2 Liste des accessoires répertoriés**

Repère diagramme	Accessoires répertoriés	Marque commerciale	Référence	Observations
<b>D</b>	A.E.S.	AVISS	VOLTA 482/NS	-
		SLAT	AES 24V 2A C24 SB	
		SLAT	AES 24V 4A C38 SB	
		SLAT	AES 24V 4A F3U	
		SLAT	AES 24V 6A C38 SB	
		SLAT	AES 24V 6A F3U	
		SLAT	AES 48V 3A C38 SB	
		SLAT	AES 48V 3A F3U	
		SLAT	AES 48V 6A C85 SB	
		SLAT	AES 48V 6A RACK	
		SLAT	AES 48V 8A C180 SB	
		SLAT	AES 48V 8A RACK	
		ELMDENE	STV2405-x	
		ELMDENE	STV2401-z	
	ELMDENE	STV2402-y		
	E.A.E.S.	AVISS	VOLTA 482/NS	
		SLAT	AES 24V 2A C24 SB	
		SLAT	AES 24V 4A C38 SB	
		SLAT	AES 24V 4A F3U	
		SLAT	AES 24V 6A C38 SB	
		SLAT	AES 24V 6A F3U	
		SLAT	AES 48V 3A C38 SB	
		SLAT	AES 48V 3A F3U	
		SLAT	AES 48V 6A C85 SB	
		SLAT	AES 48V 6A RACK	
		SLAT	AES 48V 8A C180 SB	
SLAT		AES 48V 8A RACK		
ELMDENE	STV2405-x			
ELMDENE	STV2401-z			
ELMDENE	STV2402-y			
-	-	-	-	-

**12.2.2.2.3 Liste des accessoires répertoriés**

Repère diagramme	Accessoires répertoriés	Marque commerciale	Référence	Observations
<b>B</b>	D.A.S.	-	-	Conforme NF S 61-937 (24 ou 48V à rupture, sans contrôle de position)
<b>D</b>	Alimentation externe sauf EAE/AES/EAES	-	-	Optionnelle
<b>H</b>	Visualisateur de Synthèse d'Alarme	AVISS	VSA 2/24	24V
		AVISS	VSA 1/24	24V
<b>F</b>	Imprimante Centralisation (GTC,...)	-	-	RS232

**12.2.2.2.4 Dans le cadre de la maintenance et ou d'extensions d'installations existantes**

Repère diagramme	Dénomination composants	Titulaire	Référence	Numéro d'identification	Observations
<b>20</b>	Diffuseur Lumineux	FULLEON	SOLISTA MAXI	DL 001 A	-

**12.2.2.2.5 Dans le cadre de la maintenance et ou d'extensions d'installations existantes**

Repère diagramme	Accessoires répertoriés	Marque commerciale	Référence	Observations
<b>7</b>	Déclencheur manuel	FARE	BM	A membrane <i>volet de protection optionnel</i>
		FULLEON	BBIP66/RCR/R	A membrane ; « étanche » (IP66)
		FULLEON	CXM/CO/P/R/IP	A membrane ; « étanche » (IP67)
<b>2</b>	Diffuseurs sonores non autonome	SESSY	AVSU	Conforme NF S 32001
		FULLEON	ROSHNI	Conforme NF S 32001
		SESSY	AVSU-PZ	Conforme NF S 32001
<b>2</b>	Diffuseurs sonores à message pré-enregistré	LUMINOX	LU 91 SI ME	Conforme NF S 32001 + message
		SECURITEX	320 M	Conforme NF S 32001 + message
		SECURITEX	740 M	Conforme NF S 32001 + message
		AXENDIS	10130	Conforme NF S 32001 + message
		ALLIGATOR	SEV	Conforme NF S 32001 + message
<b>20</b>	Diffuseurs lumineux	SECURITEX	MXF 2J N	Gyrophare 2 Joules
		SECURITEX	MXF 6J N	Gyrophare 6 Joules
		CURTIS	PA 1280 C0,5	Flash 0,5W
		CURTIS	PA 1280 C2	Flash 2W
<b>19</b>	Diffuseurs Alarme Générale Sélective	SESSY	AVAGS	Sonore + lumineux
<b>D</b>	Alimentation externe	-	-	Optionnelle
	A.E.S.	-	-	Conforme NF S 61-940 (optionnelle) 24 ou 48V
<b>G</b>	Système de sonorisation de sécurité	-	-	Conforme NF S 61-936 (antérieur à l'édition 2013)
-	-	-	-	-

## 13. Maintenance

### 13.1 Entretien

D'une manière générale, un dépoussiérage et/ou un nettoyage interne et/ou externe de ces matériels peut être nécessaire. Eviter l'emploi de produits détergents, notamment pour les étiquettes et lexan.

#### **A propos des batteries d'accumulateurs au plomb :**

La durée actuelle de vie de ce type de batterie est au minimum de 2 ans. Il est recommandé de les changer tous les 4 ans. La signification du codage en accompagnement des batteries de marque « YUASA » (DF=21/05/2001, DDLMS=21/05/2002, par exemple) est la suivante et permet d'identifier la date de fabrication :

Lieu de fab.	Chiffre 1	Chiffre 2	Chiffre 3	Chiffre 4	Chiffre 5	Chiffre 6	Chiffre 7	Lettre	Exemple
UK ou USA	Année	Mois	Mois	Jour	Jour	Code interne	Code interne	-	1052142 21/05/2001
Taiwan	Année	Année	Mois	Mois	Jour	Jour	Usine	Ligne de fabrication	9708063A 06/08/1997
Japon	année	année	Mois	Mois	Jour	Jour	Code interne	-	9703211 21/03/1997

### 13.2 Vérifications de l'installation

Les vérifications décrites au paragraphe « Contrôles et essais » de la présente notice doivent être réalisées au minimum une fois par an et par un personnel qualifié et formé maîtrisant les installations de détection et de protection incendie.

### 13.3 Maintenance

La pérennité d'une installation réside dans son entretien qui doit être, impérativement, effectué soit par le constructeur, soit par une société qualifiée.

#### **ATTENTION !**

**Avant toute intervention sur la source primaire (secteur), actionner impérativement le dispositif de protection et de sectionnement installé en amont, dédié à la centrale et raccordé au réseau d'alimentation électrique de l'établissement ou du bâtiment.**

Les vérifications doivent être réalisées au minimum une fois par an et par un personnel qualifié et formé, maîtrisant les installations de S.S.I. et connaissant les matériels installés.

Ces vérifications portent principalement sur :

- Le contrôle des sources d'alimentation.
- La fonctionnalité de l'installation.

***D'une manière générale, respecter la norme NF S 61-933 et les prescriptions réglementaires.***

Nous sommes à votre disposition à :

**NEUTRONIC**  
 34, rue Valengelier  
 77500 CHELLES  
 Tél : 01.64.73.58.95  
 Fax : 01.64.73.59.04