

NOTICE D'UTILISATION

ROLP Class A & B Dispositif sonore d'alarme feu

Caractéristiques techniques

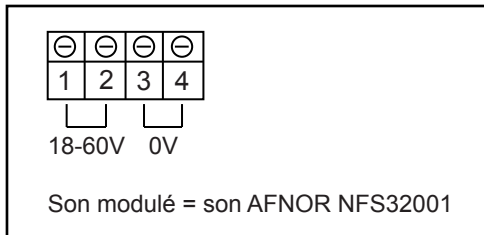
Comme Prévu dans NFS 32-001	Class A	Class B
Caratéristiques techniques	ROLP/C/B/T/L/CIs B/24+48V	
Tension d'alimentation	18-60V	
Puissance sonore à 1m	89dB±3dB	99dB±3dB
Puissance sonore à 2m	83dB±3dB	93dB±3dB
Consommation à 24V	5mA	15mA
Consommation à 48V	7.5mA	20mA
Courant de démarrage	400mA for 0.5ms @ 60V	
Type d'environnement	Interieur/ exterieur/ TypeA/TypeB	
Température d'utilisation	-25°C à +70°C	
Section max.des câbles	0,26 à 2,5mm ²	
IP	IP33C	
N° du certificat CE CPD	0333-CPD-075 090	
Date du certificat CE CPD	16 th Septembre 2011	
N° du certificat NF	DS 006 A	

Seul le son AFNOR NFS 32-001 est conforme à l'EN54-3:2001 / A1:2002 / A2:2006

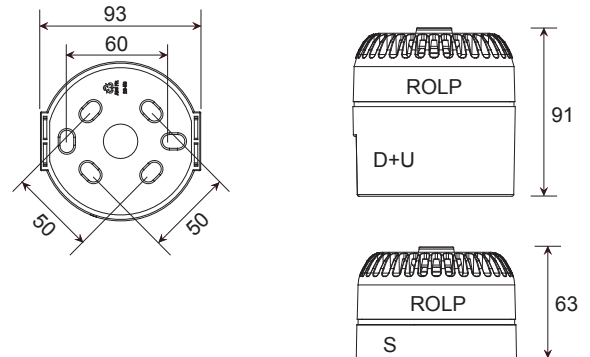
Notes:

- 1 - La pression acoustique mesurée est conforme à celle relevée aux points les plus faibles suivant les axes définis dans la EN 54-3.
- 2 - Le spectre de la valeur acoustique représenté dans un repère "polaire" est disponible dans le manuel M05-013
- 3 - Toutes les valeurs sont mesurées à 25°C sauf indication contraire.
- 4 - Pour respecter l'indice de protection indiqué, utiliser les presse étoupes comme indiqué dans la notice.

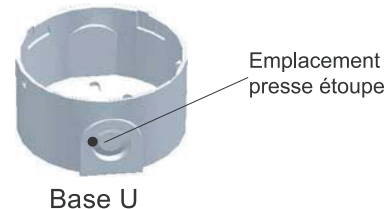
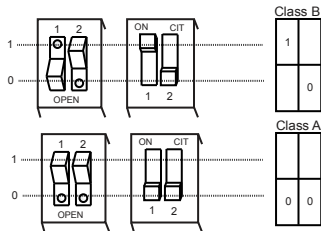
Bornier de raccordement



Dimensions - Installation



Attention: avec certains systèmes placer une résistance de fin de ligne afin d'assurer le contrôle de la liaison (se référer à la notice de l'équipement associé).

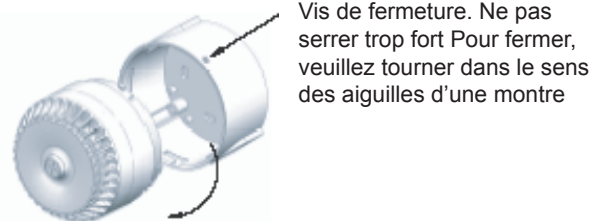


Recyclage :

Ne jetez pas les piles et les appareils hors d'usage avec les ordures ménagères.

Les substances dangereuses qu'ils sont susceptibles de contenir peuvent nuire à la santé et à l'environnement.

Faites reprendre ces appareils par votre distributeur ou utilisez les moyens de collecte sélective mis à votre disposition par votre commune.



COOPER Fulleon Ltd

Llantarnam Park, Cwmbran, South Wales
NP44 3AW, UK

www.fulleon.co.uk

25-10702-B



En raison de l'évolution des normes et du matériel, toutes les caractéristiques et présentations figurant sur cette notice sont données à titre indicatif, elles ne constituent pas un engagement de notre part, et nous nous réservons le droit d'effectuer, sans préavis, toute modification ou amélioration.



The Roshni Low Profile (RoLP) is the fire alarm markets leading conventional sounder, although it finds uses in many applications, such as security, general signalling and process alarms.

With its recognisable body, wide operating voltage and international reputation for quality, the RoLP is a flexible sounder suitable for use in most applications.

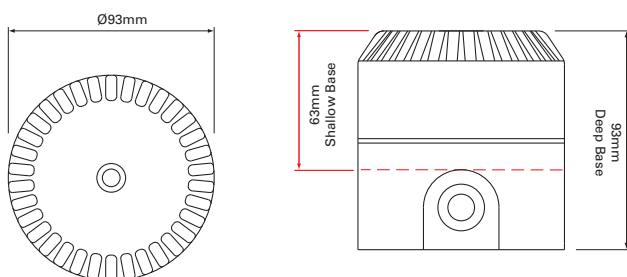
Features

- 102dB(A) sound output
- 32 tones (user selectable)
- Two stage alarm
- Automatic synchronisation

Benefits

- Ideal for general signalling and Fire use
- Fire approved and general signalling tone options
- Alert and alarm function
- Improved tone clarity, reducing confusion

Dimensions



Technical Specification

Voltage	9-15Vdc 18-28Vdc
Current	12mA (Typical Tone 3)
Sound Output	102dB(A) (Typical Tone 3)
Tones	32
Volume	Control 10dB
Monitoring	Reverse polarity
Temperature	- 25°C to + 70°C
Protection	IP54 (s)* IP65 (d)*
Construction	ABS
Weight	0.25Kg
Colours	Red or white

(s)* Shallow Base

(d)* Deep / U Base

RoLP White



Catalogue Numbers

Reference	Cat No	Description
ROLP/SV/R/S	540501FULL-0389X	RoLP, Shallow Base, Red Body
ROLP/SV/W/S	540502FULL-0406X	RoLP, Shallow Base, White Body
ROLP/SV/R/D	540503FULL-0403X	RoLP, Deep Base, Red Body
ROLP/SV/W/D	540504FULL-0410X	RoLP, Deep Base, White Body
ROLP/SV/R/U	540505FULL-0390X	RoLP, U - Base, Red Body
ROLP/SV/W/U	540506FULL-0441X	RoLP, U - Base, White Body

