

Description :	Tableau de Synthèse pour BAAS de type Pr
Conforme à la norme :	Non Applicable
Dimensions (mm) :	145 x 145 x 74
Matériau	ABS V0 blanc
Protection chocs électriques :	classe II
Alimentation principale :	250 VAC, 50 Hz +/- 10%
Consommation au primaire :	<10 mA
Consommation à l'état d'arrêt :	0 mA
Alimentation secourue :	Batterie Ni-mh 8V4 - 170 mAh
Autonomie :	>12H en veille + 5 min en alarme
Indice de protection :	IP 40
Résistance aux chocs :	IK 07
Poids (avec emballage) :	470 g
Longueur de la ligne (TS) :	<200 m - câble 1 paire 8/10e
Longueur de la ligne (TSS) :	<400 m - câble 1 paire 8/10e
Température de stockage :	-20°C, +70°C
Température de fonctionnement :	-10°C, +55°C
HR fonctionnement :	<95 % sans condensation

Ce matériel est compatible uniquement avec la gamme TESLA.

1. Généralités

Ces équipements sont destinés à être utilisés dans les établissements recevant du public.

2. Contenu de l'emballage

- 1 Tableau de synthèse pour BAAS de type Pr
- 1 notice
- 1 batterie
- 1 clé de déverrouillage (au dos de l'appareil)

3. Information



L'installation de ce produit doit être réalisée de préférence par un électricien qualifié. Lire la notice avant d'effectuer l'installation. Tenir compte du lieu de montage spécifique au produit. Une installation et une utilisation incorrectes peuvent entraîner des risques de choc électrique ou d'incendie. Ne pas démonter le produit. Tout démontage ou réparation non autorisé annule l'intégralité des responsabilités, droits au remplacement et garanties. Ne pas remplacer la batterie par une pile

4. Présentation

Le tableau de synthèse permet le report d'informations issues du BAAS de type Pr :

Il permet le report :

- De la présence d'alimentation sur le BAAS Pr.
- Du défaut de charge de la batterie sur le BAAS Pr.
- De l'état d'alarme.
- Des zones en état d'alarme.



Ceci est un avertissement permettant d'éviter des dommages physiques ou liés à l'équipement.

5. Installation

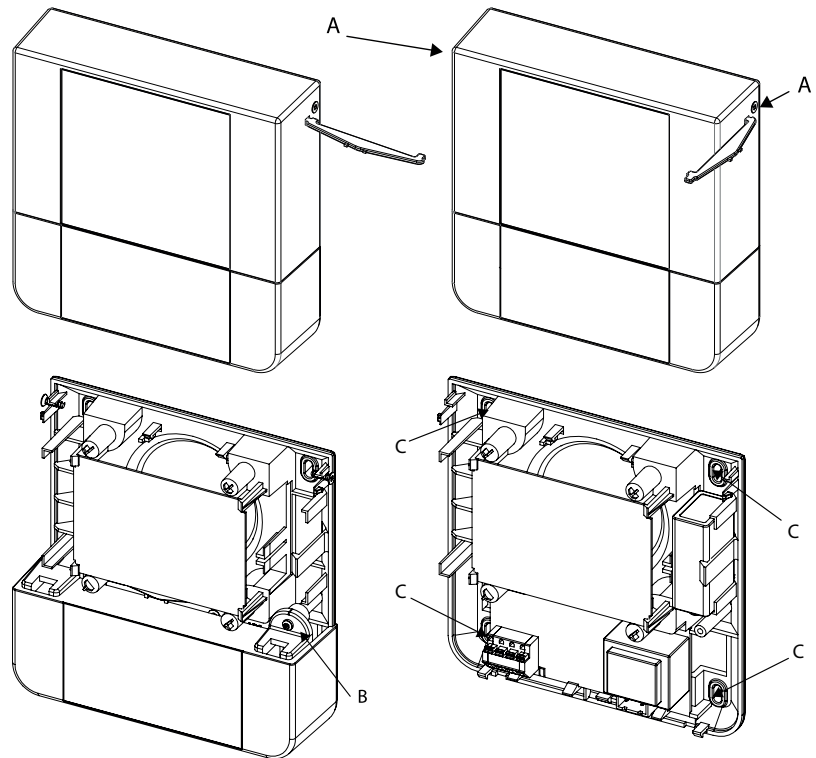
Retirer les vis (A) situées sur les côtés latéraux du produit.

Insérer la clé des deux côtés du capot supérieur pour le retirer sans risquer d'endommager les clips.

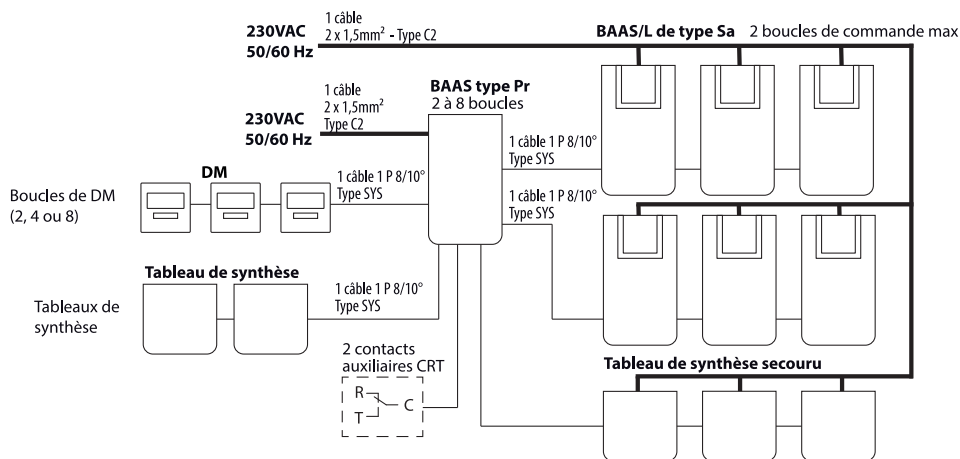
Retirer la vis (B) puis le boîtier inférieur.

Fixer le coffret en position vertical sur le mur à l'aide des orifices de fixation (C).

Prendre soin de laisser accessible les systèmes de fermeture (A) du boîtier.



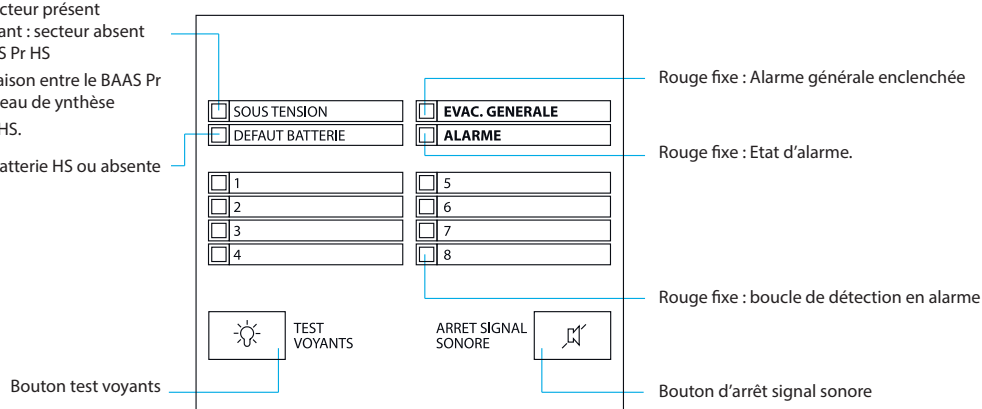
6. Schéma synoptique



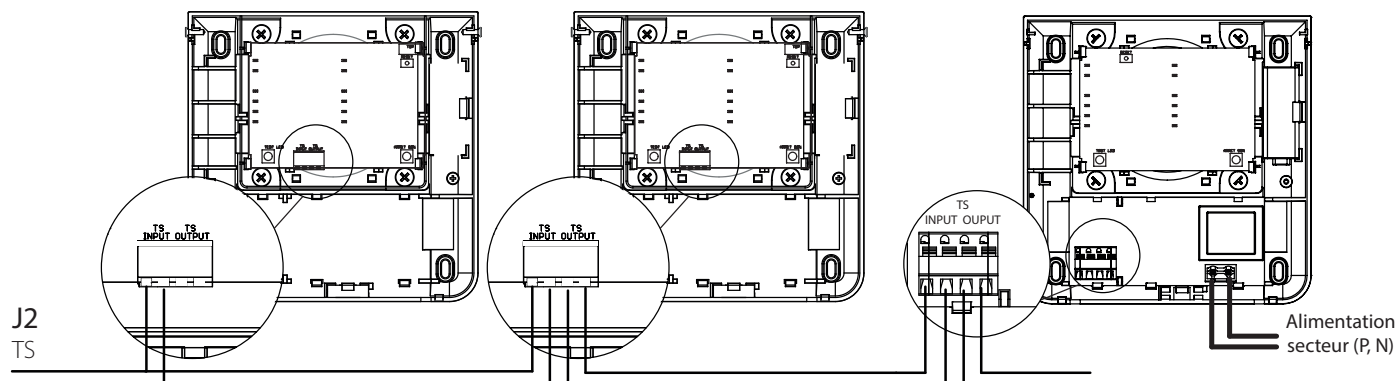
7. Description et fonctionnement

Vert fixe : secteur présent
Vert clignotant : secteur absent
Eteint : BAAS Pr HS
ou pas de liaison entre le BAAS Pr
et le Tableau de synthèse
ou batterie HS.

Jaune fixe : batterie HS ou absente



8. Raccordement des tableaux de synthèse



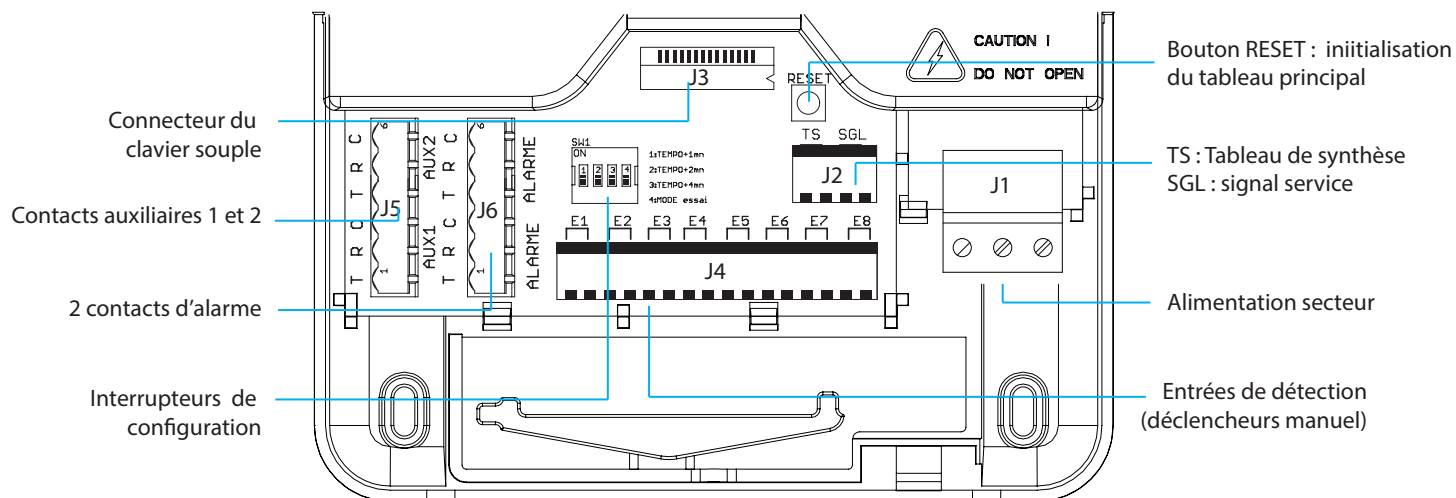
Pas de polarité.

Il est possible d'avoir plusieurs départs depuis le BAAS Pr ou de raccorder les TS les uns à la suite des autres. Il est possible de mixer les tableaux de synthèse secourus et non secourus.

Référence : TT2b-TS, TT2b-TSS

9. Raccordement au BAAS de type Pr

Retirer les vis situées sous le produit, puis retirer le capot inférieur pour accéder aux borniers.



Pas de polarité.

Raccorder le TS au connecteur J2 «TS»

Référence : TT2b-Pr 2, 4 ou 8