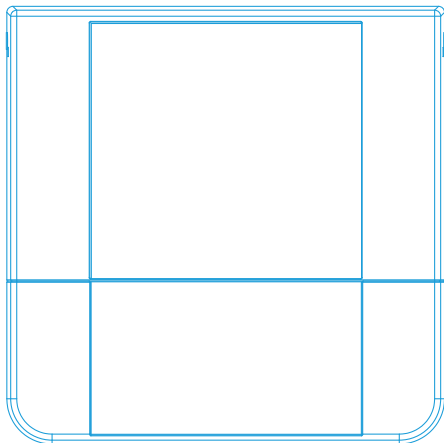


Notice TX4PASS

Boitier passerelle - Equipement d'alarme de type 4 à piles radio adressable



Précautions : Vérifier régulièrement l'état des piles. L'autonomie de l'ensemble des piles est de 2 ans, néanmoins nous préconisons leur changement tous les ans.

1. Généralités

Ces équipements sont destinés à être utilisés dans les établissements recevant du public suivant l'arrêté du 25 juin 1980.

Cet appareil est utilisé pour prolonger la portée de l'installation en utilisant la gamme radio conventionnelle Neutronic.

2. Contenu de l'emballage

- 1 Equipement d'alarme Type 4 radio adressable
- 4 Piles 1.5V de type AA alcaline
- 1 Notice

3. Information



L'installation de ce produit doit être réalisée de préférence par un électricien qualifié. Lire la notice avant d'effectuer l'installation. Tenir compte du lieu de montage spécifique au produit. Une installation et une utilisation incorrectes peuvent entraîner des risques de choc électrique ou d'incendie. Ne pas démonter le produit. Tout démontage ou réparation non autorisé annule l'intégralité des responsabilités, droits au remplacement et garanties.



Ceci est un avertissement permettant d'éviter des dommages physiques ou liés à l'équipement.

Caractéristiques

Catégorie de l'équipement d'alarme :	4
Dimensions (mm) :	145 x 145 x 74 - ABS blanc
Indice de protection :	IP 40
Résistance aux chocs :	IK 07
Poids (avec emballage) :	460 g
Autonomie :	2 ans en veille
Durée de l'alarme générale :	> 5min30s
Alimentation carte radio :	2 piles type AA alcaline
Fréquence :	868.3 MHz
Température de stockage :	-20°C, +70°C
Température de fonctionnement :	-10°C, +55°C
HR fonctionnement :	<95 % sans condensation

Pour la partie radio adressable

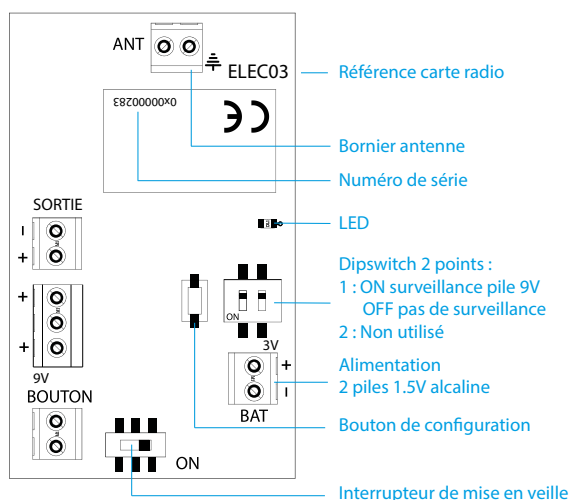
Portée en champs libre :	800 m maximum
Portée en champs obstrué :	200 m maximum
Nombre d'interconnexions :	255

Pour la partie radio conventionnelle

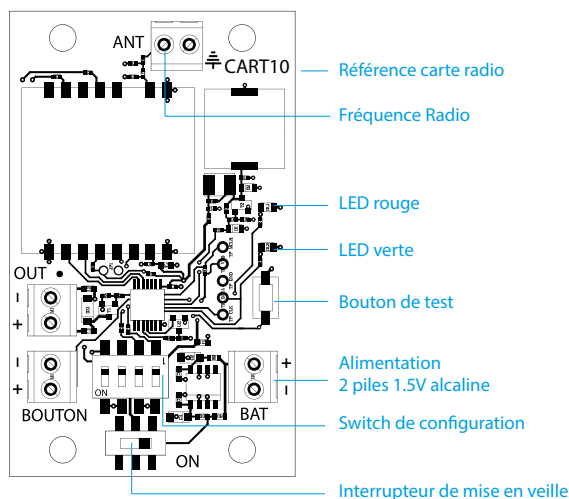
Portée en champs libre :	400 m maximum
Portée en champs obstrué :	100 m maximum
Nombre d'interconnexions :	illimité

4. Présentation de la carte radio

Carte radio adressable



Carte radio conventionnelle





5. Mise en service

Retirer les 2 vis de verrouillage du capot supérieur.
Retirer la vis de maintien du capot inférieur.

Configuration de la carte radio adressable

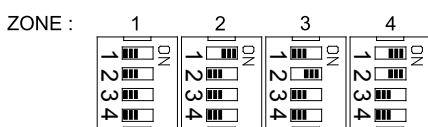
Basculer l'interrupteur POWER sur ON (vers la droite de l'appareil), la LED s'allume un bref instant.

S'assurer que la centrale a été préalablement mise en mode appairage. Maintenir le bouton fonction 4 secondes pour appairer le dispositif. La centrale affiche «MA relié»

Configuration de la carte radio conventionnelle

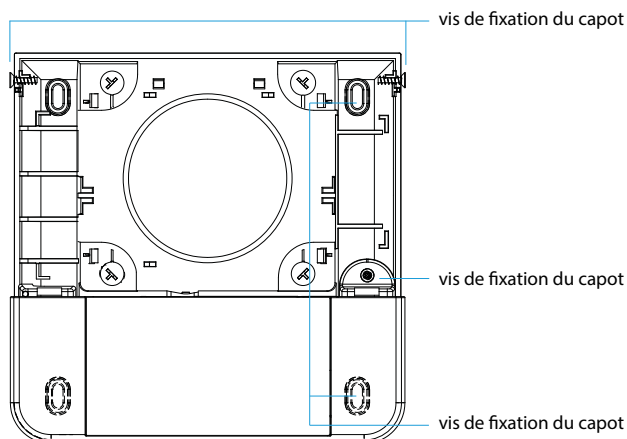
Il est nécessaire de configurer des zones à l'aide des switchs 1 et 2 :

- Pour réaliser des zones indépendantes.
- Si la carte radio (réf. CART10) est déjà utilisée par un autre équipement d'alarme incendie ou PPMS indépendant.



Seuls les dispositifs d'alarme radio qui ont la même adresse fonctionnent ensemble.

Basculer l'interrupteur POWER sur ON (vers la droite de l'appareil), la LED s'allume un bref instant.



Placer le DISPOSITIF D'ALARME RADIO in situ (dans son emplacement final).

Fixer le coffret sur le mur en prenant soin de laisser accessible le système de fermeture du capot.

Répéter cette opération pour chaque dispositif d'alarme radio.

Refermer les capots et mettre les vis de verrouillage.

6. Test de fonctionnement

Appuyer sur le DM d'un des DISPOSITIFS D'ALARME RADIO, l'ensemble des DISPOSITIFS D'ALARME RADIO (adressables et conventionnels) est en état d'alarme.

Pour remettre le système en état de veille il suffit de réarmer le DM (et la centrale, voir notice) du DISPOSITIF D'ALARME RADIO précédemment déclenché.

Si un des DISPOSITIFS D'ALARME RADIO ne fonctionne pas, il est nécessaire de vérifier l'état des piles, la qualité de la liaison RF.

7. Vérification spécifiques

Sur la carte radio adressable

Le DIPSWITCH 1 doit être placé sur OFF

Le DIPSWITCH 2 doit être placé sur OFF

8. Vérification de la liaison RF

Pour la partie radio adressable

Vérifier que le périphérique est bien appairé à la centrale (voir mise en service).

Donner une impulsion sur le bouton de configuration (voir schéma de présentation de la carte radio).

- Aucun clignotement de la LED : aucun lien RF
- 1 clignotement de la LED : liaison RF très faible
- 2 clignotements de la LED : liaison RF faible
- 3 clignotements de la LED : liaison RF suffisant
- 4 clignotements de la LED : liaison RF bonne
- 5 clignotements de la LED : liaison RF optimale

Pour la partie radio conventionnelle

Pour vérifier la liaison entre deux DISPOSITIFS D'ALARME RADIO :

- Eteindre le premier DISPOSITIF D'ALARME RADIO puis mettre le switch 4 du DIP SWITCH sur ON.
- Basculer de nouveau l'interrupteur POWER sur ON.
- Appuyer sur le bouton test du deuxième appareil.
- Les LED rouge et verte clignotent alternativement pendant un bref instant puis l'une des deux LED se met à clignoter comme suit :

- Clignotement rapide de la LED rouge : aucun lien RF
- Clignotement lent de la LED rouge : RF faible
- 1 clignotement de la LED verte : liaison RF suffisante
- 2 clignotements de la LED verte : liaison RF bonne
- 3 clignotements de la LED verte : liaison RF optimale

Un transpondeur radio (réf. TRANSP-RF) devra être installé, de préférence à équidistance des 2 dispositifs d'alarme radio, si la liaison est insuffisante. Effectuer la vérification de la liaison RF.

Mettre à nouveau le premier appareil hors service puis basculer l'interrupteur 4 sur OFF. Enfin mettre de nouveau l'appareil en service. Répéter cette opération pour les dispositifs d'alarme radio suivants si nécessaire.



9. Entretien

Lorsque les piles sont faibles, une notification apparaît sur la centrale. Pour procéder au remplacement des quatre piles type AA, basculer l'interrupteur POWER sur OFF des deux cartes radio.

Cependant à titre de précaution et pour assurer un fonctionnement sûr, nous préconisons le remplacement de toutes les piles chaque année.