

Caractéristiques

Alimentation :	24Vcc (par la centrale)
Fusible :	5x20mm de type F (rapide) 250V - 1A
Dimensions (mm):	180x215x90
Poids :	550g
Indice de protection :	IP42
Résistance aux chocs :	IK07
Matière de l'enveloppe extérieure :	ABS gris clair
Nombre de détecteurs par BE (max) / longueur :	10 / 300 m
Rfl de la ligne de détection :	4.7 KOhm
Nombre de DM par BE / longueur :	pas de limite / 300 m
Rfl de la ligne de DM désenfumage :	1 KOhm
Nombre de DAS (max) / longueur :	10 / 300 m
Rfl du DAS :	10 KOhm
Tension de sortie D.A.S :	24 Vcc +/-15%
Puissance de sortie max D.A.S :	35 W
Température de stockage :	-20°C, +70°C
Température de fonctionnement :	-10°C, +55°C
HR fonctionnement :	<95 % sans condensation

Version du soft depuis le 24/07/09 :	66E2369F
Compatible avec :	
CDLED (depuis 24/07/09) :	3260E4D4
CDLED (depuis 20/01/10) :	CD29C829
CDLED (depuis 30/08/11) :	7670DE32

Boîtier d'étage avec option L.A.S :	
Tension d'entrée applicable pour l'option LAS :	56V max
Nombre de DM «évacuation» par BE :	pas de limite.
RFL du DM «évacuation» :	0 Ohm
Puissance max supportée par l'option LAS :	24 W

1. Généralités

Ce matériel assure la gestion du désenfumage de l'étage auquel il est installé et configuré.

Il nécessite néanmoins une centrale associée pour fonctionner.

2. Contenu de l'emballage

- 1 Boîtier d'étage
- 1 Notice
- 1 module de fin de ligne

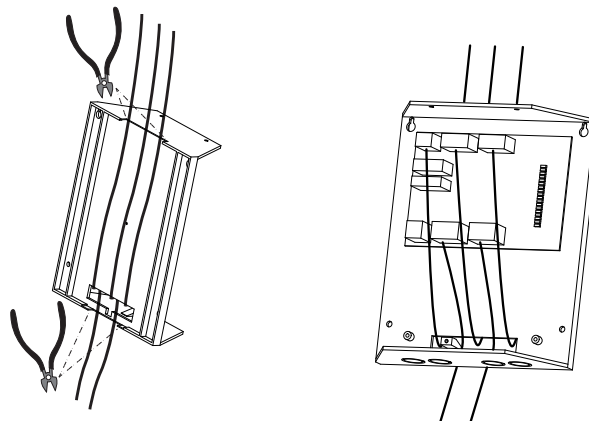
3. Information

L'installation de ce produit doit être réalisée de préférence par un électricien qualifié. Lire la notice avant d'effectuer l'installation. Tenir compte du lieu de montage spécifique au produit. Une installation et une utilisation incorrectes peuvent entraîner des risques de choc électrique ou d'incendie. Ne pas démonter le produit. Tout démontage ou réparation non autorisé annule l'intégralité des responsabilités, droits au remplacement et garanties.

4. Installation

Couper avec une pince coupante les bords comme illustré à gauche afin de permettre le passage de câbles.

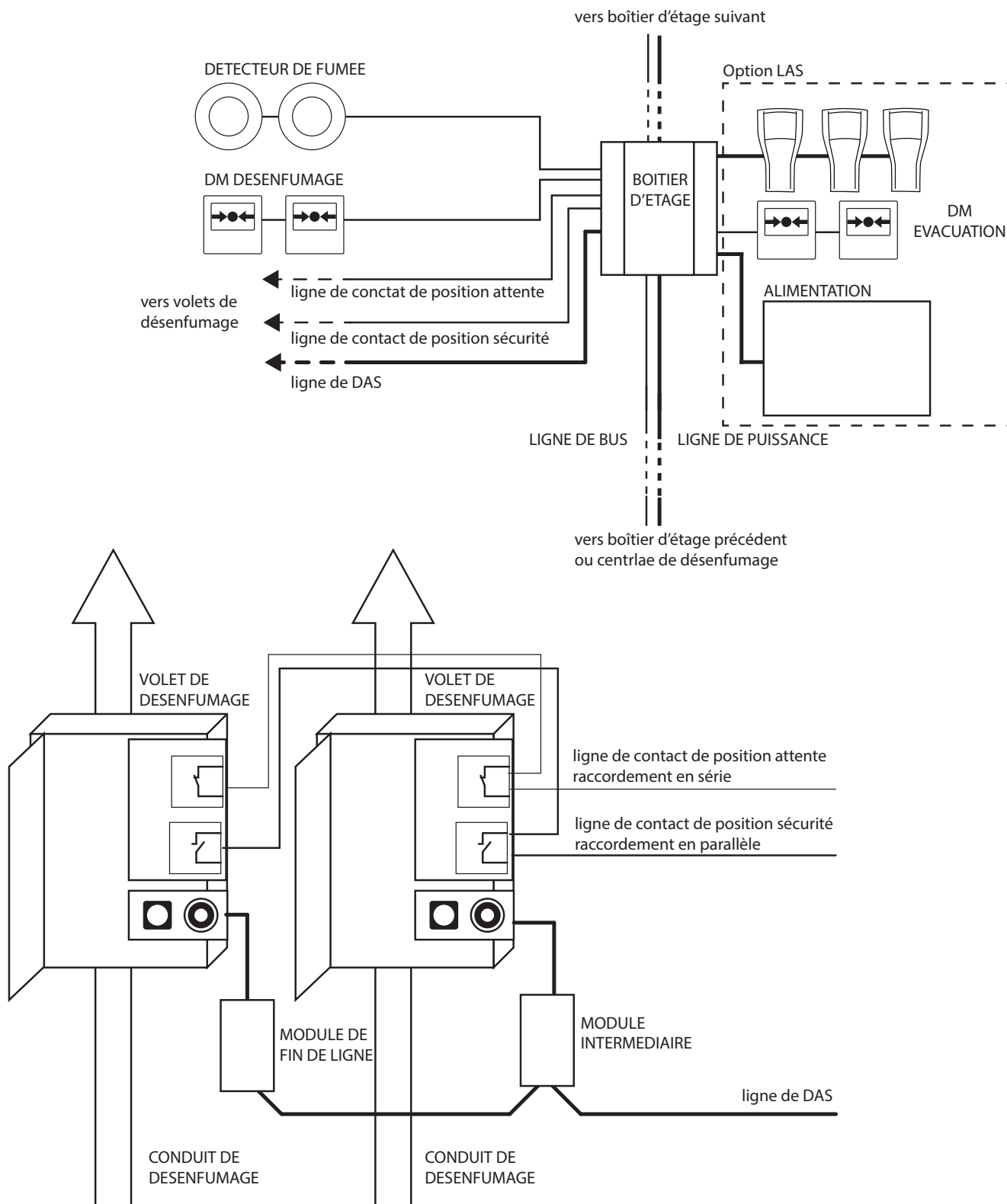
Effectuer une boucle avec les câbles provenant de l'étage supérieur comme représenté à droite pour éviter une détérioration de la carte en cas de présence d'humidité sur les câbles.



Ceci est un avertissement permettant d'éviter des dommages physiques ou liés à l'équipement.

5. Synoptique

- Lignes de DM, de détecteurs et capteurs : câble une paire 8/10e type C2 sans écran SYT1
- Ligne de DAS / alimentation / diffuseurs sonores : câble une paire 1.5mm² de type C2 ou CR1 sans écran
- Ligne de BUS CENTRALE : câble une paire 8/10e - Type C2 ou CR1 sans écran SYT1
- Ligne de puissance CENTRALE : câble une paire - 1.5mm² CR1 sans écran SYT1



6. Configuration et raccordement du boîtier d'étage (BE).

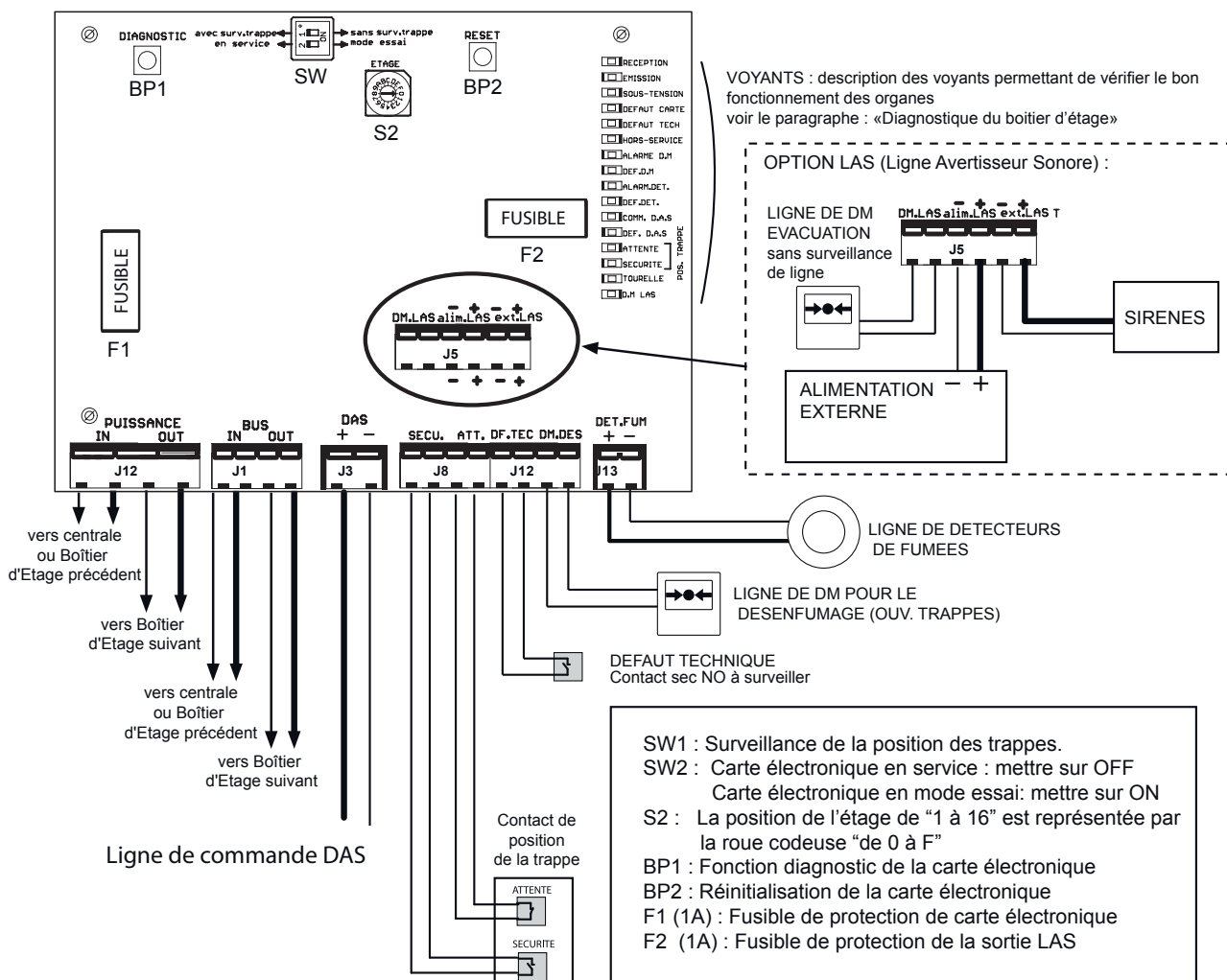
Important : Instructions à consulter avant de procéder aux raccordements :

- Consulter le synoptique correspondant à votre installation.
- Raccorder les lignes nécessaires, selon le boîtier, suivant les schémas de raccordements ci-après.
- Une fois les boîtiers raccordés, les connecter avec la centrale.
- Attention aux types de câble à utiliser
- Attention à bien respecter les polarités sur les borniers de raccordements.
- Attention à ne pas oublier les résistances de fin de ligne.

Effectuer le raccordement comme illustré ci-dessous.

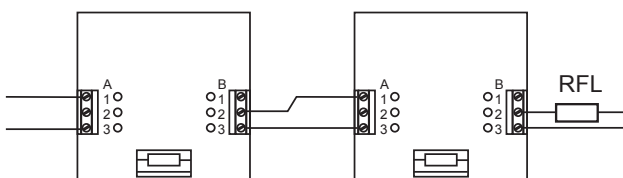
Tourner la roue codeuse S2 selon sa position d'étage, la position 0 correspond à l' « étage 1 » sur la centrale.

Basculer l'interrupteur du Switch SW sur « sans surveillance trappes » si la détection de position des volets « attente » et « sécurité » n'est pas nécessaire.



7. Raccordement de la ligne de DM DESENFUMAGE (J12 - RFL=1KOhm livrée avec le BE).

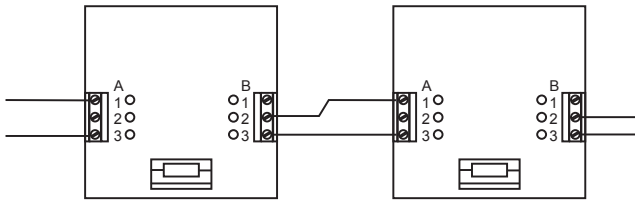
DM NEUTRONIC Modèle 4710R2



8. Raccordement de la ligne de DM EVACUATION (J5 - option LAS).

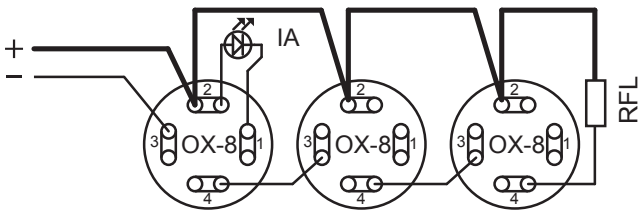
DM NEUTRONIC Modèle 4710R1

Cette option est requise dans certains bâtiments type foyer logement



9. Raccordement de la ligne de détecteurs (J13 - RFL=4.7KOhm livrée avec le BE).

Détecteur NEUTRONIC Modèle OX-8.

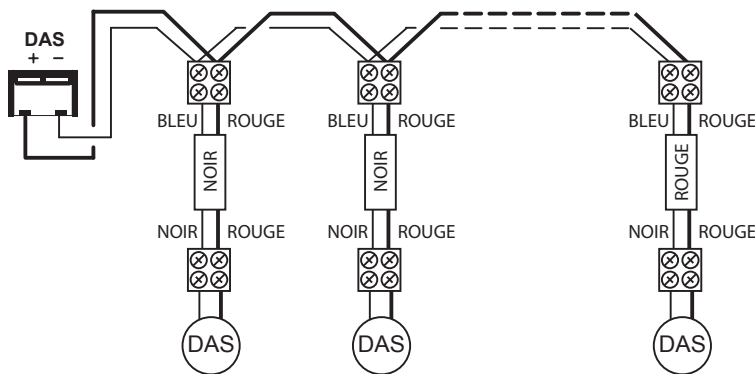


10. Raccordement de la ligne de commande DAS (J3 - RFL=10KOhm livrée avec le BE).

Nombre de DAS max : 10

Module de fin de ligne - CDMF (Gaine rouge, un module fourni avec chaque boîtier d'étage)

Module intermédiaire de ligne - CDMI (Gaine noir).

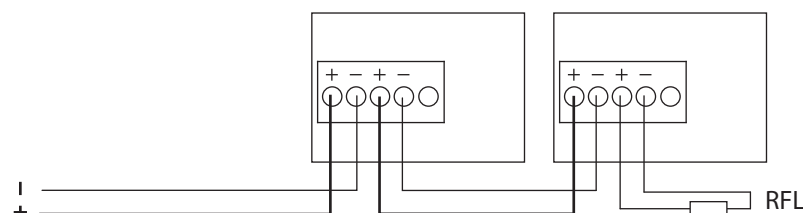


12. Raccordement des diffuseurs d'évacuation (J5 - option LAS)

Lors d'un déclenchement d'un DM évacuation sur un boîtier d'étage, seules les sirènes directement raccordées sur ce même boîtier d'étage sont activées. Le signal sonore s'arrête au bout de 5 min environ après le déclenchement même si le DM est resté en état d'alarme. Le fermeture de la boucle est nécessaire pour procéder à un nouveau déclenchement.



Les informations issues des DM d'évacuation et de la sortie LAS ne sont pas renvoyées vers la centrale.



Référence : STILIC, STILIC FLASH, ALTO, ALTO-ME, DVAF...

11. Complément d'information :

Voir la notice complète de la centrale de désenfumage pour habitation.