

Caractéristiques

Dimensions (mm): 510 x 254 x 89 - Blanc Satiné
Indice de protection : IP 40
Résistance aux chocs : IK 07
Poids (avec emballage et batteries) : 10.6 kg
Alimentation: 230 V, 50 Hz +/- 10% , 60 W max
Source secondaire : 2 batteries au plomb 12 V - 7 Ah
Source de sécurité : 1 pile 9 V 0.62 Ah - 6LR61 alcalines
Fusible : . [5 x 20 mm] de type F (rapide) 250 V - 1 A et 6 x 2 A
Tension de service : 24 V +/-15%
Nombre d'étages maximum : 16 par BUS
Longueur de la ligne de détecteurs : 200 m
Contact sec caractéristiques : 0.25 A - 250 Vac ou 1 A - 24 Vcc
Contact sec : alarme BUS 1 et 2, dérangement général
Contact sec : défaut technique, cde tourelles BUS 1 et 2
Température de stockage : -20°C, +70°C
Température de fonctionnement : -10°C, +55°C
HR fonctionnement : <95 % sans condensation

1. Généralités

Description : équipement conforme à l'arrêté du 31 Janvier 1986 et notamment pour les bâtiments d'habitation de la 3^{ème} famille B et 4^{ème} famille.

2. Contenu de l'emballage

- 1 centrale de désenfumage
- 1 Notice
- 2 Batteries 12V - 7 AH

3. Information



L'installation de ce produit doit être réalisée de préférence par un électricien qualifié. Lire la notice avant d'effectuer l'installation. Tenir compte du lieu de montage spécifique au produit. Une installation et une utilisation incorrectes peuvent entraîner des risques de choc électrique ou d'incendie. Ne pas démonter le produit. Tout démontage ou réparation non autorisé annule l'intégralité des responsabilités, droits au remplacement et garanties.

4. Installation

Fixer le coffret sur le mur en prenant soin de laisser accessible le système de fermeture du boîtier
Effectuer le raccordement des câbles sur la centrale.
Si nécessaire, paramétrer la temporisation à l'aide des interrupteurs.
Mettre le coffret sous tension : le voyant sous tension passe au vert fixe.

Attention à ne pas oublier de mettre les résistances fin de lignes.



Ceci est un avertissement permettant d'éviter des dommages physiques ou liés à l'équipement.

1.	Généralités	1
2.	Contenu de l'emballage	1
3.	Information	1
4.	Installation	1
5.	Présentation	3
6.	Schéma synoptique avec désenfumage naturel.	4
7.	Schéma synoptique avec désenfumage mécanique.	5
8.	Description des borniers du tableau de désenfumage.	6
9.	Mise en service.	6
10.	Présentation du boîtier d'étage.	7
11.	Installation et raccordement du boîtier d'étage.	7
12.	Configuration et raccordement du Boîtier d'Etage (BE).	7
13.	Raccordement de la ligne de DM DESENFUMAGE (RFL=1KOhm livrée avec le BE).	8
14.	Raccordement de la ligne de DM EVACUATION.	8
15.	Raccordement de la ligne de détecteurs (RFL=4.7KOhm livrée avec le BE).	8
16.	Raccordement de la ligne de commande DAS (RFL=10KOhm livrée avec le BE).	8
17.	Présentation des modules d'interface de commande de DAS.	9
18.	Raccordement du module d'interface de commande de DAS à émission	9
19.	Raccordement du module d'interface de commande de DAS à rupture.	9
20.	Diagnostic du boîtier d'étage.	10
21.	Description des voyants sur la carte boîtier d'étage :	11
22.	Reconnaissance des boîtiers d'étages par la centrale.	12
23.	Suppression d'un boîtier d'étage « en milieu de ligne ».	12
24.	Mise à jour du nombre de Boîtiers d'étages.	12
25.	Description des voyants de la centrale.	13
26.	Réarmement suite à une alarme générale.	13
27.	Réglage de la date et de l'heure.	13
28.	Liste des produits associés ainsi que leurs références articles.	14
29.	Tolérances du système.	15
30.	Caractéristiques des périphériques.	15

5. Présentation

Cet équipement permet d'asservir le désenfumage des circulations de deux bâtiments indépendants, s'ils possèdent une loge commune. Il faut cependant s'assurer que la puissance nécessaire pour commander les volets de désenfumage soit conforme aux caractéristiques techniques du produit. Le nombre d'étages maximum est de 16.

Si l'installation comporte un boîtier d'interface tourelle et un boîtier non-stop ascenseur alors le nombre d'étages maximum est de 14.

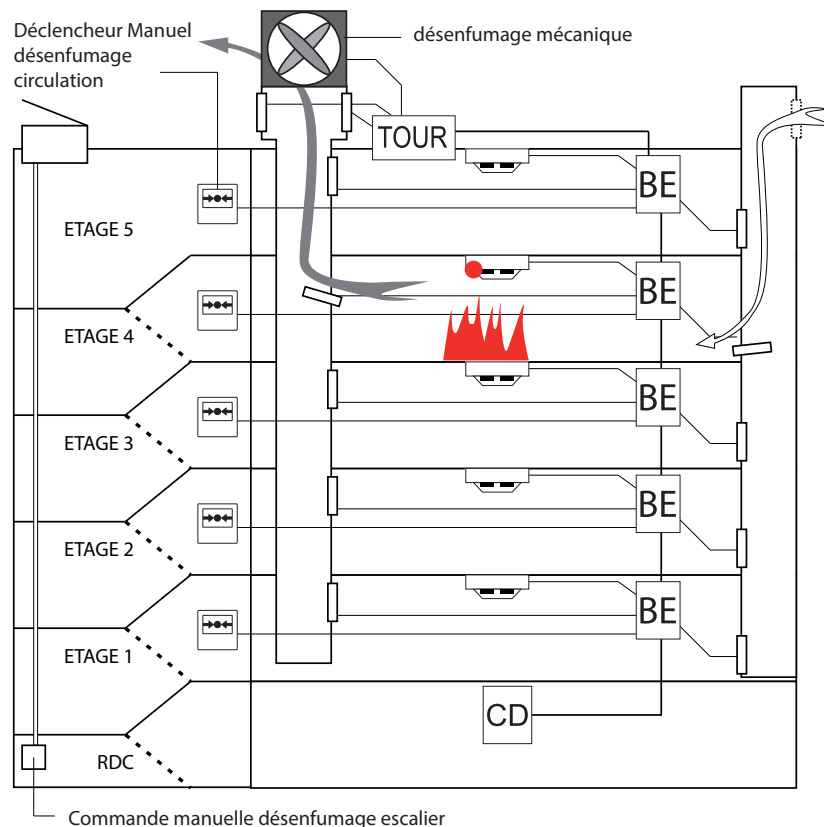
A chaque niveau, un boîtier d'étage gère différents organes (position de volets de désenfumage, DAS, DM, détecteurs, etc...) et les transmet à la centrale par l'intermédiaire d'un câble de communication appelé aussi « ligne de BUS ».

Une « ligne de puissance de puissance » est située entre les boîtiers et la centrale de désenfumage. Il est recommandé d'utiliser un câble une paire 1.5 mm² résistant au feu (Type CR1).

La détection de fumée ou l'appui sur un Déclencheur Manuel « DM » engendre l'ouverture de volets de désenfumage situés au même niveau. En cas de détection de fumée à un autre niveau, le désenfumage des autres étages ne sera pas commandé (principe d'interverrouillage).

Néanmoins, l'appui sur le déclencheur manuel situé à un autre étage engendre l'ouverture des volets de désenfumage de ce dernier.

En cas de défaut de communication entre les boîtiers d'étage ou avec la centrale, chaque boîtier d'étage fonctionnera de manière autonome. Ce fonctionnement appelé aussi mode dégradé permet de garantir un fonctionnement minimum en cas d'absolue nécessité. Par conséquent, les boîtiers ne pouvant plus communiquer ensemble, le principe d'interverrouillage ne peut être conservé.



TOUR: INTERFACE TOURELLE

BE: BOITIER D'ETAGE

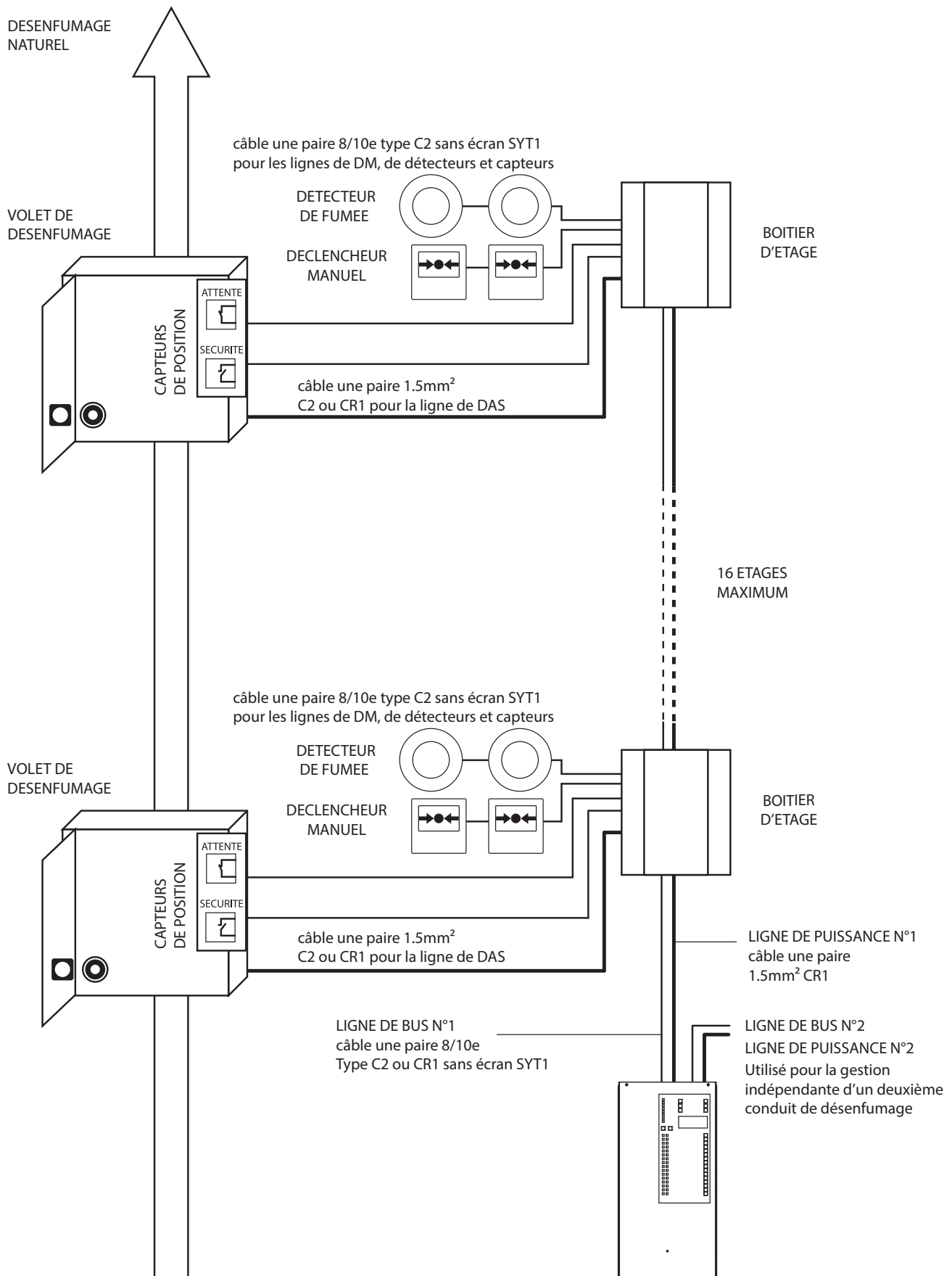
CD: CENTRALE DE DESENFUMAGE

⏏ : VOLET DE DESENFUMAGE HAUT OU BAS

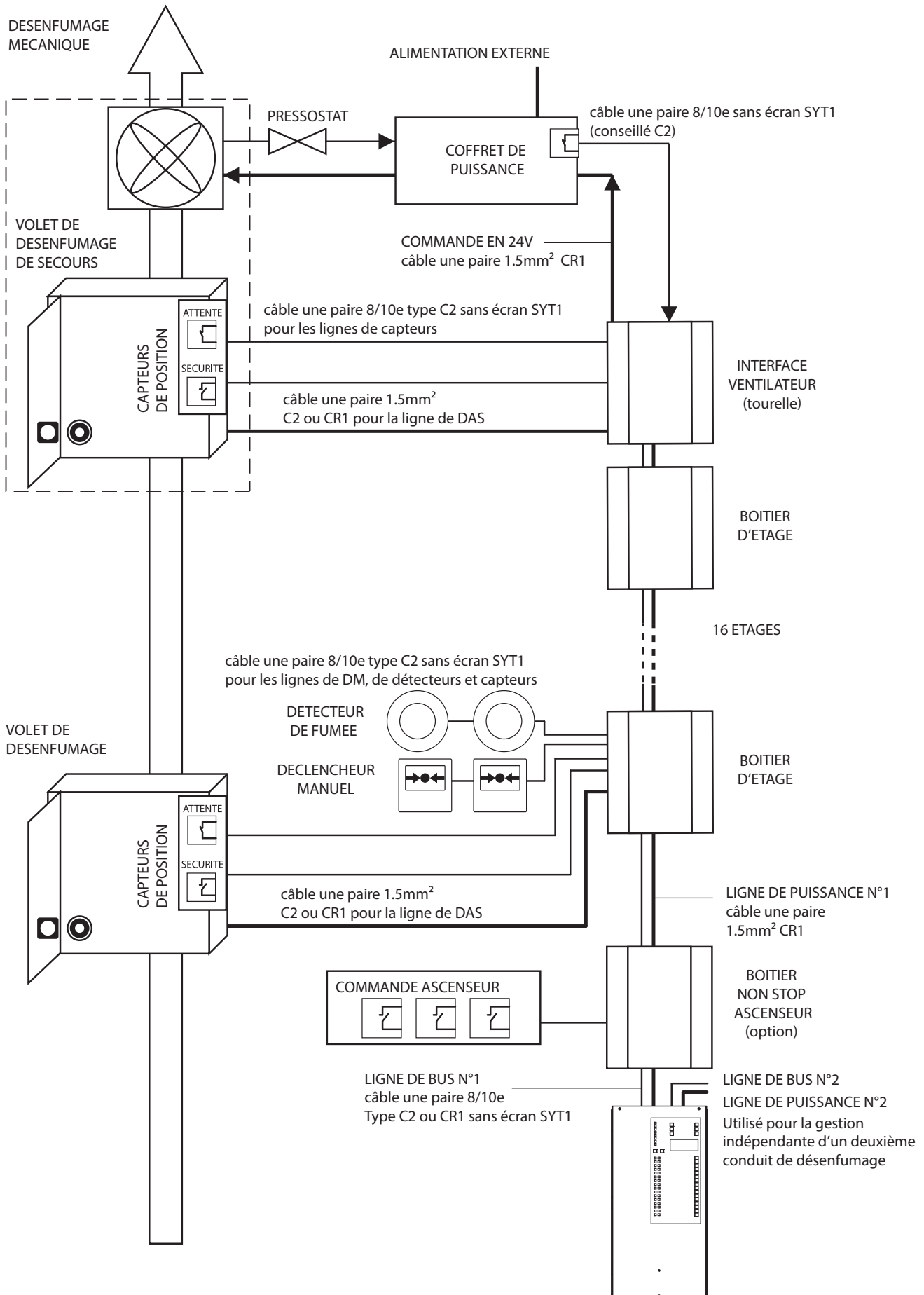
☑ : DECLENCHEUR MANUEL DE DESENFUMAGE

🔥 : DETECTEUR DE FUMEE

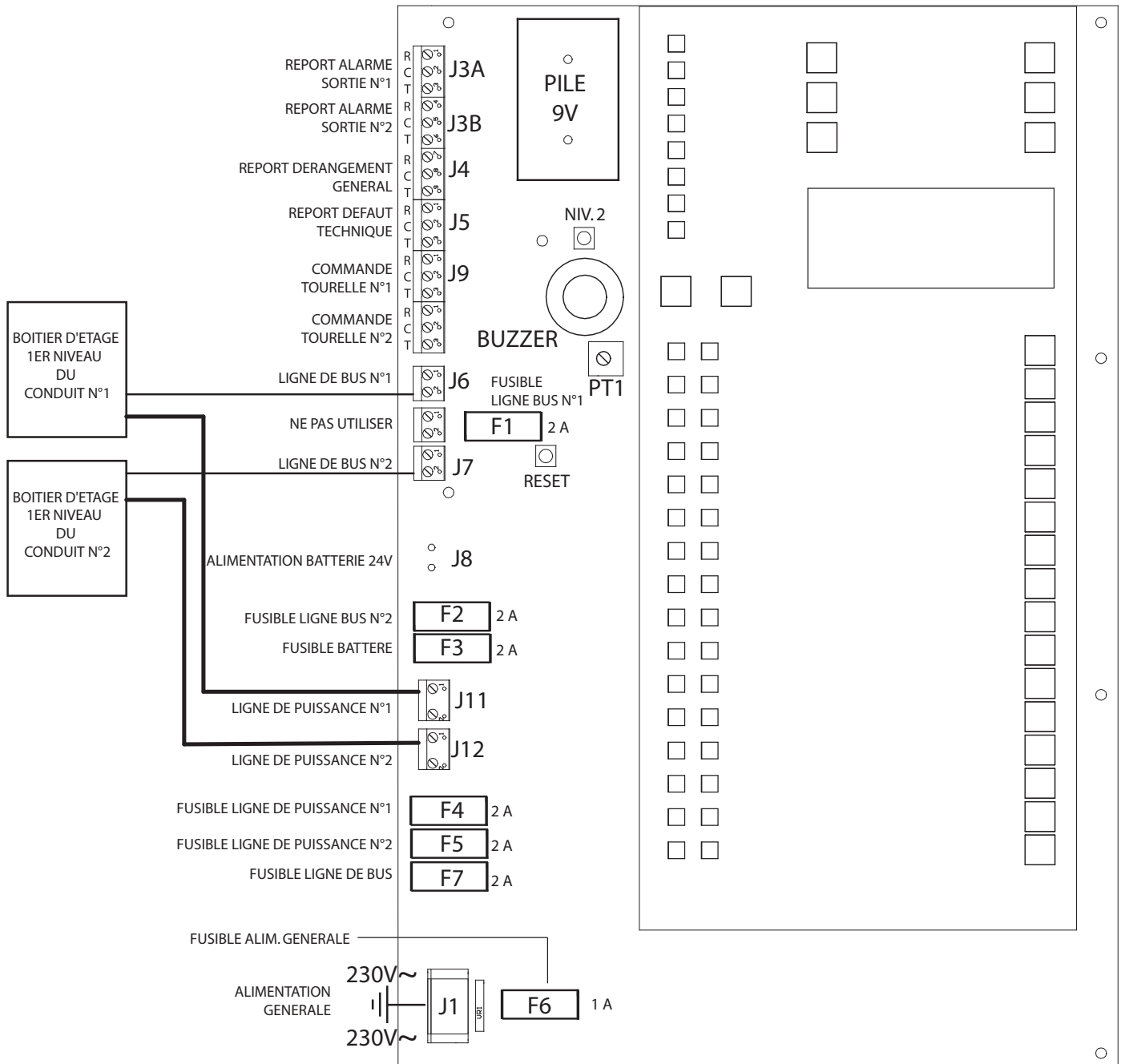
6. Schéma synoptique avec désenfumage naturel.



7. Schéma synoptique avec désenfumage mécanique.



8. Description des borniers du tableau de désenfumage.



9. Mise en service.

Effectuer le raccordement de la centrale selon le schéma ci-dessus.

ATTENTION ! Ne pas alimenter la centrale ni raccorder les lignes de BUS aux connecteurs J6 et J7 avant d'avoir effectué l'étape diagnostic du boîtier d'étage.

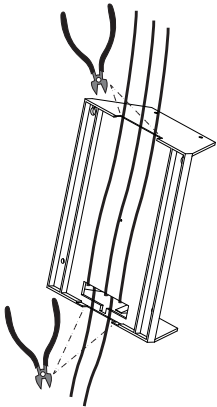
Effectuer le raccordement des organes (DM, Détecteurs, DAS, etc.) sur les boîtiers d'étages et procéder aux tests conformément aux instructions ci-après.

10. Présentation du boîtier d'étage.

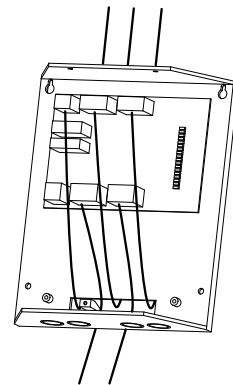
Le principe de fonctionnement est décrit au paragraphe « Présentation ».

Les caractéristiques techniques de ce boîtier sont décrites en dernière page du document.

11. Installation et raccordement du boîtier d'étage.



Couper avec une pince coupante les bords comme illustré à gauche afin de permettre le passage de câbles. Effectuer une boucle avec les câbles provenant de l'étage supérieur comme représenté à droite pour éviter une détérioration de la carte en cas de présence d'humidité sur les câbles.

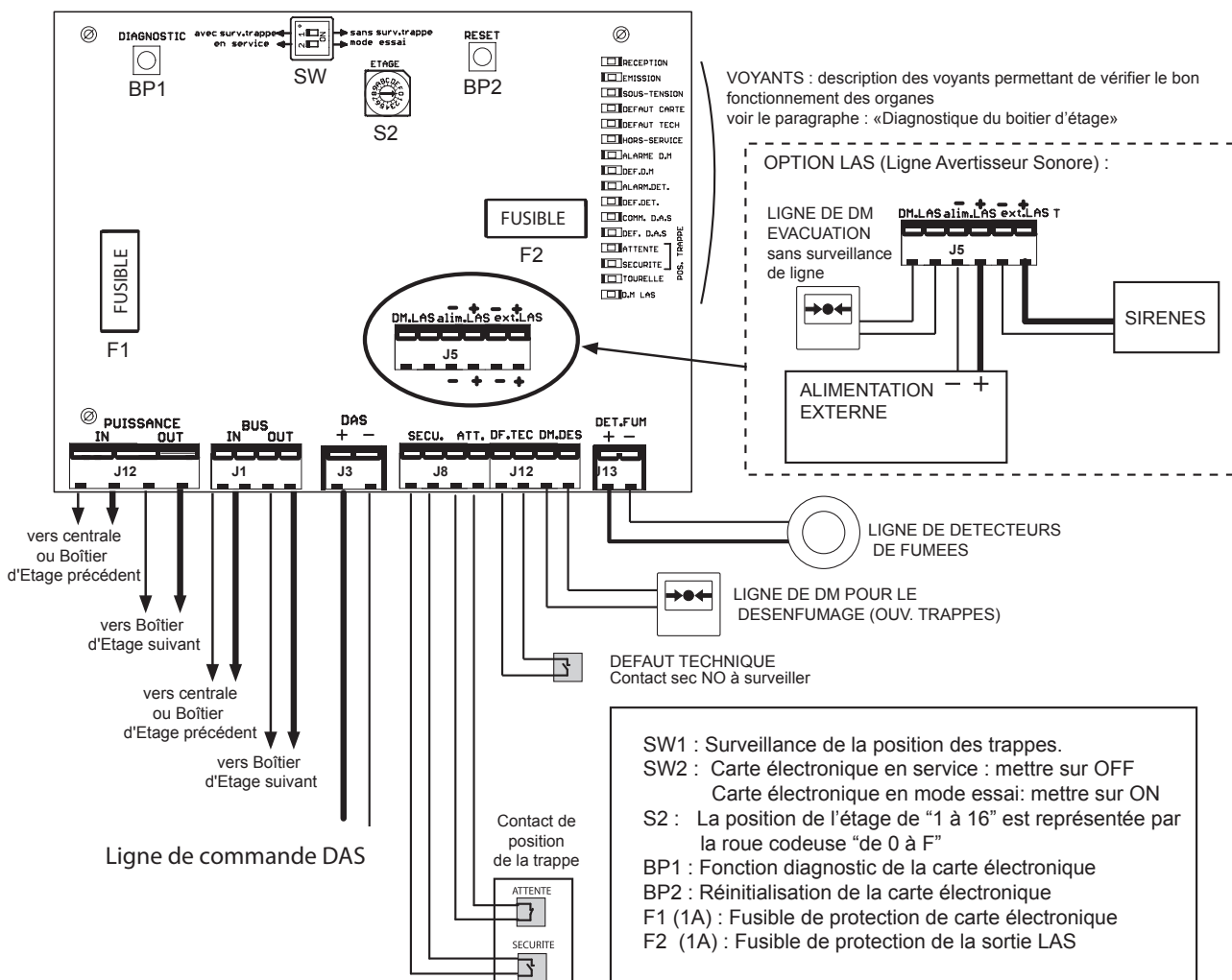


12. Configuration et raccordement du Boîtier d'Etage (BE).

Effectuer le raccordement comme illustré ci-dessous.

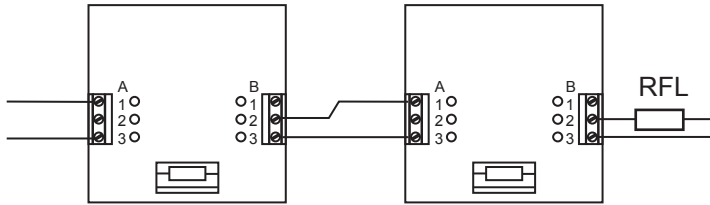
Tourner la roue codeuse S2 selon sa position d'étage, la position 0 correspond à l' « étage 1 » sur la centrale.

Basculer l'interrupteur du Switch SW sur « sans surveillance trappes » si la détection de position des volets « attente » et « sécurité » n'est pas nécessaire.



13. Raccordement de la ligne de DM DESENFUMAGE (RFL=1KOhm livrée avec le BE).

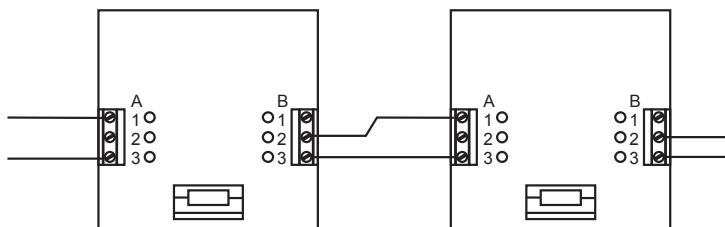
DM NEUTRONIC Modèle 4710R2



14. Raccordement de la ligne de DM EVACUATION.

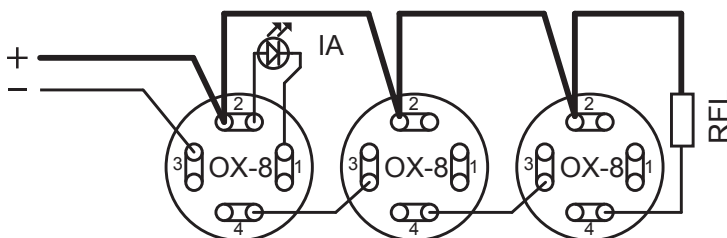
DM NEUTRONIC Modèle 4710R1

Cette option est requise dans certains bâtiments type foyer logement



15. Raccordement de la ligne de détecteurs (RFL=4.7KOhm livrée avec le BE).

Détecteur NEUTRONIC Modèle OX-8.

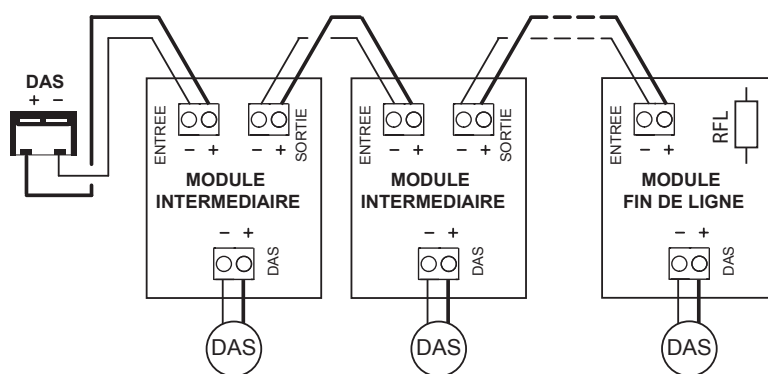


16. Raccordement de la ligne de commande DAS (RFL=10KOhm livrée avec le BE).

Nombre de DAS max : 10

Module de fin de ligne CDMOD-F (fourni avec le boîtier d'étage)

Module intermédiaire pour la surveillance de ligne CDMOD-I



17. Présentation des modules d'interface de commande de DAS.

Chaque boîtier d'étage permet d'activer par l'intermédiaire de la commande « DAS » des ventouses à émissions. La tension de commande est de 24 V et la puissance utile max est de 35 W par boîtier d'étage.

Cependant, si les besoins de l'installation sont différents :

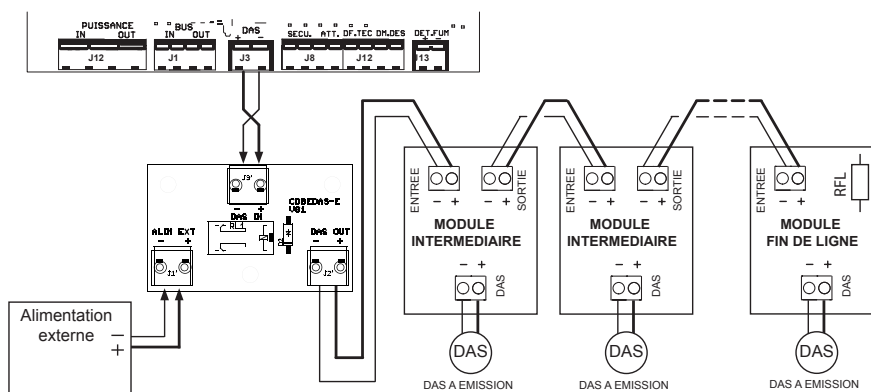
- Fonctionnement à rupture
- Une puissance supérieure à 35 W
- Une tension d'alimentation différente de 24 V

Alors il est indispensable d'ajouter une alimentation externe ainsi qu'un des modules interface de commande de DAS décrit ci-dessous:

- Le module d'interface de commande de DAS à émission permet la commande de l'électro-aimant à émission avec une puissance de 72 W maximum et avec une tension de commande de 56 Vcc maximum.
- Le module d'interface de commande de DAS à rupture permet la commande de l'électro-aimant à rupture avec une puissance de 72 W maximum et avec une tension de commande de 56 Vcc maximum.

18. Raccordement du module d'interface de commande de DAS à émission

Alimentation externe : de 0 à 56 V - Pmax=72W



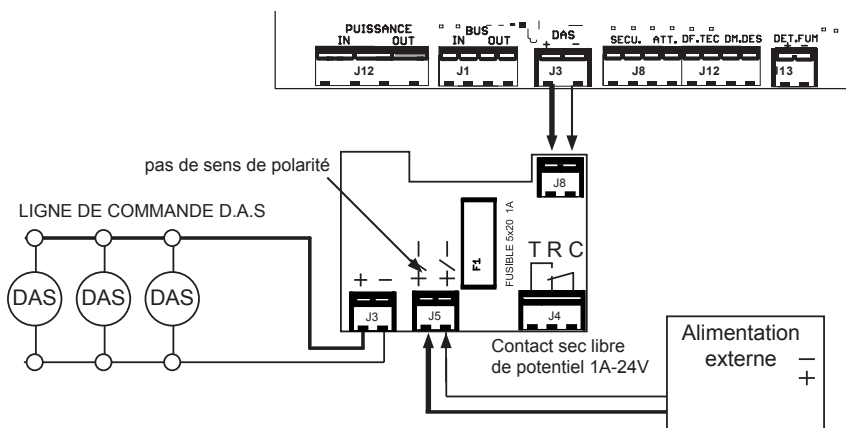
Module interface de Commande DAS à Emission - CDBEDAS-E

Module intermédiaire : CDMOD-I

Module fin de ligne : CDMOD-F

19. Raccordement du module d'interface de commande de DAS à rupture.

Alimentation externe : de 0 à 56 V - Pmax=72W



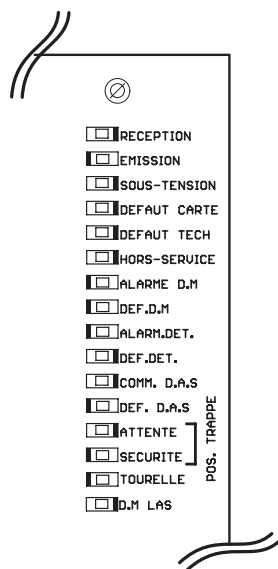
Module interface de Commande DAS à Rupture - CDBEDAS-R

20. Diagnostic du boîtier d'étage.

Connecter la pile 9V de la centrale, les batteries puis alimenter la centrale sur le secteur.

Le voyant «DEFAUT CARTE» clignote car la connexion de la ligne BUS à la centrale n'est pas réalisée.

Appuyer sur le Bouton Poussoir (BP) DIAGNOSTIC situé sur la carte du boîtier d'étage pendant 10 s afin de maintenir le mode diagnostic indéfiniment.



La description de chaque voyant se trouve à la page suivante.

Seuls les voyants «SOUS TENSION», «HORS SERVICE» et «ATTENTE» sont allumés à cet étape, le voyant « DEFAUT CARTE » clignote car la ligne de BUS n'est pas encore raccordée.

Si d'autres voyants sont allumés, alors il faut se référer au tableau de la page suivante pour en obtenir la description.

En l'absence de défauts de raccordement du BE (boîtier d'étage), appuyer sur le bouton RESET du BE pour sortir du mode diagnostic.

Renouveler le «Diagnostic du boîtier d'étage» pour les étages suivants.

Important :

Une fois le raccordement général terminé et les boîtiers d'étages contrôlés, raccorder les lignes de BUS aux connecteurs J6 et J7 de la centrale.

21. Description des voyants sur la carte boîtier d'étage :

Signalisation sur le boîtier d'étage				Observation sur afficheur LCD de la centrale.	
VOYANT	Description	Eteint	Fixe	Clignotant	
RECEPTION	Transmission BUS	Pas de communication		Etat correct	***En service*** DATE HEURE
EMISSION	Transmission BUS	Pas de communication		Etat correct	***En service*** DATE HEURE
SOUS TENSION	Alimentation de la carte	Pas d'alimentation.		Etat correct	***En service*** DATE HEURE
DEFAULT CARTE	Problème de fonctionnement de la carte	Etat correct	Défaut carte	Défaut carte Ou défaut BUS	DEFAULT DEFAULT BUS
DEFAULT TECH	Entrée défaut technique	Etat correct	Shunt sur Entrée défaut tech.		TECHNIQUE
HORS-SERVICE	Problème de fonctionnement de la carte	Etat correct	SW 2 sur «Mode Essai»		HORS SERV.
ALARME DM	Ligne de DM ouverte Ou DM en état d'alarme	Etat correct	Ou Carte HS ou défaut BUS		DEFAULT DEFAULT BUS
DEF. DM	Défaut ligne DM	Etat correct	Ligne de DM ouverte Ou DM en état d'alarme	Court-circuit de la ligne	FEU BBG DEFAULT DM COURT-CIRCUIT
ALARM.DET.	Détection de fumée	Etat correct	RFL trop grande Ou trop faible		HORS SERVICE DM
DEF. DET.	Défaut ligne détecteur	Etat correct	Détecteur en état d'alarme	Court-circuit de la ligne.	DEFAULT PUISSANCE DEFAULT DET COURT-CIRCUIT
COMM. DAS	DAS activé	Etat correct	RFL trop grande (3) Ou ouverture ligne (3)		HORS SERV. DET. (1) DEFAULT DET. OUVERTURE (3)
DEF. D.A.S.	Défaut ligne DAS	Etat correct		Sortie DAS alimentée (24V) Court-circuit de la ligne.	DEFAULT DAS COURT CIRCUIT
ATTENTE	Position volets	Volets ouverts	Volets fermés		HORS SERVICE DAS (1) DEFAULT DAS OUVERTURE (2)
SECURITE	Position volets	Volets fermés	Volets ouverts ou en cours d'ouverture.		
TOURELLE		Information réservée au fabricant			
D.M LAS	Etat de la sortie LAS	Etat correct	La sortie LAS est active		

22.Reconnaissance des boîtiers d'étages par la centrale.

Rappel : tous les raccordements sont effectués et contrôlés, la centrale est sous tension.

Appuyer sur les flèches haut et bas jusqu'à ce que le voyant accès niveau 2 soit inscrit sur l'afficheur (8s).

Appuyer sur le Bouton NIVEAU 2 situé sous la pile 9V : les boîtiers d'étages sont initialisés à la centrale.

Vérifier le bon fonctionnement des BE en appuyant sur les boutons «Description» correspondant à chaque étage connecté.

Les informations apparaissent sur l'afficheur LCD.

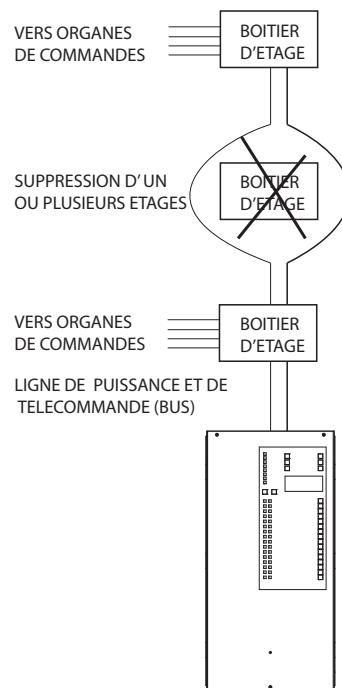
23.Suppression d'un boîtier d'étage « en milieu de ligne ».

Il s'agit de supprimer le contrôle d'un étage en gardant le numéro d'étage correspondant à ceux des étages déjà en place.

Par exemple: pour un immeuble de 4 étages on souhaite supprimer l'étage 2 en gardant sur la centrale la position du BE n°3 pour l'étage n°3.

Couper l'alimentation de la centrale et retirer le raccordement du BUS (et de l'alimentation si nécessaire) du BE concerné et le raccorder au BE suivant.

Remettre l'alimentation, l'étage 2 est en défaut, appuyer sur le bouton NIVEAU 2 sous la pile 9V et sur le bouton description de l'étage 2 jusqu'à ce que le défaut disparaisse.



24.Mise à jour du nombre de Boîtiers d'étages.

Appuyer sur les flèches haut et bas jusqu'à ce que le voyant accès niveau 2 soit inscrit sur l'afficheur (8s).

Appuyer sur le Bouton NIVEAU 2 situé sous la pile 9V pour effectuer la reconnaissance des boîtiers d'étages par la centrale.

Vérifier le bon fonctionnement des boîtiers d'étages en appuyant sur les boutons « Description » de la centrale. Les informations apparaissent alors sur l'afficheur LCD.

ACCES NIVEAU II : Appuyer sur les flèches haut et bas jusqu'à ce que le voyant accès niveau 2 soit inscrit sur l'afficheur.

25. Description des voyants de la centrale.

VOYANTS	COULEUR	ETAT	DESCRIPTION
SOUS TENSION	VERT	FIXE	Présence secteur et/ou batteries
		NEANT	Absence secteur et batteries ou présence secteur et absence batteries
HORS SERVICE	JAUNE	FIXE	Le système est hors service ou la pile 9V est présente alors que le secteur et les batteries sont absents.
DERANGEMENT	JAUNE	FIXE	Défaut de l'installation (position des volets, mauvais raccordement des lignes de détections ou des organes de commande, etc.) le voyant dérangement est associé à une description du défaut sur l'écran LCD.
DEFAUT TECHNIQUE	JAUNE	FIXE	Défaut sur l'entrée « DEF. TECH » d'un BE
NIVEAU II	JAUNE	FIXE	ACCES NIVEAU II : Appuyer sur les flèches haut et bas jusqu'à ce que le voyant accès niveau 2 soit inscrit sur l'afficheur (8s).
DEFAUT BATTERIE DEFAUT SECTEUR	JAUNE	FIXE	Défaut BATTERIE
		CLIGNOTANT	Défaut SECTEUR
DEFAUT BUS DEFAUT PUISSANCE	JAUNE	FIXE	Défaut BUS
		CLIGNOTANT	Défaut d'alimentation de BE
ALARME FEU	ROUGE	FIXE	Processus d'alarme générale enclenché suite à l'ouverture d'un DM ou de détection de fumées.
SYMBOLE CLE	JAUNE	CLIGNOTANT	Indique qu'il y a un défaut de l'installation pour l'étage concerné.
SYMBOLE FEU	ROUGE	CLIGNOTANT	Etage concerné par une détection de fumée ou par un Déclencheur Manuel en état d'alarme.

BOUTONS

TEST PILE 9V			Appuyer sur ce bouton pour connaître l'état de la pile 9V, le voyant Hors service doit s'allumer.
ARRET SIGNAL SONORE			Permet d'acquiescer le signal sonore lorsque ce dernier fonctionne. Il fonctionne à chaque nouveau défaut.
REARMEMENT			Permet un retour à l'état de veille lors du déclenchement de l'alarme générale. ATTENTION : accessible uniquement au niveau II.
TEST VOYANTS			Tous les voyants s'allument.
FONCTION			Permet d'accéder au réglage de la date et de l'heure.
CORRECTION			Permet de modifier la valeur de la date ou de l'heure
DESCRIPTION			Permet de faire apparaître sur l'écran LCD l'état du boîtier d'étage concerné.

26. Réarmement suite à une alarme générale.

Remettre le(s) déclencheur(s) manuel(s) en position de veille.

Accéder au niveau II (appuyer sur les flèches haut et bas jusqu'à ce que le voyant accès niveau 2 soit inscrit sur l'afficheur).

Appuyer sur le bouton Réarmement.

Refermer les volets de désenfumage.

27. Réglage de la date et de l'heure.

Appuyer sur le bouton FONCTION pour entrer dans le menu date/heure.

Appuyer sur le bouton CORRECTION pour modifier les unités.

Appuyer de nouveau sur le bouton FONCTION pour passer à la valeur numérique suivante

28. Liste des produits associés ainsi que leurs références articles.

Désignation	Code article
Centrale de désenfumage à LED et afficheur LCD (10,5 Kg)	CDLED
Boîtier d'Etage pour CDLED (610g)	CDBELED
Boîtier d'Etage pour CDLED + Ligne d'Avertisseur Sonore (610g)	CDBELED-LAS
Interface tourelle (620g)	CDTOURLED
Interface Non Stop Ascenseur (650g)	CDNSALED
Module intermédiaire pour la surveillance de ligne DAS (30g)	CDMOD-I
Module Fin de ligne pour la surveillance de ligne DAS (30g)	CDMOD-F
Module interface commande DAS à rupture (45g)	CDBEDAS-R
Module interface commande DAS à émission (45g)	CDBEDAS-E
Détecteur optique ponctuel	OX-8
Déclencheur Manuel Evacuation (NF EN54-11)	4710R1
Déclencheur Manuel Désenfumage	4710R2

29. Tolérances du système.

Résistances de fin de lignes livrées avec chaque boîtier d'étage.

Ligne Détecteur : CC / Défaut / Hors service : < à 0,6 KOhm, de 1.1 à 2.6 KOhm, > à 5.1 KOhm
 Alarme : de 0,6 à 1.1 KOhm
 Normal : de 2,6 à 5.1 KOhm.

Résistance de fin de ligne à utiliser : 4,7 KOhm (anneaux rouge / vert / jaune / rouge)

Ligne DM (BBG) : CC / Hors service : < à 0.7 KOhm et de 1.3 à 9,1 KOhm
 Normal : de 0.7 à 1.3 KOhm.
 Alarme : > à 9,1 KOhm.

Résistance de fin de ligne à utiliser : 1 KOhm

Ligne D.A.S : CC / Défaut DAS / HS : < à 6,8 KOhm et > à 11,3 KOhm.
 Normal : de 6,8 à 11,3 KOhm.

Résistance de fin de ligne à utiliser : 10 KOhm

ACCES NIVEAU II : Appuyer sur les flèches haut et bas jusqu'à ce que le voyant accès niveau 2 soit inscrit sur l'afficheur (8s). Permet la configuration des boîtiers d'étage et le réarmement.

30. Caractéristiques des périphériques.

Interface ventilateur désenfumage (tourelle)

Alimentation : par la centrale 24Vcc
 Dimensions : 180x215x90 mm
 IP : 42 - Poids : 650 g - ABS gris clair
 Commande tourelle : 24V-1W
 Entrée pressostat : NF
 Nombre de DAS par BE : 10 MAX
 Rfl du DAS : 10 KOhm
 Tension de sortie D.A.S : 24 Vcc +/-15%
 Puissance disponible : 35 W max

Interface NON STOP ASCENSEUR :

Alimentation : par la centrale 24Vcc
 Dimensions : 180x215x90 mm
 IP : 42 - Poids : 650 g - ABS gris clair
 Matière/Couleur : ABS gris clair
 Contact sec : 30V-1A ou 60V-0.3A

Boîtier d'étage

Alimentation : par la centrale 24Vcc
 Dimensions : 180x215x90 mm
 IP : 42 - Poids : 550 g - ABS gris clair
 Nombre de détecteurs par BE : 10 maximum
 Rfl du détecteur : 4.7 KOhm
 Nombre de DM par BE : pas de limite
 Rfl du DM : 1 KOhm
 Nombre de DAS par BE : 10 maximum
 Rfl du DAS : 10 KOhm
 Tension de sortie D.A.S : 24 Vcc +/-15%
 Puissance disponible par niveau : 35 W
 Résistance de ligne par boucle 200 Ohm

Boîtier d'étage avec option L.A.S :

Tension d'entrée applicable pour l'option LAS : 56V max
 Nombre de DM «évacuation» par BE : pas de limite
 Rfl du DM «évacuation» : 0 Ohm
 Puissance max supportée par l'option LAS : 24 W.

Versions des Softs

CDBELED le 20/06/08 : D12998D8 compatible avec :
 CDLED le 20/06/08 : 2B35A6E9

CDBELED le 24/07/09 : 66E2369F compatible avec :
 CDLED le 24/07/09 : 3260E4D4
 CDLED le 20/01/10 : CD29C829

CDLED le 30/08/11 : 7670DE32
Versions des Softs
 CDBELED le 20/06/08 : D12998D8 compatible avec :
 CDLED le 20/06/08 : 2B35A6E9

CDBELED le 24/07/09 : 66E2369F compatible avec :
 CDLED le 24/07/09 : 3260E4D4
 CDLED le 20/01/10 : CD29C829
 CDLED le 30/08/11 : 7670DE32