

### Caractéristiques

Alimentation :	24Vcc (par la centrale)
Fusible :	5x20mm de type F (rapide) 250V - 1A
Dimensions (mm):	180x215x90
Poids :	650 g
Indice de protection :	IP42
Résistance aux chocs :	IK07
Matière de l'enveloppe extérieure :	ABS gris clair
Contact sec :	30V-1A ou 60V-0.5A
Température de stockage :	-20°C, +70°C
Température de fonctionnement :	-10°C, +55°C
HR fonctionnement :	<95 % sans condensation

Version du soft depuis le 24/07/09 :

DFC171C5

Compatible avec :

CDLED (depuis 24/07/09) :

3260E4D4

CDLED (depuis 20/01/10) :

CD29C829

CDLED (depuis 30/08/11) :

7670DE32

## 1. Généralités

Ce matériel assure la gestion de l'ascenseur auquel il est installé et configuré.

Il nécessite néanmoins une centrale associée pour fonctionner.

## 2. Contenu de l'emballage

- 1 Boîtier d'interface tourelle
- 1 Notice
- 1 module de fin de ligne

## 3. Information

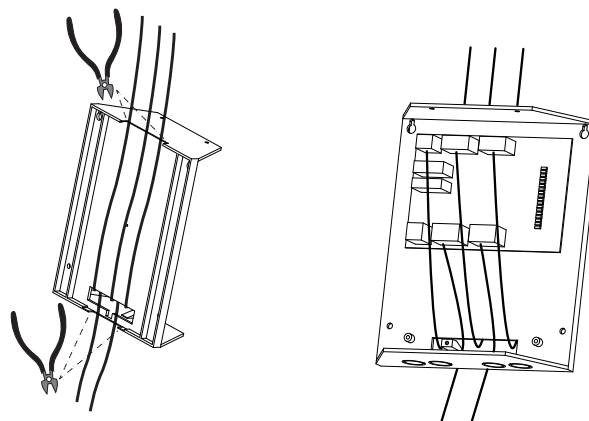


L'installation de ce produit doit être réalisée de préférence par un électricien qualifié. Lire la notice avant d'effectuer l'installation. Tenir compte du lieu de montage spécifique au produit. Une installation et une utilisation incorrectes peuvent entraîner des risques de choc électrique ou d'incendie. Ne pas démonter le produit. Tout démontage ou réparation non autorisé annule l'intégralité des responsabilités, droits au remplacement et garanties.

## 4. Installation

Couper avec une pince coupante les bords comme illustré à gauche afin de permettre le passage de câbles.

Effectuer une boucle avec les câbles provenant de l'étage supérieur comme représenté à droite pour éviter une détérioration de la carte en cas de présence d'humidité sur les câbles.



Ceci est un avertissement permettant d'éviter des dommages physiques ou liés à l'équipement.

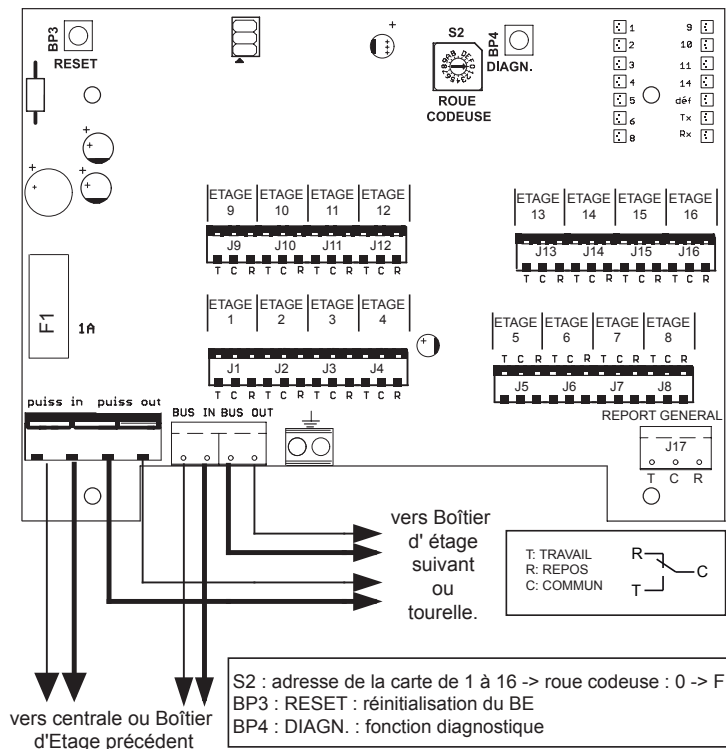
### 5. Description :

Cette interface appelée aussi Non Stop Ascenseur est utilisée pour empêcher un ascenseur de s'arrêter au niveau sinistré.

### 6. Configuration et raccordement.

Effectuer le raccordement comme illustré ci-dessous.

attribuer à l'aide de la roue codeuse S2 un numéro non utilisé par l'ensemble du système (boîtier d'étage et interface tourelle compris).



Les borniers J1 à J16 sont des contacts secs. Les contacts de la carte correspondant à chaque étage changent d'états lorsqu'un feu est déclaré.

Le contact général J17 change d'état quel que soit l'étage en état d'alarme.

### 7. Complément d'information :

voir la notice complète de la centrale de désenfumage pour habitation.