

Caractéristiques

Référentiel normatif :	NFS 61-961:2007
Description :	détecteur autonome déclencheur
Dimensions (mm) :	180 x 200 x 72 - blanc
Indice de protection :	IP 40
Résistance aux chocs :	IK 07
Poids (avec emballage) classe I :	3000 g
Alimentation :	230 V, 50 Hz +/- 10%
Batteries (classe I) :	2 batteries au plomb 12 V - 1.2 ou 1.3 Ah
Fusible :	[5 x 20 mm] de type F (rapide) 250 V - 630 mA
Résistance de fin de ligne de détection :	3,3 kOhm ^{1/4W+/-5%}
Autonomie (classe I) :	>4 H
Tension et puissance (max) de la commande :	24 V - 4 W
Nombre de DAS maximum :	3
Longueur de la ligne de DAS max. :	200 m
Nombre de BCM maximum :	2
Longueur de la ligne des BCM :	200 m
Nombre de détecteurs maximum :	2
Longueur de la ligne de détecteurs :	200 m
Contact sec :	0.25 A - 250 Vac ou 1 A - 24 Vcc
Température de stockage :	-20°C, +70°C
Température de fonctionnement :	-10°C, +55°C
HR fonctionnement :	<95 % sans condensation
Limiteur de décharge :	> 23.5 V
Version logicielle :	DAD 2H3

1. Généralités

Présentation du Détecteur Autonome Déclencheur secouru (classe I) :

Appareil à fonction unique consistant à détecter localement, à partir d'un ou deux éléments sensibles identiques, des phénomènes relevant de l'incendie et d'assurer la commande directe d'un organe asservi tel que la fermeture d'une porte coupe-feu.

Le Détecteur Autonome Déclencheur (DAD) trouve son emploi dans tout établissement où les dispositions à prendre en regard de la sécurité incendie ne justifient pas la réalisation d'une installation de détection incendie avec dispositif central. Il n'est toutefois pas destiné à des usages domestiques.

L'appareil ne doit en aucun cas être utilisé pour assurer la commande d'un dispositif d'extinction automatique et / ou d'alarme d'évacuation. Le nombre de dispositifs commandés par un même appareil ne peut être supérieur à trois.

2. Contenu de l'emballage

- 1 DAD
- 1 Notice
- 2 batteries incluses
- Une résistance fin de ligne de 3.3 kOhm ^{1/4W+/-5%}

3. Information



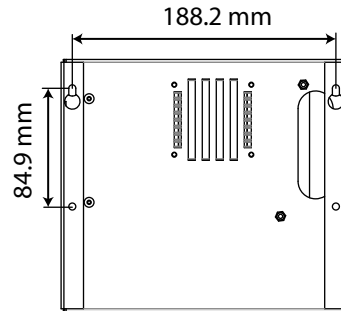
L'installation de ce produit doit être réalisée de préférence par un électricien qualifié. Lire la notice avant d'effectuer l'installation. Tenir compte du lieu de montage spécifique au produit. Une installation et une utilisation incorrectes peuvent entraîner des risques de choc électrique ou d'incendie. Ne pas démonter le produit. Tout démontage ou réparation non autorisé annule l'intégralité des responsabilités, droits au remplacement et garanties.



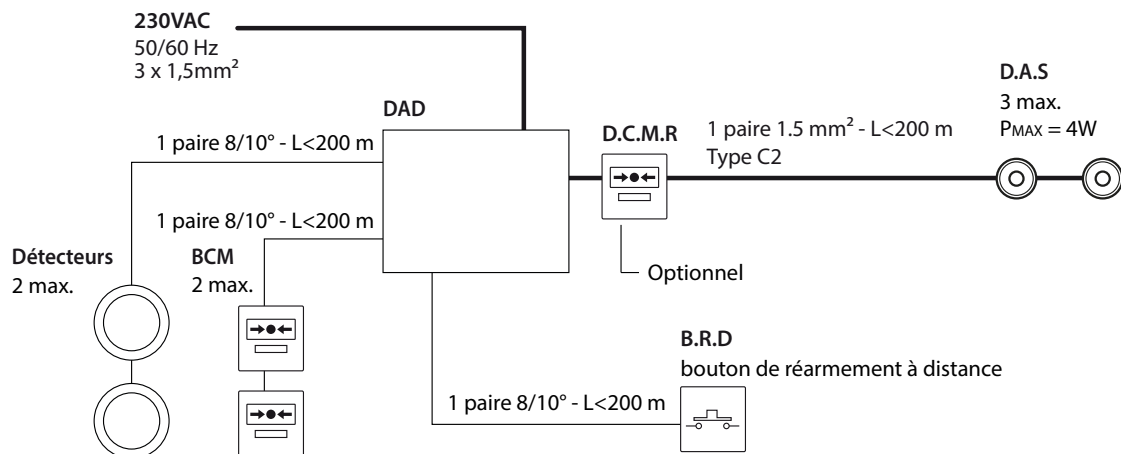
Ceci est un avertissement permettant d'éviter des dommages physiques ou liés à l'équipement.

4. Installation

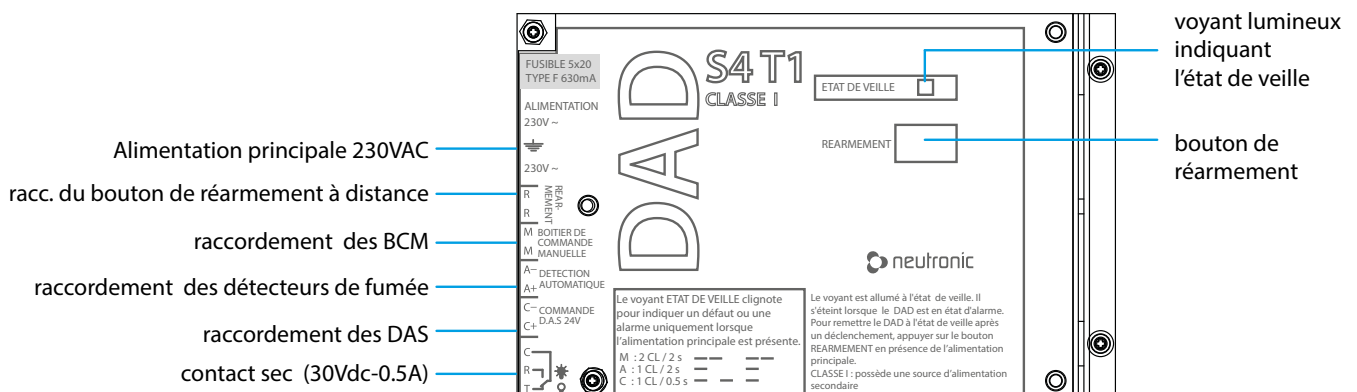
Fixer le coffret sur le mur en prenant soin de laisser accessible le système de fermeture du boîtier et la plaque signalétique sur le côté droit du boîtier.



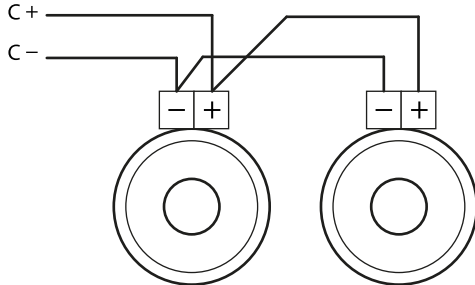
5. Schéma synoptique



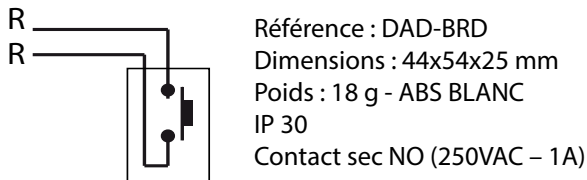
6. Description du produit



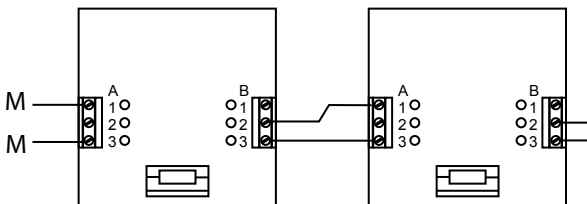
7. Raccordement des dispositifs actionnés de sécurité (DAS)



8. Raccordement du bouton de réarmement à distance (optionnel)



9. Raccordement des Boîtiers de commandes manuelles

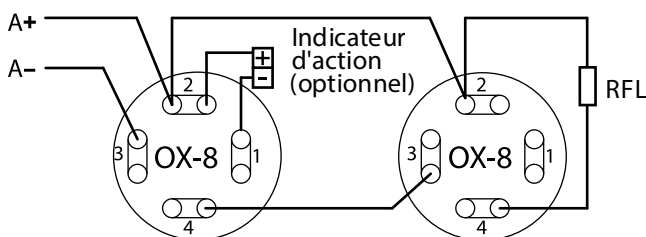


Référence : BCM 4710R1

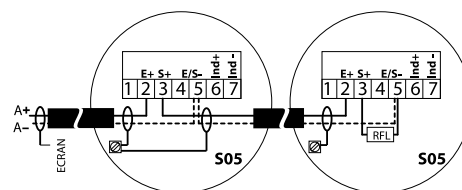
10. Raccordement des détecteurs automatiques de fumée

Ajouter la résistance fin de ligne de 3.3 kOhm fournie avec le DAD.

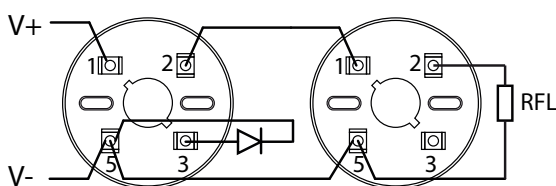
DÉTECTEUR NEUTRONIC OX8



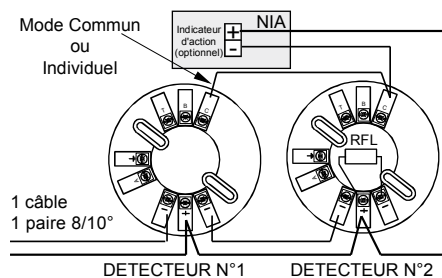
DÉTECTEUR FARE OC05F et TRC05



DETECTEUR ESSER F-ECO1003



DETECTEUR DETECTOMAT CT3000-O



11. Mise en service

Lorsque les raccordements sont réalisés, alimenter le DAD sur le réseau principal.

Appuyer sur le bouton poussoir de réarmement, le voyant vert « état de veille » s'allume.

Etat de veille :

Cet état est disponible uniquement si le raccordement est correctement effectué et si les organes de détection sont à l'état de veille. Dans ce cas il suffit d'appuyer sur le bouton de réarmement à distance ou bien le bouton réarmement situé sur la façade du produit pour mettre le DAD en état de veille, cet état est indiqué par un voyant vert allumé fixe.

Etat d'alarme :

L'état d'alarme est provoqué par l'action d'un BCM, la détection de fumées ou suite à une erreur de câblage. La tension de commande est alors nulle (commande à rupture de courant).

Fonction supplémentaire(essai des organes asservis) :

Appuyer environ 5 secondes sur le bouton réarmement afin de mettre le DAD en état d'alarme. Appuyer sur le Bouton Réarmement situé en façade ou sur le BRD pour remettre de DAD en service.

Vérifications périodiques et maintenance :

Il est recommandé de vérifier l'état des batteries régulièrement.

Associativités :

Le DAD est associé avec les matériels suivants :

- BCM NEUTRONIC : BCM 4710R1
- Bouton de Réarmement à Distance : DAD-BRD
- Détecteur(s) ESSER : O 3362-F; F-ECO1003
- Détecteur(s) FARE : OC05F ; TRC05 ; OY2 ; TVY2
- Détecteur(s) NEUTRONIC : OX-8
- Détecteur(s) DETECTOMAT : CT 3000-O
- Indicateur d'action (NEUTRONIC) : NIA, NIACS, NIAC, NIAE

12. Incidents éventuels de fonctionnement

Le voyant vert clignote pour indiquer la cause de l'état d'alarme.

Anomalies	Causes	Interventions
Le voyant vert clignote 2 fois successivement / 2 s.	La boucle de BCM est ouverte	Vérifier le câblage. Vérifier avec un multimètre que la résistance de la ligne est inférieure à 100 Ohm.
Le voyant vert clignote 1 fois / 2s.	La ligne de détection automatique est en court-circuit, ouverte ou la RFL n'est pas de 3.3 kOhm.	Vérifier le câblage. Vérifier que la résistance fin de ligne est présente.
Le voyant vert clignote chaque demi seconde.	La ligne de commande de DAS est en court-circuit ou la puissance absorbée par les DAS est supérieure à 4W pour 24V	Vérifier le câblage. Vérifier avec un multimètre que la résistance de l'ensemble du dispositif est supérieure à 144 Ohm.