

RECTO

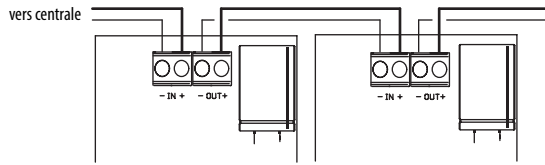


TT5DL DIFFUSEUR LUMINEUX POUR PPMS

NOT - 0090S V00

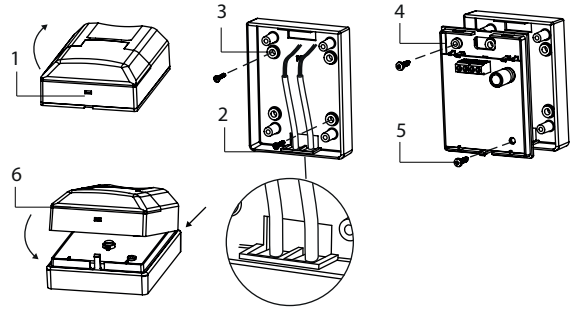
Nom du fabricant : NEUTRONIC Longueur Max : 1000 m
 Type de liaison : filaire Luminosité (Lo_Hi) : 2Cd ou 8 Cd
 Type d'environnement : intérieur Courant RMS (mA) : 5 (12V)
 Montage : sailli Courant de d'appel : 6 (24V) - 4 (48V)
 Dimensions (mm) : 66x84x31 Courant de d'appel : 44 mA / 24V
 Coffret : ABS V0 - Blanc RAL9003 Couleur de l'éclairage : Bleu
 Indice de protection : IP 40 - IK 05 Clignotement : 0.5 Hz ou 1 Hz
 Poids (avec emballage) : 108 g Catégorie : W 2,4 - 6
 Section de câble max : 1,5 mm² Alimentation: de 12 à 60 Vcc
 Type de câble : CR1 Stockage : -10°C < t° < 70°C HR < 95%
 Fonctionnement : -40°C < t° < 70°C

Raccordement :



VERSO

Montage :



1. Introduire un tournevis dans la fente et lever le capot
2. Casser les passes câbles du réhausseur.
3. Fixer le réhausseur au mur
4. Poser le socle sur le réhausseur en prenant soin de passer les câbles par le trou
5. Maintenir l'ensemble à l'aide des 2 vis fournies
6. Caler l'arrière du capot dans les repères et refermer l'ensemble

MATIERE : PAPIER TAILLE : 69 x 75		 SECURITÉ INCENDIE		PLAN: NOT 0090S	REVISION : 00
				CODE ARTICLE :	
NOM		SIGNATURE	DATE	TITRE : NOTICE	
DRAWN	S.A		22/11/16		
CHK'D			22/11/16		
APPV'D			22/11/16		
				DOSSIER : TT5DL	FEUILLE : A4
				ECHELLE : 1 / 1	FEUILLE : 1 / 1