

RECTO



TT5STILIC FLASH

Diffuseur sonore et lumineux
pour PPMS

NOT - 0090W V00

Nom du fabricant : NEUTRONIC
Produit : TT5STILIC FLASH

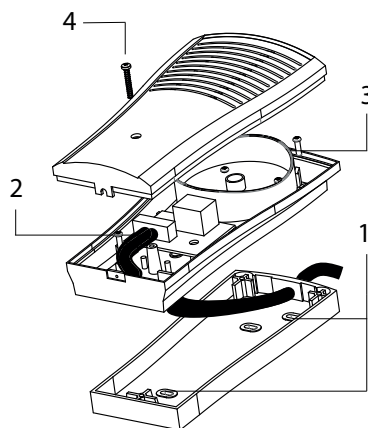
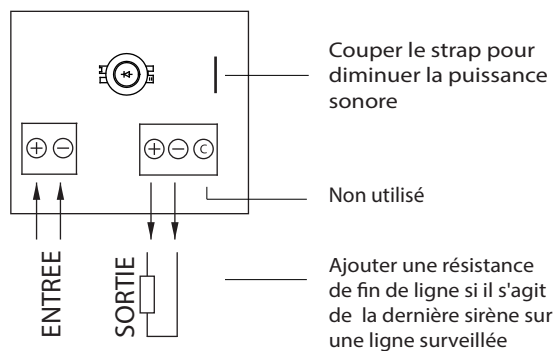
Stockage : de -20°C à +70°C HR<95%
Fonctionnement : de -10°C à +55°C
HR fonctionnement : 93+/-3 % sans condensation

Dispositif sonore et lumineux pour plan particulier
de mise en sûreté (PPMS)

Type A : utilisation à l'intérieur des bâtiments
Dispositif : monté en surface
Poids : 200g
Protection : Classe II - IP 21C - IK05
Tension de fonctionnement : 12-35Vcc
Courant d'appel à 24V : 20mA
Nature du câble : une paire de câble
Section câble max : 1,5mm²
Dimension avec socle (mm) : 95x171x50
Couleur : ABS blanc
Alimentation avec strap : 12 / 24 Vcc
Consommation avec strap : 35mA
Pression acoustique : classe B (>90dB à 2m)

VERSO

Raccordement et montage



- 1 : fixer le réhausseur.
- 2 : raccorder les cables.
- 3 : positionner le socle au réhausseur.
- 4 : placer le capot et mettre la vis.

MATIERE : PAPIER 80G TAILLE : 160 X 90		 SECURITÉ INCENDIE		PLAN: NOT-0090W	REVISION : 0
				CODE ARTICLE :	
	NOM	SIGNATURE	DATE	TITRE : NOTICE UTILISATEUR	
DRAWN	S.A		24/10/2018		
CHK'D	C.D		24/10/2018		
APPV'D			24/10/2018		
				DOSSIER : TT5 STILIC FLASH	FEUILLE : A4
				ECHELLE : 1 / 1	FEUILLE : 1 / 1