

RECTO



TT5STILIC

Diffuseur sonore pour PPMS

NOT - 0090R V00

Nom du fabricant : NEUTRONIC
 Adresse : ZAC de la Tuilerie
 34 Rue de Valengelier, 77500 CHELLES
 Produit : TT5STILIC

Dimension avec socle (mm) : 95x171x50
 Couleur : ABS blanc
 Alimentation avec strap : 12 / 24 / 48 Vcc
 Consommation avec strap : 16 / 17 / 37 mA
 Son : son PPMS de classe B (>90dB à 2m)

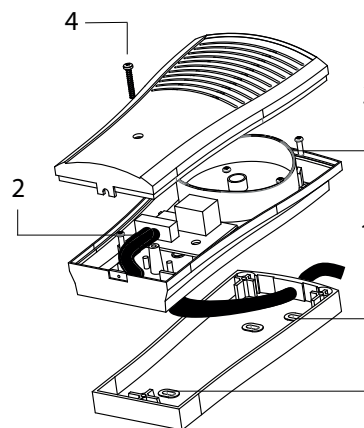
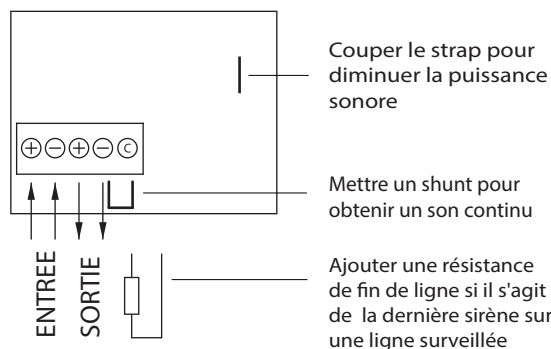
Dispositif sonore pour plan particulier de mise en sûreté (PPMS)

Type A : utilisation à l'intérieur des bâtiments
 Dispositif : monté en surface
 Poids : 200g
 Protection : Classe II - IP 21C - IK05
 Fonctionnement : de -10°C à +40°C
 HR fonctionnement : 93+/-3 % sans condensation
 Tension de fonctionnement : 0-55Vcc
 Courant d'appel à 24V : 20mA
 Stockage : de -20°C à +70°C HR<85%
 Nature du câble : une paire de câble
 Section câble max : 1,5mm²

Modulation son continu avec shunt : 550Hz
 Tension de fonctionnement : 12 - 55 Vcc avec strap

VERSO

Raccordement et montage



* Si le strap est coupé, la pression acoustique et la puissance consommée diminue. Cette fonction est possible uniquement sur une plage de fonctionnement comprise entre 22 et 55V.

- 1 : fixer le réhausseur.
- 2 : raccorder les cables.
- 3 : positionner le socle au réhausseur.
- 4 : placer le capot et mettre la vis.

MATIERE : PAPIER 80G TAILLE : 160 X 90		 SECURITÉ INCENDIE		PLAN: NOT-0090R	REVISION : 00
				CODE ARTICLE :	
	NOM	SIGNATURE	DATE	TITRE : NOTICE UTILISATEUR	
DRAWN	S.A		22/11/16		
CHK'D			22/11/16		
APPV'D			22/11/16		
				DOSSIER : TT5STILIC	FEUILLE : A4
				ECHELLE : 1 / 1	FEUILLE : 1 / 1