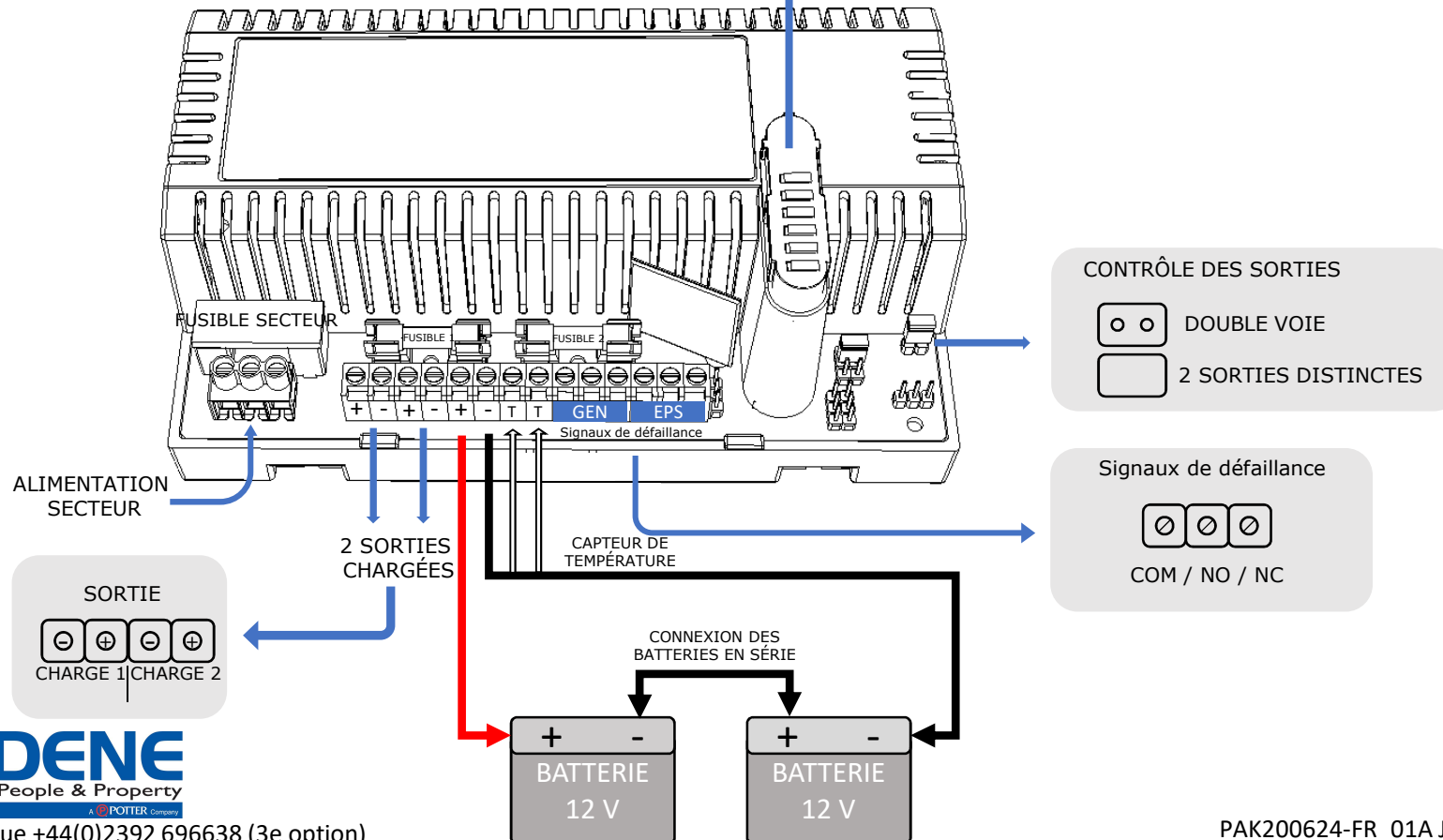


# STV2401

## GUIDE DE RÉFÉRENCE RAPIDE

Lisez attentivement le manuel complet avant d'installer le produit

Voyant	État
1 – Alimentation secteur	<ul style="list-style-type: none"> <li>Défaillance (Jaune)</li> <li>OK (Vert)</li> </ul>
2 – Batteries	<ul style="list-style-type: none"> <li>Défaillance des batteries (Jaune)</li> <li>En charge (Clignotement vert)</li> <li>Batteries chargées (Vert)</li> </ul>
3 – Défaillance	<ul style="list-style-type: none"> <li>Aucune défaillance (Éteint)</li> <li>Défaillance générale de l'alimentation (GEN) (Clignotement jaune)</li> </ul>
4 – Diagnostic	<ul style="list-style-type: none"> <li>Voir le tableau "Interprétation des signaux d'état, de défaillance et de diagnostic"</li> </ul>
5 – Sortie 1	<ul style="list-style-type: none"> <li>Défaillance (Jaune)</li> <li>OK (Vert)</li> </ul>
6 – Sortie 2	<ul style="list-style-type: none"> <li>Défaillance (Jaune)</li> <li>OK (Vert)</li> </ul>



# STV2401 SIGNAUX D'ÉTAT, DE DÉFAILLANCE ET DE DIAGNOSTIC

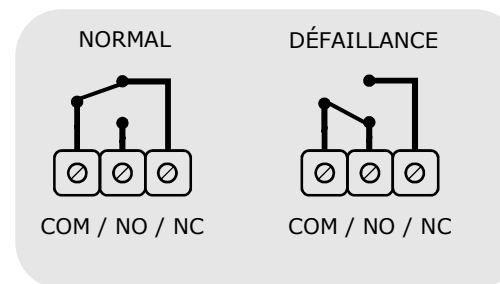


Assistance technique +44(0)2392 696638 (3e option)

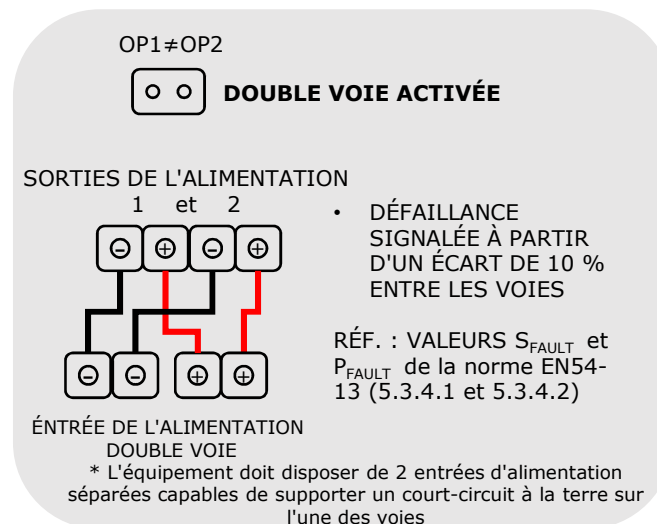
## CONFIGURATION DES RELAIS INVERSEURS

Relais EPS	Relais GEN	État	Cause possible	Action
(COM SUR N/c) FERMÉ	(COM SUR N/c) FERMÉ	Fonctionnement normal.	Alimentation secteur / batterie chargée	Aucune
(COM SUR N/c) OUVERT	(GEN SUR N/c) FERMÉ	Alimentation de sécurité.	Alimentation secteur interrompue / circuit alimenté par les batteries	Déterminer la cause de l'interruption de l'alimentation secteur
(COM SUR N/c) FERMÉ	(GEN SUR N/c) OUVERT	Défaillance détectée.	Fusibles grillés / défaillance de batterie / défaillance interne de l'alimentation	Déterminer la cause de la défaillance à l'aide du voyant de diagnostic et, si possible, la corriger.
(EPS SUR N/c) OUVERT	(GEN SUR N/c) OUVERT	Alimentation hors tension.	Alimentation secteur interrompue / batterie de sécurité déchargée	Rétablir l'alimentation secteur dès que possible.

### INTERPRÉTATION DE LA CONFIGURATION DES RELAIS



### INDICATION DE DÉFAILLANCE EN MODE DOUBLE VOIE



### INTERPRÉTATION DU VOYANT DE DIAGNOSTIC

VOYANT 4*	État	Cause possible	Action
Diagnostic (DIAG)			
Clignote 1 fois	Pas d'alimentation	Défaillance du fusible de sortie / surcharge de sortie / court-circuit	Contrôler le fusible de sortie et le remplacer. Débrancher l'alimentation et tester le circuit de charge.
Clignote 2 fois	Aucune batterie Faible tension de batterie	Batterie déconnectée / décharge excessive de la batterie	Vérifier les branchements des batteries. Contrôler le fusible de batterie. Contrôler l'état des batteries / remplacer la batterie défectueuse.
Clignote 3 fois	Défaillance de batterie	Impédance élevée dans le branchement des batteries / défaillance interne des batteries (détectée lors du test du circuit de charge)	Vérifier l'état de corrosion des branchements de batterie. Remplacer les batteries vieillissantes.
Clignote 4 fois	Défaillance du chargeur	Défaillance interne du chargeur de batteries	Renvoyer le produit au fabricant.
Clignote 5 fois	Défaillance du capteur de température de batterie	Contrôleur de température de batterie déconnecté ou endommagé / alimentation en mode sécurisé	Vérifier l'état et le branchement du capteur de température. En cas de doute, le remplacer.
Clignote 6 fois	Défaillance de la transmission à double voie	Défaillance des connexions de sortie du circuit de charge (mode Double voie activé)	Contrôler tous les câbles entre l'alimentation et le circuit de charge.

\* Lorsque le voyant 4 clignote, les voyants 1,5 ET 6 peuvent être allumés en vert ou en jaune