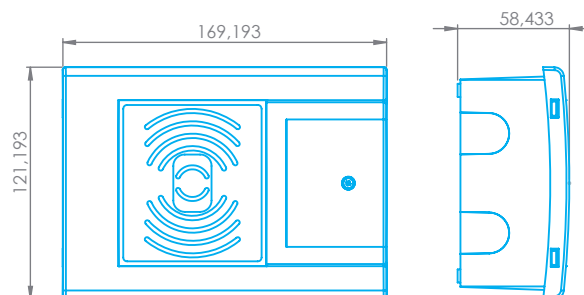


### Caractéristiques

Description :	dispositif sonore d'alarme feu
Type d'environnement :	type B (extérieur)
Montage :	dispositif monté en surface
Son :	conforme NFS 32-001 de classe B (>90 dB)
Dimensions (mm) :	121 x 169 x 58 - ABS blanc
Indice de protection :	IP 65
Résistance aux chocs :	IK 07
Poids (avec emballage) :	370 g
Section de câble max :	1,5 mm <sup>2</sup>
Alimentation :	de 12 à 60 Vcc
Courant de consommation :	10 (12V) - 17 (24V) - 7 (48V)
Courant d'appel à 24 V :	20mA
Température de stockage :	-20°C, +70°C
Température de fonctionnement :	-10°C, +55°C
HR fonctionnement :	<95 % sans condensation

### 4. Mesures



### 1. Généralités

Ces équipements sont destinés à être utilisés dans les établissements recevant du public suivant l'arrêté du 25 juin 1980.

### 2. Contenu de l'emballage

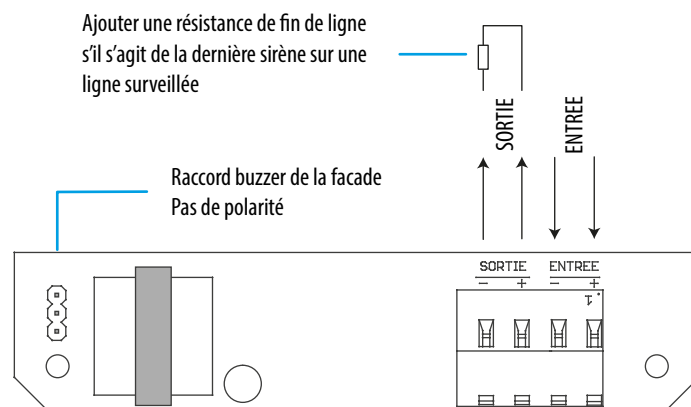
- 1 Équipement d'alarme.
- 1 Notice

### 3. Information



L'installation de ce produit doit être réalisée de préférence par un électricien qualifié. Lire la notice avant d'effectuer l'installation. Tenir compte du lieu de montage spécifique au produit. Une installation et une utilisation incorrectes peuvent entraîner des risques de choc électrique ou d'incendie. Ne pas démonter le produit. Tout démontage ou réparation non autorisé annule l'intégralité des responsabilités, droits au remplacement et garanties.

### 5. Présentation de la carte

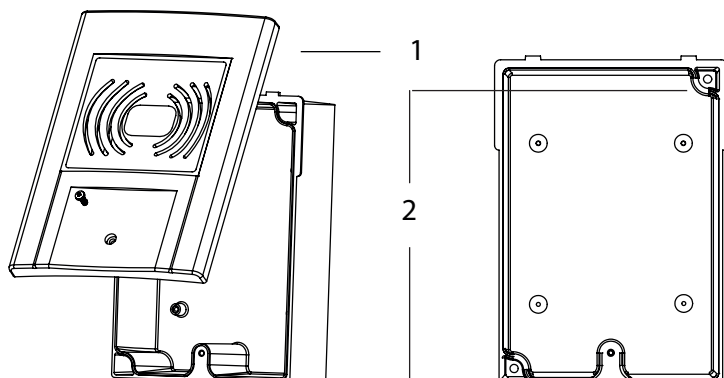


Ceci est un avertissement permettant d'éviter des dommages physiques ou liés à l'équipement.

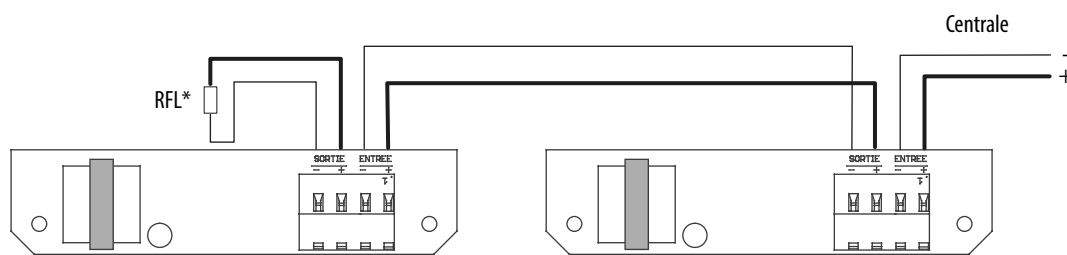


## 6. Installation

1. Retirer la vis de verrouillage de la façade.
  2. Fixer le coffret sur le mur en prenant soin de laisser accessible le système de fermeture du capot.
- Refermer le capot à l'aide des vis de verrouillage.



## 7. Raccordement



\* Mettre une RFL sur la dernière sirène si elle possède la surveillance de ligne