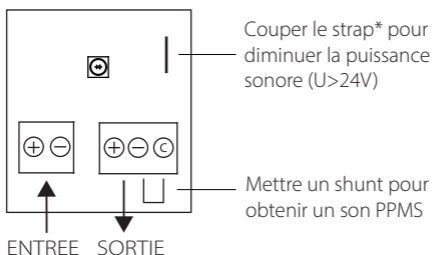


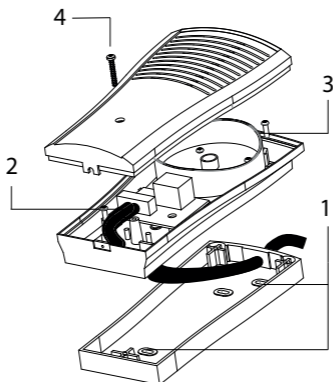
Type A :	utilisation à l'intérieur des bâtiment
Son (Sans Shunt) :	son Alarme menace NFS61-942
Son (Avec Shunt) :	Son PPMS
Pression acoustique :	classe B (>90dB à 2m)
Couleur de l'éclairage :	Bleu
Clignotement :	0.5 Hz ou 1 Hz
Dispositif :	monté en surface
Poids :	200g
Protection :	Classe II - IP 21C - IK05
Fonctionnement :	de - 10°C à +40°C
HR fonctionnement :	93+/-3 % sans condensation
Stockage :	de -20°C à +70°C HR<95%
Tension de fonctionnement :	12-35 Vcc
Courant d'appel à 24V :	20 mA
Nature et section du câble :	une paire <1,5mm <sup>2</sup>
Dimension avec socle (mm) :	95x171x50
Couleur :	ABS blanc
Consommation avec strap* :	8 mA à 12V ; 20 mA à 24V



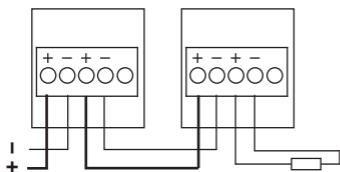
## Présentation de la carte



## Assemblage



## Raccordement



Ajouter une résistance de fin de ligne si il s'agit de la dernière sirène sur une ligne surveillée