

Caractéristiques

Description :	Bloc autonome d'alarme sonore de type Sa
Son :	conforme NFS 32-001 de classe B (>90 dB à 2m)
Option L (classe lumineuse) :	S
Caractéristiques du dispositif lumineux :	O-2,25-2,54*
Caractéristiques lumineuses :	Rouge / 1Hz +/- 12%
Synchronisation automatique des éclairs / sonore :	OUI
Conforme a la norme :	NF C48-150
Dimensions (mm) - Matériau :	265 x 150 x 53 - ABS V0 blanc
Indice de protection :	IP 40
Résistance aux chocs :	IK 07
Poids (avec emballage) :	830 g
Protection chocs électrique :	Classe II
Alimentation principale :	230 VAC, 50Hz +/- 10%
Consommation au primaire :	<10mA
Alimentation secourue :	Batterie Ni-mh 12V - 600mAh
Autonomie :	>72H en veille + 5 min en alarme
Longueur de la ligne de BAAS :	1000 m - câble 1 paire 8/10e 2000 m - câble 1 paire 1,5mm ²
Nombre de BAAS/L :	< 200
Température de stockage :	-20°C, +70°C
Température de fonctionnement :	-10°C, +55°C
HR de fonctionnement :	< 95% sans condensation

* Voir explication dans la partie fonctionnement

1. Généralités

Ces équipements sont destinés à être utilisés dans les établissements recevant du public.

2. Contenu de l'emballage

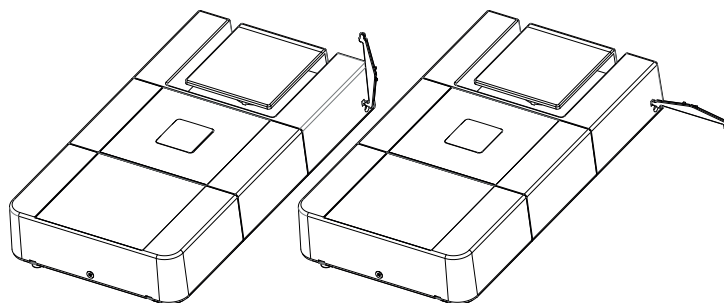
- 1 bloc autonome de type Sa (Satellite)
- 1 notice
- 1 batterie
- 1 clé de déverrouillage (au dos de l'appareil)

3. Information

L'installation de ce produit doit être réalisée de préférence par un électricien qualifié. Lire la notice avant d'effectuer l'installation. Tenir compte du lieu de montage spécifique au produit. Une installation et une utilisation incorrectes peuvent entraîner des risques de choc électrique ou d'incendie. Ne pas démonter le produit. Tout démontage ou réparation non autorisé annule l'intégralité des responsabilités, droits au remplacement et garanties. Ne pas remplacer la batterie par une pile

4. Utilisation de la clé

Retirer les vis situées sur les côtés latéraux du produit. Insérer la clé des deux côtés du capot supérieur pour le retirer sans risquer d'endommager les clips.



Ceci est un avertissement permettant d'éviter des dommages physiques ou liés à l'équipement.



5. Présentation

Ce produit est destiné aux établissements recevant du public nécessitant un équipement d'alarme de type 2b.
Le tableau principal permettant la gestion de 2, 4 ou 8 lignes de Déclencheurs Manuels, et la commande de BAAS/L de type Sa.

Le bloc autonome d'alarme est marqué selon les caractéristiques :

- « BAAS Sa » s'il est équipé uniquement d'un diffuseur sonore
- « BAAL Sa » s'il est équipé uniquement d'un diffuseur lumineux.
- « BAASL Sa » s'il est équipé d'un diffuseur sonore et d'un diffuseur lumineux.

Ces sigles seront suivis des informations « -Me » si le bloc autonome est équipé d'une fonction message enregistré.

Le contenu du message enregistré est (défini par la norme) :

«Votre attention s'il vous plait, nous vous demandons de quitter les lieux par les sorties les plus proches Votre attention s'il vous plait, nous vous demandons de quitter les lieux par les sorties les plus proches Le signal d'évacuation va retentir.»

Message anglais : « your attention please, leave the area immediately by the nearest exit.... thank you for your cooperation. »

La classe de portée est de type S, c'est à dire moins de 10m de portée.

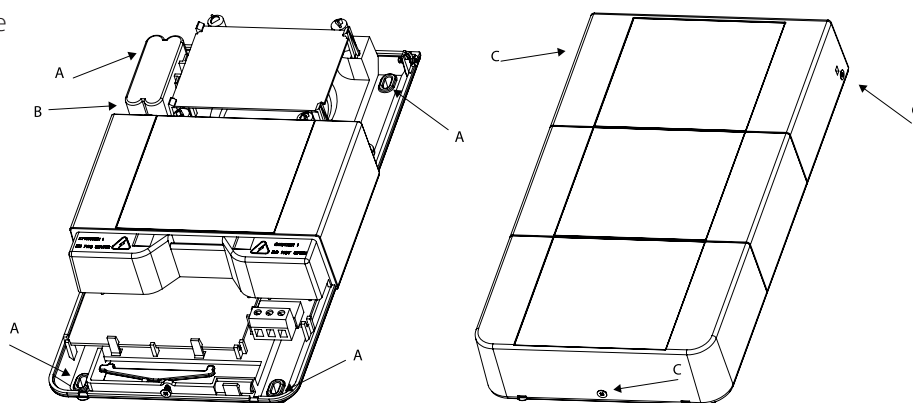
O-2.25-2.54 correspond à un dispositif mural fournissant un volume de couverture cubique de (H:2,25 xL:2,54 xI:2,54) m lorsqu'il est installé à une hauteur de 2.25 m à l'exception du volume couvert par l'angle de 0° à 15°.

6. Installation

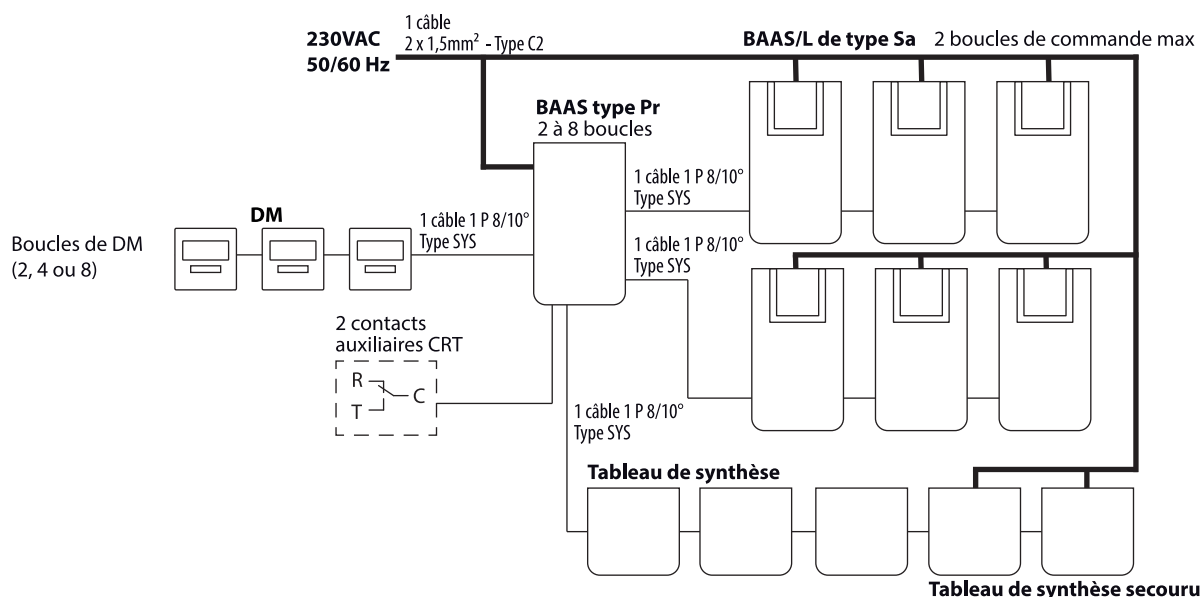
Fixer le coffret en position vertical sur le mur à l'aide des orifices de fixation (A).

Prendre soin de laisser accessible les systèmes de fermeture (C) du boîtier.

Raccordement de la batterie au repère B.

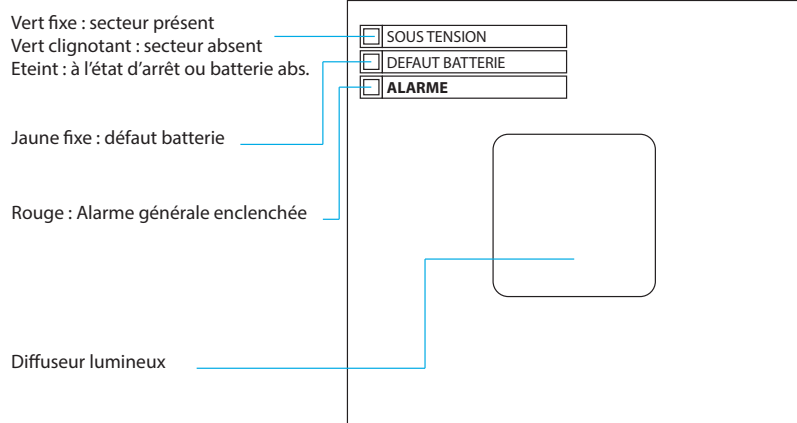


7. Schéma synoptique





8. Description du lexan



9. Fonctionnement du voyant sous tension

Lors d'une absence de la tension secteur : le voyant sous tension clignote immédiatement.

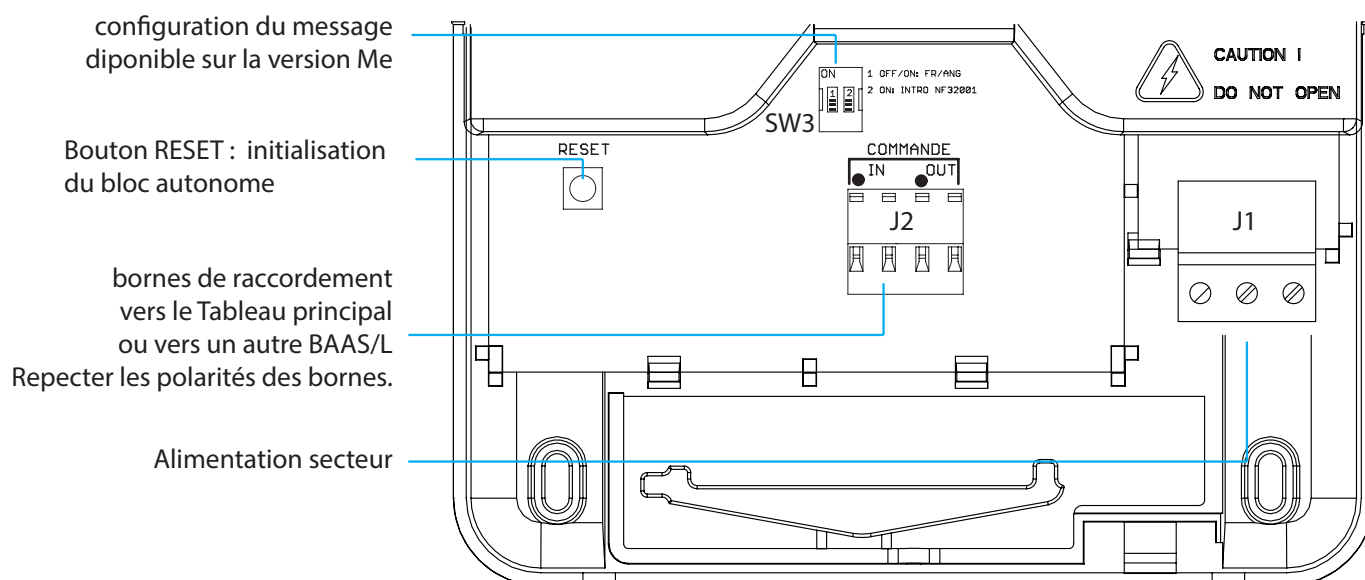
En état de veille, le test de la batterie est réalisé toutes les 15 minutes ou après appui sur le bouton reset.

En cas d'absence de la batterie, de déconnexion ou d'un problème de charge, le voyant sous tension s'éteint et le voyant défaut batterie s'allume.

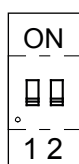
Un fois l'état de dérangement détecté, une vérification est réalisée toutes les minutes.

Ce fonctionnement concerne les appareils commercialisés à partir du numéro de série 1809001.

10. Présentation des connecteurs



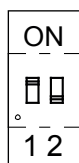
11. Configuration du message



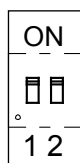
SW3 : S1 et S2 sur OFF (en bas)
Configuration par défaut en sortie d'usine
Diffusion du message en français suivi du son d'alarme générale



SW3 : S1 sur OFF et S2 sur ON
Diffusion d'un son d'alarme générale pendant 10s suivi du message en français puis du son d'alarme générale pendant 5 min



SW3 : S1 sur ON et S2 sur OFF
Diffusion du message en français puis du message en anglais suivi du son d'alarme générale pendant 5 min.



SW3 : S1 et S2 sur ON
Diffusion du son d'alarme générale pendant 10s puis du message en français suivi du message en anglais et se termine de nouveau par un son d'évacuation d'alarme générale pendant 5 min.

RESET



Bouton Reset : permet d'annuler par exemple le processus d'alarme générale. Le système revient en état de veille si aucun processus d'alarme n'est enclenché.

12. Synchronisation de la partie sonore et lumineuse

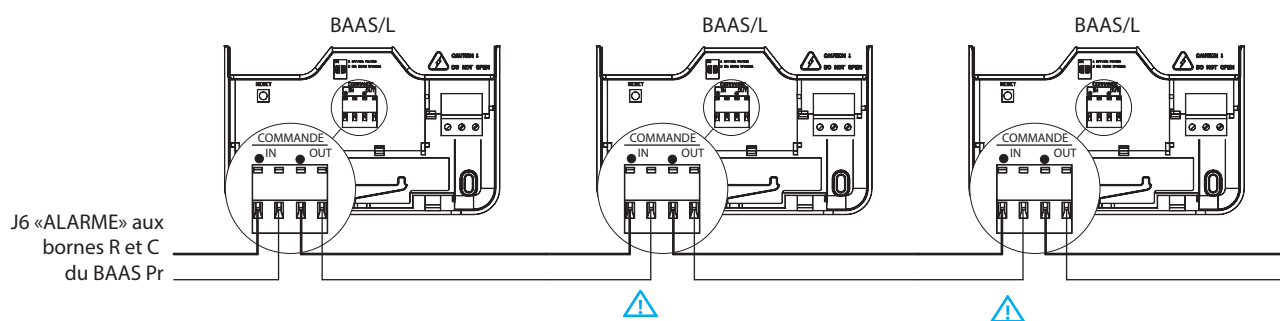
La synchronisation sonore et lumineuse est automatique et ne nécessite pas d'intervention particulière.

Il faut s'assurer que la configuration du message par les interrupteurs soit la même pour tous les BAAS.


L'exigence normative admet toutefois un décalage maximum de 50 ms pendant les 5 minutes d'alarme général.



13. Raccordement des BAAS/L



Références : TT2-Sa(L) ; TT2-ME(L) ; TT2-L

 Ne pas inverser les polarités (croiser les câbles) lors des raccordements entre les BAAS/L. Les dispositifs deviendraient inopérants.

14. Raccordement de la batterie

Raccorder la batterie à la carte électronique principale comme illustré par le repère B au paragraphe «INSTALLATION».

15. Mise en service

Le câblage général doit être conforme aux règles générales d'installations.

S'assurer que tous les déclencheurs manuels (DM) sont à l'état de veille avant de procéder aux essais.

Respecter les polarités de la ligne de commande des BAAS afin d'éviter un dysfonctionnement de l'installation.

Brancher la batterie située dans la partie supérieure du boîtier.

Activer l'alimentation principale, vérifier que les voyants «SOUS TENSION» de tous les BAAS et BAAL Sa sont allumés vert fixe.

Couper l'alimentation principale, vérifier que les voyants «SOUS TENSION» de tous les BAAS ET BAAL Sa sont vert clignotant.

Si le voyant SOUS TENSION est éteint, vérifier que la batterie est connecté.

Appuyer sur le bouton signal service du BAAS de type Pr, les BAAS/L doivent émettre un son continu de 8s et/ou des flashes lumineux.

Après une heure de charge environ, éteindre le secteur sur l'ensemble des BAAS.

Appuyer sur un DM puis le réarmer, vérifier que tous les BAAS et BAAL passent en état d'alarme pendant 5mn puis reviennent à l'état de veille.

Mettre à nouveau le secteur.

16. Incident éventuels de fonctionnement

anomalies	causes	interventions
aucun voyant allumé.	<ul style="list-style-type: none"> - pas d'alimentation secteur et batterie déchargée - présence de l'alimentation secteur mais absence batterie. - BAAS ou BAAL à l'état d'arrêt. 	<ul style="list-style-type: none"> - vérifier le fusible. - vérifier la présence d'alimentation.
voyant vert clignotant.	<ul style="list-style-type: none"> - défaillance secteur. 	<ul style="list-style-type: none"> - vérifier le fusible. - vérifier la présence d'alimentation.
le processus d'alarme ne s'arrête pas.	<ul style="list-style-type: none"> - ouverture de ligne de BUS - problème de câblage de la ligne de BUS câbles croisés. - un ou plusieurs BAAS ou BAAL ne sont pas alimentés. 	<ul style="list-style-type: none"> - vérifier l'état des DM. - vérifier le câblage de la ligne de BUS et de la ligne DM.
une partie ou la totalité des BAAS Sa ne passent pas en état d'alarme	<ul style="list-style-type: none"> - La batterie n'est pas branchée sur un un ou plusieurs BAAS ou BAAL Sa. - les fils de la ligne de commande ont été croisés (inversion des polarités) 	<ul style="list-style-type: none"> - vérifier que le voyant «SOUS TENSION» de chaque BAAS et BAAL est allumé fixe lorsque le secteur est présent. - débrancher le connecteur d'une partie des BAAS ou BAAL Sa puis vérifier de nouveau le fonctionnement de l'installation de ceux encore en service.