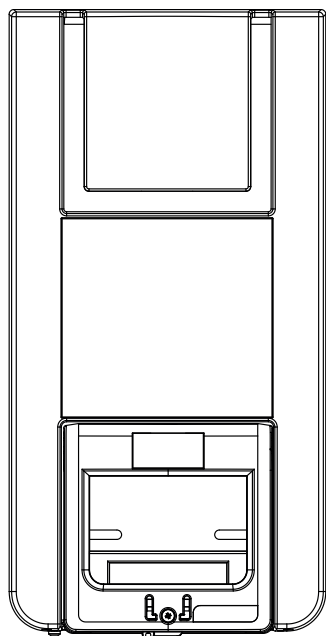


Notice TT4P(R)(L) Équipement d'alarme de type 4 à piles (Relais)(Lumineux)



1. Généralités

Ces équipements sont destinés à être utilisés dans les établissements recevant du public suivant l'arrêté du 25 juin 1980.

2. Contenu de l'emballage

- 1 équipement d'alarme type 4
- 1 Pile 9V de type 6LR61 alcaline.
- 1 Notice
- 1 Clé de réarmement pour DM.

3. Information

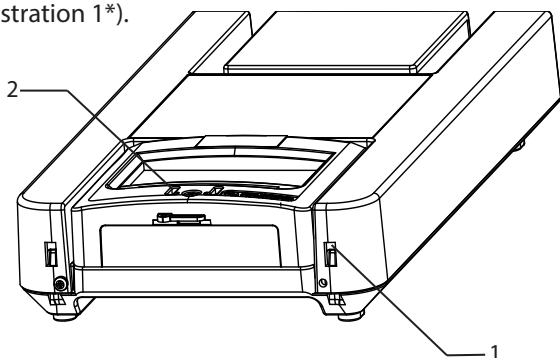
L'installation de ce produit doit être réalisée par un personnel compétent. Lire la notice avant d'effectuer l'installation. Tenir compte du lieu de montage spécifique au produit. Tout démontage ou réparation non autorisé annule l'intégralité des responsabilités, droits au remplacement et garanties.

4. Installation

Placer les DISPOSITIFS D'ALARME dans leurs emplacements finaux.

Retirer la vis du capot située en dessous du boîtier.

Ouvrir le capot en appuyant délicatement sur les clips situés dans les inserts à l'aide d'un tournevis plat par exemple (Voir illustration 1*).



Fixer le coffret sur le mur en prenant soin de laisser accessible le système de fermeture du capot.

Réarmer le DM si nécessaire à l'aide de la clé (Voir illustration 2*).

Caractéristiques

Catégorie de l'équipement d'alarme :	4
Son :	conforme NFS 32-001 de classe B (>90 dB)
Dimensions (mm) :	268 x 135 x 50 - ABS blanc
Indice de protection :	IP 40
Résistance aux chocs :	IK 07
Poids (avec emballage) :	615g
Autonomie :	4 ans en veille + 2h30 en Alarme
Durée de l'alarme générale :	jusqu'au réarmement du DM
Alimentation sirène :	1 piles 9V 0.62 Ah - 6LR61 alcaline
Température de stockage :	-20°C, +70°C
Température de fonctionnement :	-10°C, +55°C
HR fonctionnement :	<95 % sans condensation
Option L (classe lumineuse) :	S
Caractéristiques lumineuses :	0-2,25-2,54*
Option R : contact sec :	0.25 A - 250Vac ou 1 A - 24 Vc

*0-2.25-2.54 correspond à un dispositif mural fournissant un volume de couverture cubique de (H:2,25 x C:2,54 x 2,54) m à l'exception du volume couvert par l'angle de 0° à 15°.

5. Mise en service

Connecter la pile 9V.

Refermer le capot et mettre les vis de verrouillage.

Appuyer sur la zone de manoeuvre du déclencheur manuel, la centrale se met en état d'alarme générale.

Réarmer le déclencheur manuel au moyen de la clé de réarmement fournie avec la centrale. Le signal d'évacuation générale s'arrête immédiatement.

6. Entretien

Le type 4 à pile ne consomme pas d'énergie à l'état de veille.

Cependant à titre de précaution et pour assurer un fonctionnement sûr, nous préconisons le remplacement des piles tous les ans.

7. contact sec (option R)



8. Raccordement de plusieurs type 4 à pile

