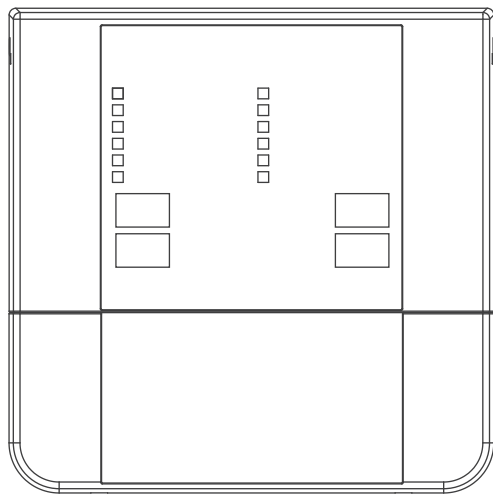


Notice TT54B-TSB G2

Tableau de synthèse (Secouru) pour TT54B G2



1. Généralités

Ce dispositif est utilisé dans le cadre de la sécurisation d'un établissement contre les menaces attentat et intrusions malveillantes.

Le système composé de plusieurs dispositifs de la gamme répond aux exigences de la norme NF S61-942 :

- Boîtier Menace (BM) couleur noire (§ 4.2.5)
- Flash Bleu (§ 4.2.4)
- Son mono fréquence (§ 4.2.3.2)
- Priorité aux Système de Sécurité Incendie (§ 6.5.1)

2. Contenu de l'emballage

- 1 Tableau de synthèse pour TT54B G2
- 1 notice
- 1 batterie
- 1 clé de déverrouillage

3. Information



L'installation de ce produit doit être réalisée de préférence par un électricien qualifié. Lire la notice avant d'effectuer l'installation. Tenir compte du lieu de montage spécifique au produit. Une installation et une utilisation incorrectes peuvent entraîner des risques de choc électrique ou d'incendie. Ne pas démonter le produit. Tout démontage ou réparation non autorisé annule l'intégralité des responsabilités, droits au remplacement et garanties. Ne pas remplacer la batterie par une pile



Ceci est un avertissement permettant d'éviter des dommages physiques ou liés à l'équipement.

Caractéristiques

Description:	Tableau de synthèse pour TT54B G2
Dimensions (mm) :	145 x 145 x 74
Indice de protection :	IP 40
Résistance aux chocs :	IK 07
Poids (avec emballage) :	500 g
Consommation au primaire :	<10 mA
Alimentation secourue :	Batterie Ni-mh 8.4V - 150mAh
Longueur de la ligne :	400m - câble 1 paire 8/10e
	RfI = 120 Ohms
Autonomie :	12H en défaut secteur
Nombre Max de tableau de synthèse :	4 avec Alimentation Centrale 16 avec Alim Ext.
Température de stockage :	-20°C, +70°C
Température de fonctionnement :	-10°C, +55°C
HR de fonctionnement :	< 95% sans condensation

4. Présentation

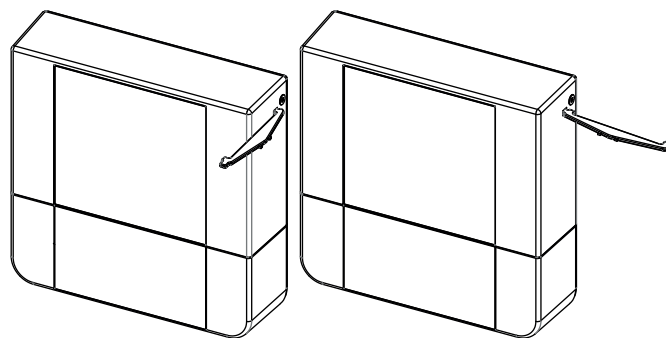
Le tableau de synthèse permet le report d'informations issues du TT54B G2:

- De la présence des sources d'alimentation sur le TT54B G2.
- De l'état d'alarme.
- Des zones en état d'alarme.
- Du dérangement sur ligne DM ou DS.
- De l'activation du mode TEST.
- Du bon état de communication avec le TT54B G2.
- De la présence des sources d'alimentation du TT54B TSB G2.
- Verrouillage par l'alarme SSI.

5. Utilisation de la clé et installation

Retirer les vis situées sur les côtés latéraux du produit.

Insérer la clé des deux côtés du capot supérieur pour le retirer sans risquer d'endommager les clips.



6. Installation

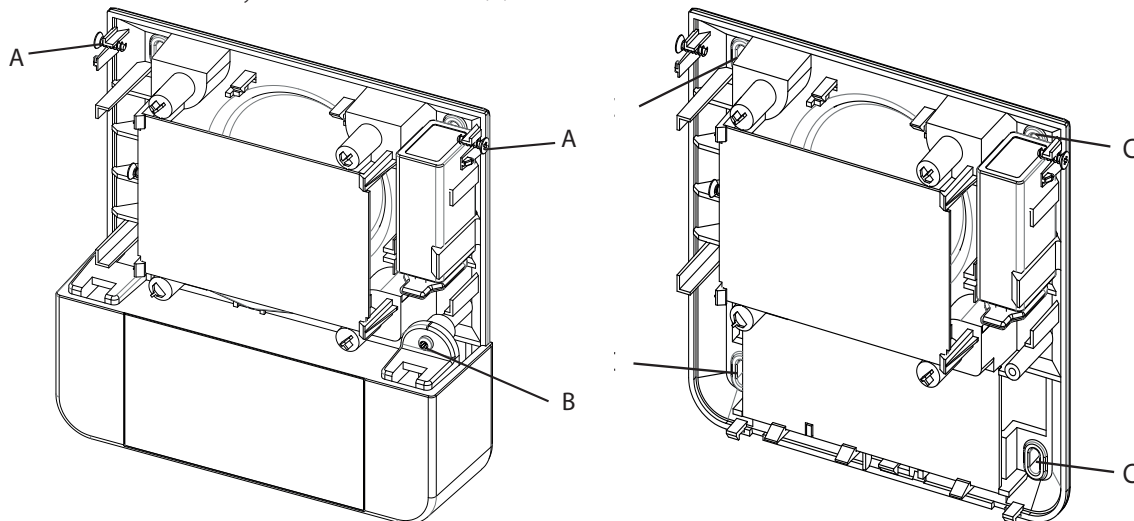
Retirer les vis (A) situées sur les côtés latéraux du produit.

Insérer la clé des deux côtés du capot supérieur pour le retirer sans risquer d'endommager les clips.

Retirer la vis (B) puis le boîtier inférieur.

Fixer le coffret en position vertical sur le mur à l'aide des orifices de fixation (C).

Prendre soin de laisser accessible les systèmes de fermeture (A) du boîtier.



7. Description du lexan

Fixe : Secteur et batterie présent

Clignotant : secteur ou batterie absent

Défaut batterie ou secteur

sur la centrale

Clignotement : Mode essai

Fixe : Dérangement

Coupage des 2 fils du BUS
ou court-circuit ou absence
centrale.

Fixe : Zone en alarme

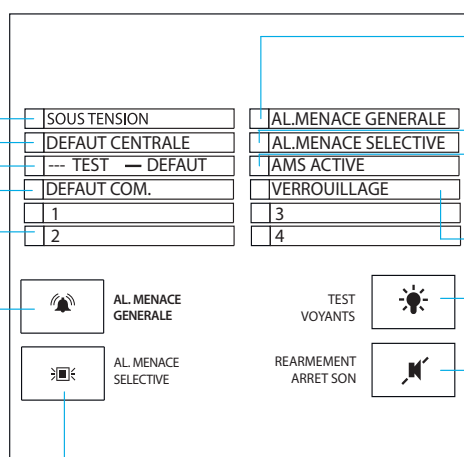
Clignotant : Défaut RFL

Active une AL. GENERALE

Active une AL. SELECTIVE

Si le mode AMS est sélectionné

Sinon active une AL. GENERALE



Fixe : Alarme générale enclenchée

Clignotant : Etat Neutre

Fixe : L'alarme sélective est enclenchée

Clignotant : Etat Neutre

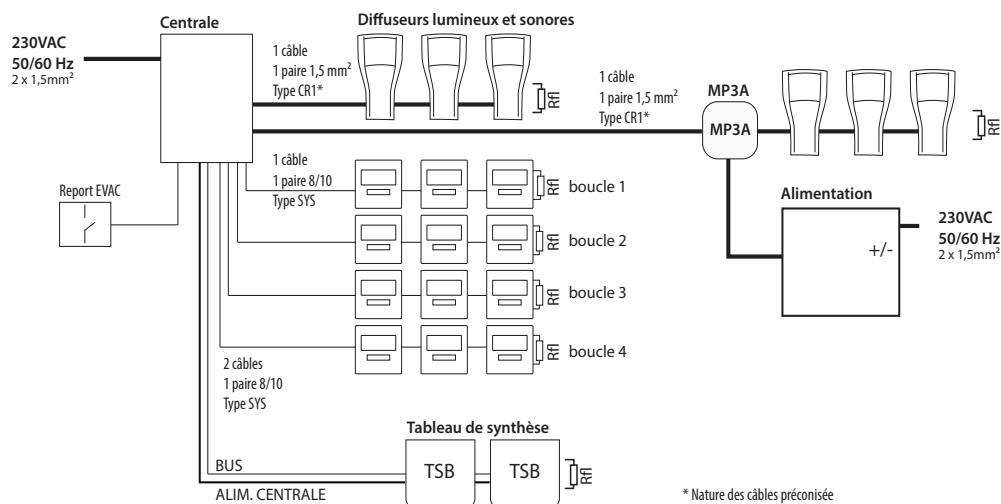
Fixe : Processus AMS sélectionné

Fixe : Verrouillé par une alarme SSI

Bouton test voyants : active
le buzzer et tous les voyants

Bouton arrêt signal sonore :
le défaut est validé et le buzzer
cesse de sonner

8. Schéma synoptique



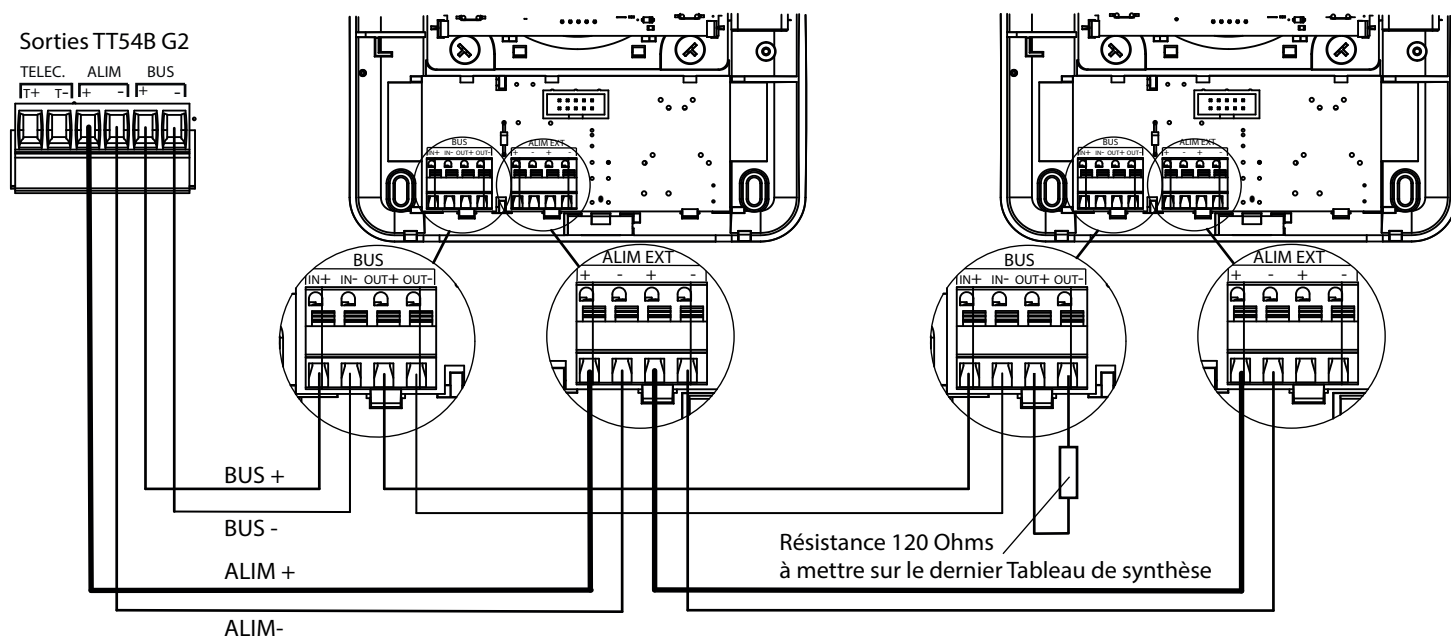
* Nature des câbles préconisée

Il est possible de raccorder jusqu'à 4 TT54B TSB G2 à une centrale. Au delà, une alimentation externe de 24V est nécessaire.



9. Raccordement entre TSB

Retirer les vis sur le produit, puis retirer les capots supérieur puis inférieur pour accéder aux borniers.



10. Mise en service

Raccorder les produits puis brancher la batterie et le secteur sur le TT54B G2

La LED «SOUS TENSION» du TSB clignote et le buzzer retenti.

Brancher ensuite la batterie du TSB, celui-ci se mettra en état de veille.