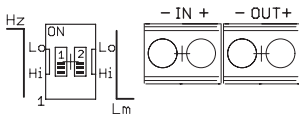




Type de liaison :	filaire
Type d'environnement :	intérieur
Montage :	saillie
Dimensions (mm) :	66x84x31
Couleur :	ABS V0 - Blanc RAL9003
Indice de protection :	IP 40 - IK 05
Poids (avec emballage) :	108 g
Section de câble max :	1,5 mm <sup>2</sup>
Type de câble :	1 paire - CR1
Longueur Max :	1000 m
Luminosité (Lo ou Hi) :	2Cd ou 8 Cd
Courant RMS (mA) :	5 à 12V ; 6 à 24V ; 4 à 48V
I d'appel_Lum(Hi) :	44 mA / 24V
I d'appel_Lum(Lo) :	16 mA / 24V
Couleur de l'éclairage :	Bleu
Clignotement :	0.5 Hz ou 1 Hz
Catégorie :	W 2,4 - 6
Alimentation :	de 12 à 60 Vcc
Stockage :	-10°C < t° < 70°C HR < 95%
Fonctionnement :	- 40°C < t° < 70°C

### Présentation de la carte :

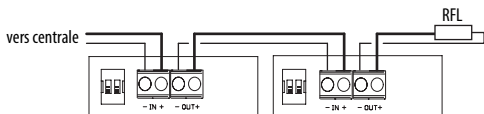


Intensité lumineuse  
On = basse ; Off = haute  
Fréquence du clignotement  
On = 1Hz ; Off = 0.5Hz

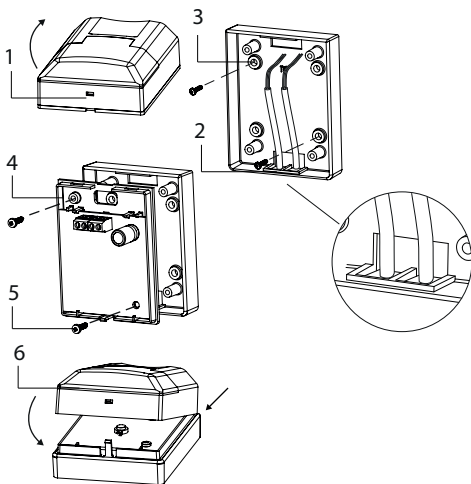


## Raccordement :

Ajouter une résistance de fin de ligne (RFL) s'il s'agit du dernier produit sur une ligne surveillée



## Montage :



1. Introduire un tournevis dans la fente et lever le capot
2. Casser les passes câbles du réhausseur.
3. Fixer le réhausseur au mur
4. Poser le socle sur le réhausseur en prenant soin de passer les câbles par le trou
5. Maintenir l'ensemble à l'aide des 2 vis fournies
6. Caler l'arrière du capot dans les repères et refermer l'ensemble