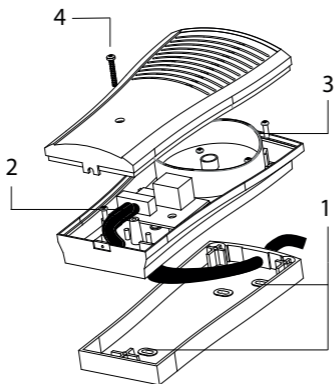


Description :	dispositif sonore d'alarme menace
Son (Sans Shunt) :	son Alarme menace NFS61-942
Son (Avec Shunt) :	Son PPMS
Type A :	utilisation à l'intérieur des bâtiments
Dispositif :	monté en surface
Poids :	200g
Protection :	Classe II - IP 21C - IK05
Fonctionnement :	de -10°C à +40°C
HR fonctionnement :	93+/-3 % sans condensation
Tension de fonctionnement :	0-55Vcc
Courant d'appel à 24V :	20mA
Stockage :	de -20°C à +70°C HR<85%
Nature du câble :	une paire de câble
Section câble max :	1,5mm ²
Dimension avec socle (mm) :	95x171x50
Couleur :	ABS blanc
Alimentation avec strap :	12 / 24 / 48 Vcc
Consommation avec strap :	16 / 17 / 37 mA
Pression acoustique :	classe B (>90dB à 2m)



Assemblage



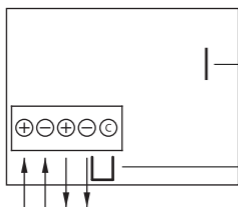
1 : fixer le réhausseur.

2 : raccorder les câbles.

3 : positionner le socle au réhausseur.

4 : placer le capot et mettre la vis.

Raccordement



Couper le strap pour diminuer la puissance sonore

Mettre un shunt pour obtenir un son PPMS

ENTREE

SORTIE

Ajouter une résistance de fin de ligne sur le bornier SORTIE s'il s'agit de la dernière sirène sur une ligne surveillée

Si le strap est coupé, la pression acoustique de la sirène passe en classe A (<90dB à 2m) et la puissance consommée diminue.

Cette fonction est possible uniquement sur une plage de fonctionnement comprise entre 22 et 55V.