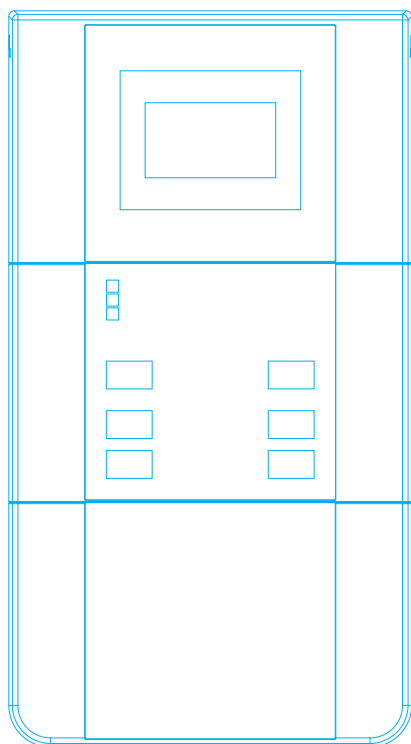


# Notice TX4C(G)

## Centrale d'équipement d'alarme de type 4 radio adressable (GSM)



### Caractéristiques

Catégorie de l'équipement d'alarme :	type 4 à piles
Dimensions (mm) :	268 x 135 x 50
Matière - Couleur :	ABS - Blanc
Poids (avec emballage) :	700 g
Alimentation principale centrale :	230V ±10% 50Hz
Alimentation secourue centrale :	batterie Ni-Mh 12V - 1800 mAh
Autonomie :	12 heures
Protection de l'enveloppe :	IP 40 / IK 07
Protection choc électrique :	classe II
Température de stockage :	-20°C, +70°C
Température de fonctionnement :	-10°C, +55°C
HR fonctionnement :	<95% sans condensation
Durée alarme générale :	5 min 30 s
Portée en champ libre :	800 m maximum
Portée en champ obstrué :	200 m maximum
Nombre de périphériques :	255
Fréquence radio :	868.5 MHz
Option relais - contact sec :	0.25 A - 250 Vac ou 1 A - 24 Vcc

**Précautions :** Vérifier régulièrement l'état des piles. L'autonomie de l'ensemble des piles est de 2 ans, néanmoins nous préconisons leur changement tous les ans.

### 1. Généralités

Ces équipements sont destinés à être utilisés dans les établissements recevant du public suivant l'arrêté du 25 juin 1980.

### 2. Contenu de l'emballage

1 Centrale TX4  
1 Grande antenne  
1 Câble  
1 Notice

**Si option GSM :**

1 Câble  
1 Petite antenne

### 3. Information



**Option GSM : Lire attentivement les instructions au paragraphe 14 avant l'achat de la carte SIM.**

L'installation de ce produit doit être réalisée de préférence par un électricien qualifié. Lire la notice avant d'effectuer l'installation. Tenir compte du lieu de montage spécifique au produit. Ne pas démonter le produit. Tout démontage ou réparation non autorisé annule l'intégralité des responsabilités, droits au remplacement et garanties.

### 4. Produits associés

Tous les produits de la gamme commençant par TX4



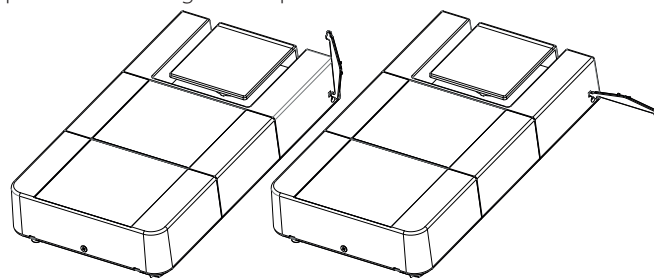
*Ceci est un avertissement permettant d'éviter des dommages physiques ou liés à l'équipement.*

### 5. Utilisation de la clé

La clé est fixée à l'arrière du dispositif.

Retirer les vis situées sur les côtés latéraux du produit.

Insérer la clé des deux côtés du capot supérieur pour le retirer sans risquer d'endommager les clips.

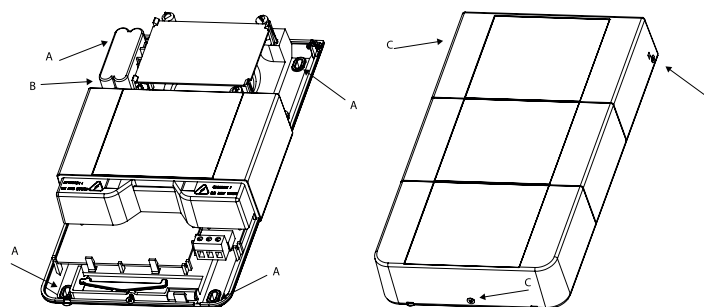


### 6. Installation

Fixer le coffret en position verticale sur le mur à l'aide des orifices de fixation (A).

Prendre soin de laisser accessible les systèmes de fermeture (C) du boîtier.

Raccordement de la batterie au repère (B).



## 7. Compatibilité

Les TX4C depuis le s/n : 2102001 sont compatibles avec le TX4TR.

Les MA depuis le s/n : 2102001 sont compatibles avec le TX4TR.

Tous les MA sont «appairables» directement avec tous les TX4C.

## 8. Présentation

### Principe de fonctionnement

La centrale TX4 fonctionne avec des périphériques qui ont été au préalable appairés. L'ensemble constitue un système d'alarme de type 4 au sens de la réglementation NFS61-932. Lors du déclenchement d'un déclencheur manuel, la centrale reçoit l'information par radio.

À son tour la centrale envoie alors à l'ensemble des périphériques, un ordre d'alarme (évacuation générale) à l'issue de l'alarme restreinte (réglable de 0 à 5 minutes).

### Les atouts de la centrale

L'intérêt de ce système est de vérifier régulièrement l'état des piles ainsi que la qualité du signal radio pour s'assurer que tous les périphériques soient fonctionnels lors du déclenchement de l'alarme.

L'autre avantage de ce système est de connaître le DM qui a été déclenché ainsi que le jour et l'heure de l'événement.

L'ensemble des événements tels que les défauts et les alarmes sont regroupés dans le journal de bord.

L'option GSM vous permettra d'envoyer des notifications dès l'apparition d'événements sur deux téléphones.

La centrale est équipée de relais configurables qui commutent selon la nature du défaut.

La liste des défauts est énoncée dans ce manuel et sur l'interface utilisateur.

L'interface utilisateur accessible au moyen d'un ordinateur vous permet :

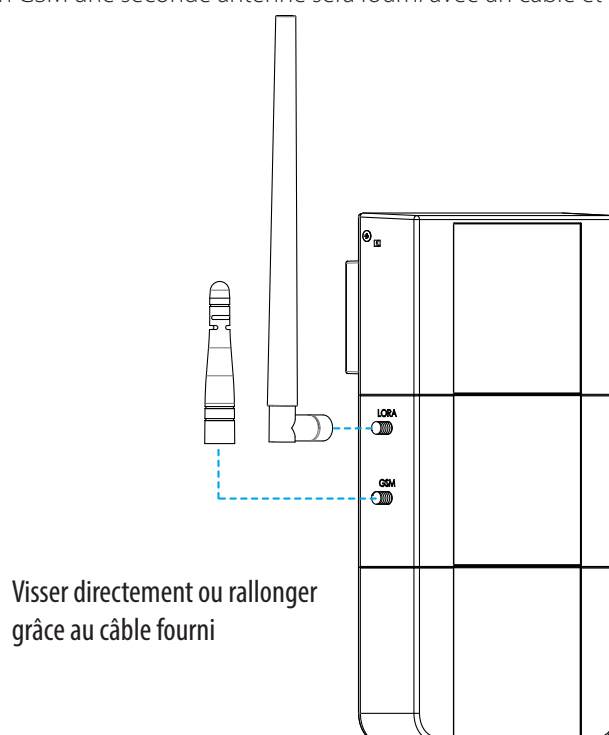
- De superviser à distance l'état du système (monitorage).
- De modifier le nom des modules (MA).
- D'associer un relais et un numéro de téléphone à un événement particulier.
- De télécharger la liste des modules ainsi que leurs états (état des Piles, matricule, etc).
- De télécharger le journal de bord.

Il est possible de mettre hors service la centrale en modifiant l'état de l'entrée nommée DÉACTIVER.

### Installation des antennes

La centrale est fournie avec une antenne LORA ainsi qu'un câble et son support.

Si la centrale dispose de l'option GSM une seconde antenne sera fournie avec un câble et son support.





## Description de la centrale

Afficheur  
Batterie Ni-MH 12V  
Située sous l'afficheur

Connecteur de batterie

### Sous tension :

Vert fixe : présence secteur  
Vert clignotant : présence batterie, absence secteur  
Éteint : absence batterie, absence secteur  
**Défaut :**

Orange fixe et buzzer :  
ligne de DM ou de DS en dérangement,  
défaut système

### Alarme :

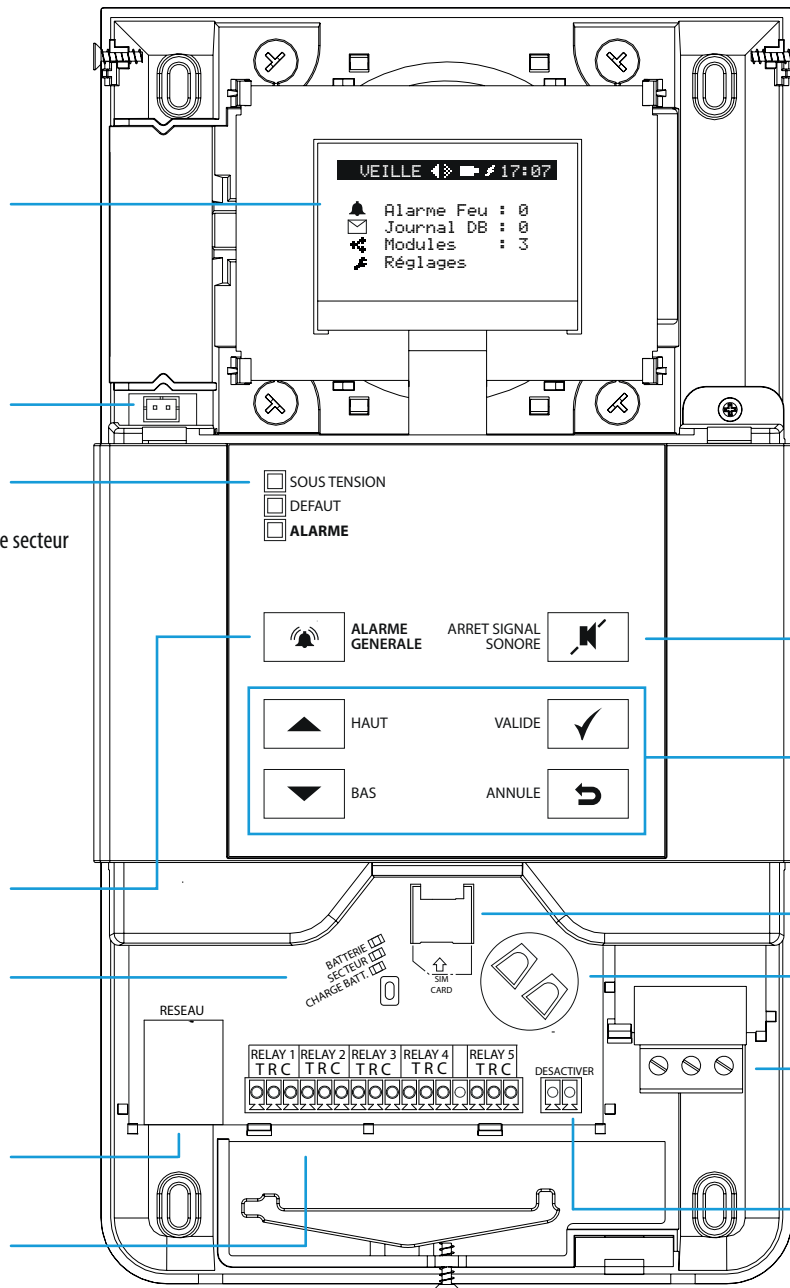
Rouge fixe : alarme générale  
Rouge 1 clignotement : état neutre  
Rouge 2 clignotements : alarme restreinte

Lance le processus d'alarme générale

LED - Statut de l'alimentation  
Présence batterie  
Présence secteur  
Batterie en charge

J2 - Prise Réseau RJ45

J3 - Contact sec (x5) libre de potentiel



Arrête le signal sonore du buzzer

Permet de naviguer dans  
les menus de l'afficheur

J4 - Support de carte SIM

J6 - Support de pile CR2032 - 3V

J1 - Secteur  
Prise d'alimentation  
230V ~50/60Hz

J5 - Désactiver  
Mise hors service du système



## Description du menu principal

Présence de la batterie  
Etat du buzzer : à l'arrêt ou actif

Etat de la centrale

VEILLE : aucun dispositif n'est déclenché

ALARME : un dispositif d'alarme est déclenché

DESACT : la fonction désactiver est présente

NEUTRE : un ou plusieurs MA n'ont pas été réarmés ou la centrale n'a pas été réarmée

GSM qualité du réseau



Présence du secteur

Etat du buzzer : à l'arrêt ou actif

nombre de de dispositif en état d'alarme.

nombre de défauts actifs

nombre d'événement apparus depuis la dernière consultation du journal de bord.

nombre de modules appairés à la centrale

permet de modifier des paramètres sur la centrale.



*Mot de passe requis*



Entrer dans le menu « Réglages » en utilisant les touches de navigation.

Rentrer le mot de passe (1000) : valider une fois puis utiliser les flèches hautes et basses pour changer les numéros et valider une fois le bon numéro sélectionné.

## 9. Mise en service

Mettre la centrale sous tension.

Entrer dans le menu « Réglages » en utilisant les touches de navigation.

Rentrer le mot de passe

### Appairage

Choisir « Paramètres radio », puis « Appairage ».

La mention « Recherche de modules en cours » sera affichée sur l'écran.

Regrouper tous les périphériques à associer à la centrale.

Pour chaque périphérique :

- Ouvrir le boîtier
- Basculer l'interrupteur POWER sur ON
- Maintenir le bouton de configuration de la carte radio, jusqu'au clignotement de la LED (Parallèlement, la centrale indiquera « MA relié »)

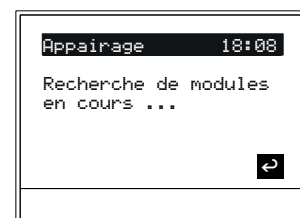
Une fois, ces étapes réalisées pour tous les périphériques du système, vous pouvez sortir du menu « Appairage »

Installer les dispositifs selon votre plan d'installation.

Effectuer les tests de portée.



*Il est préférable de commencer par l'appairage des dispositifs avant leurs installations sur site.*



### Test de la portée

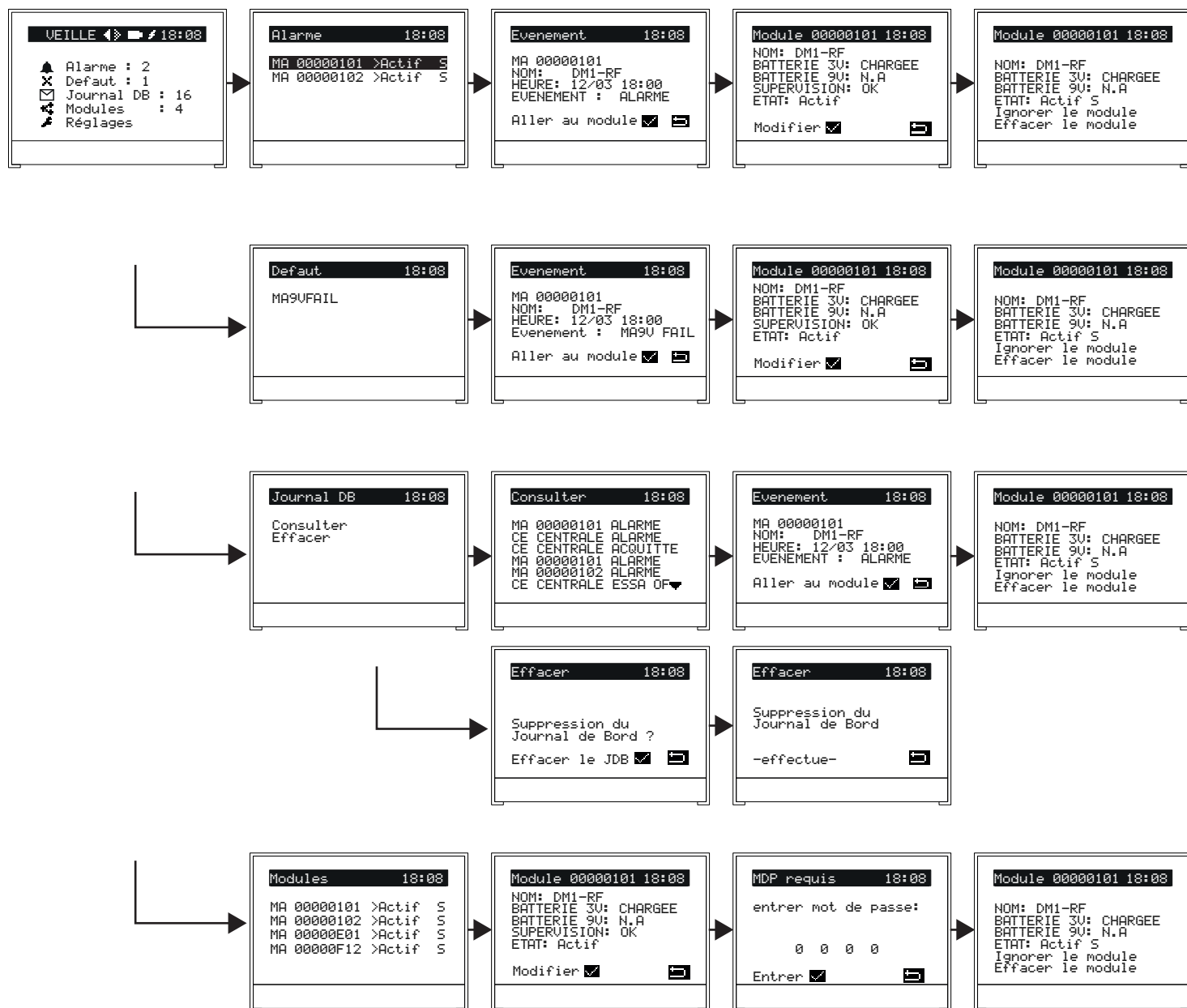
Plusieurs scénarios de test sont possibles, nous recommandons plutôt les « essais classiques ».

Essai classique : déclencher l'alarme générale du système et vérifier que tout le système est fonctionnel.

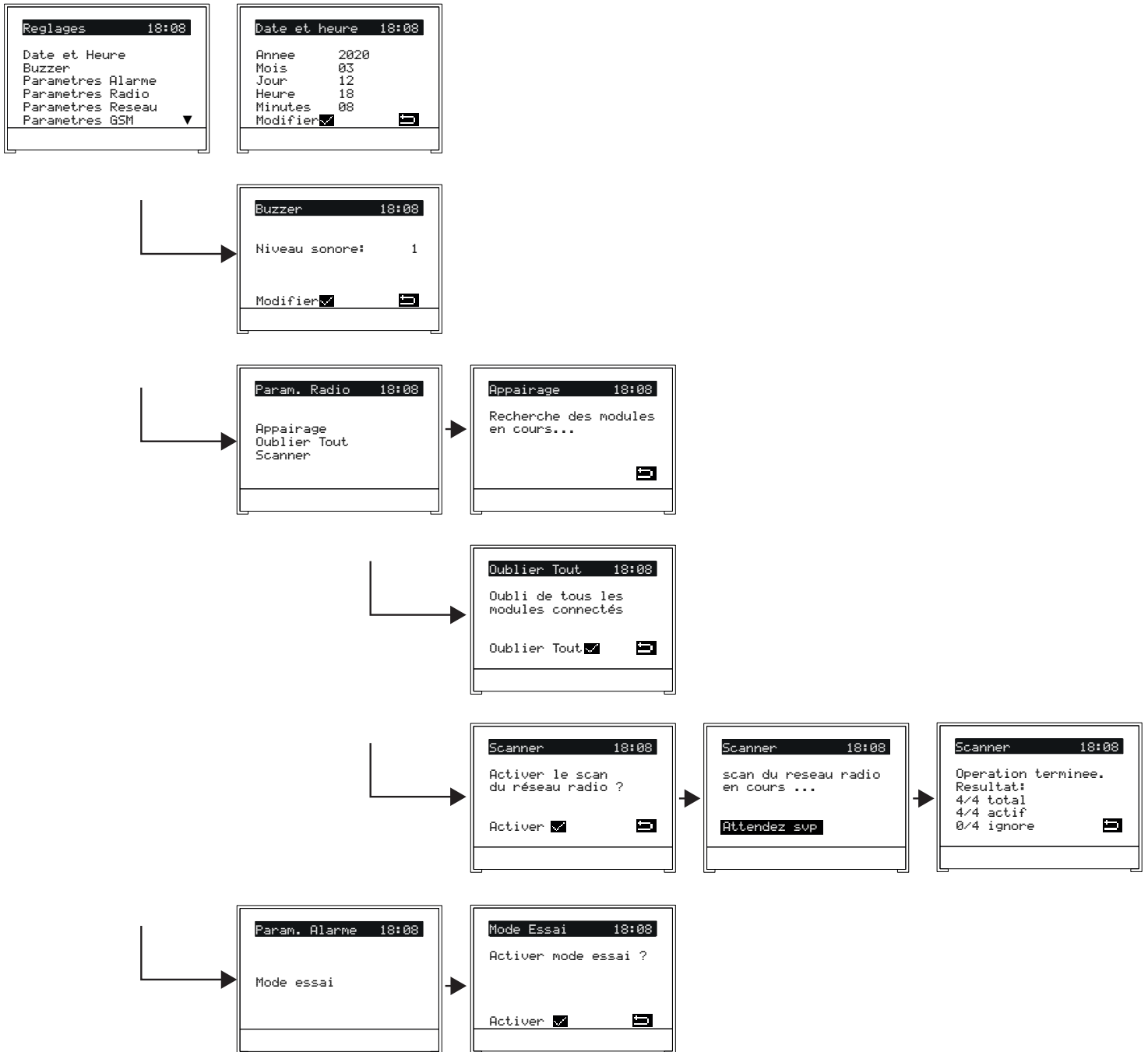
Mode essai : le mode essai permet d'enclencher des DM et notifier la centrale, sans que l'état d'alarme ne soit déclenché.

Supervision : une fois les éléments du système installés, une supervision de ces derniers a lieu toutes les deux heures. Ainsi, une perte de liaison avec un périphérique sera détectée. La fonction « scanner » (dans le menu réglages\ parametres radio) permet de visualiser l'état de la supervision.

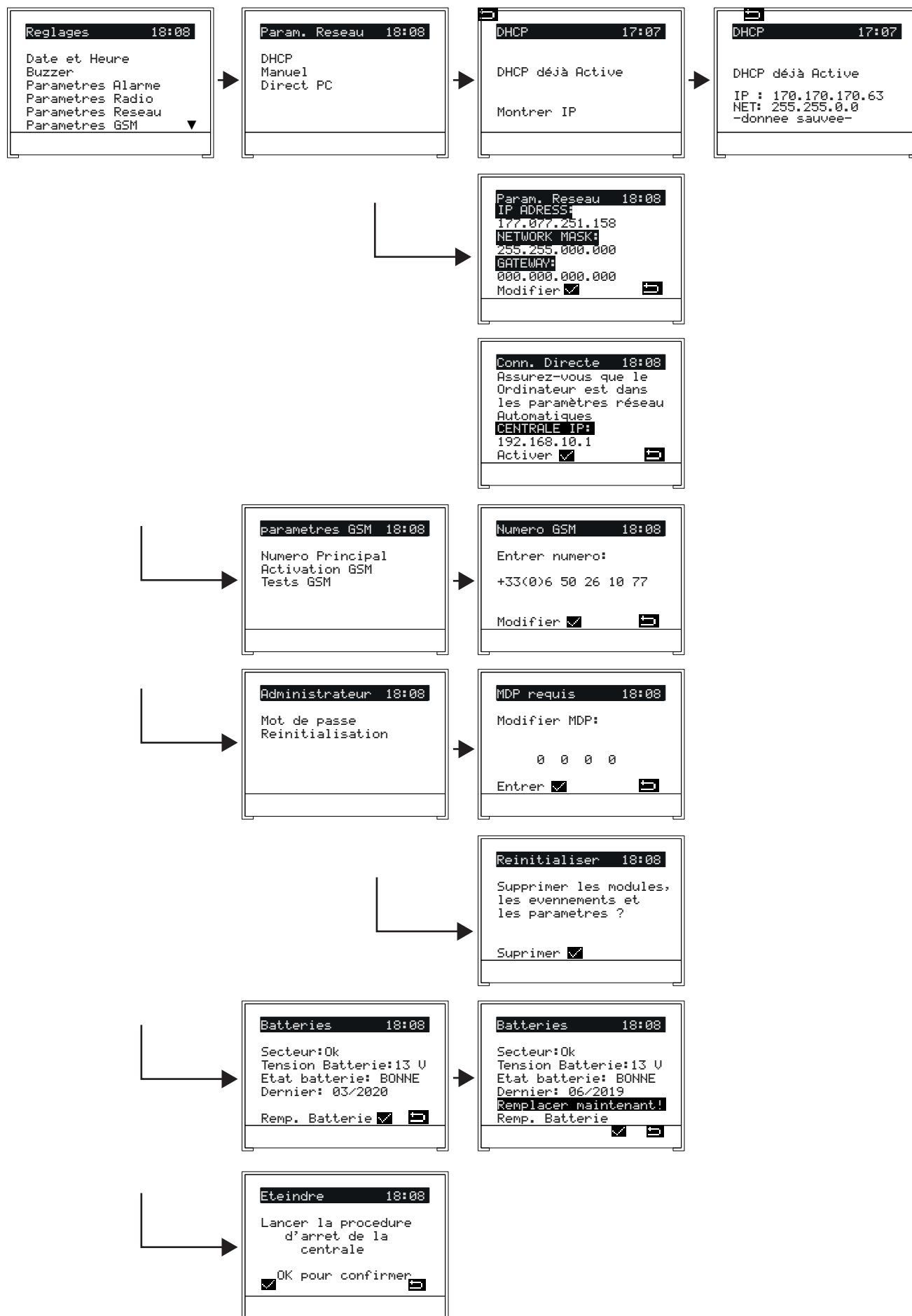
## 10. Navigation dans le menu



## 11. Navigation dans le sous menu « réglages »



## 12. Navigation dans le sous menu « réglages »



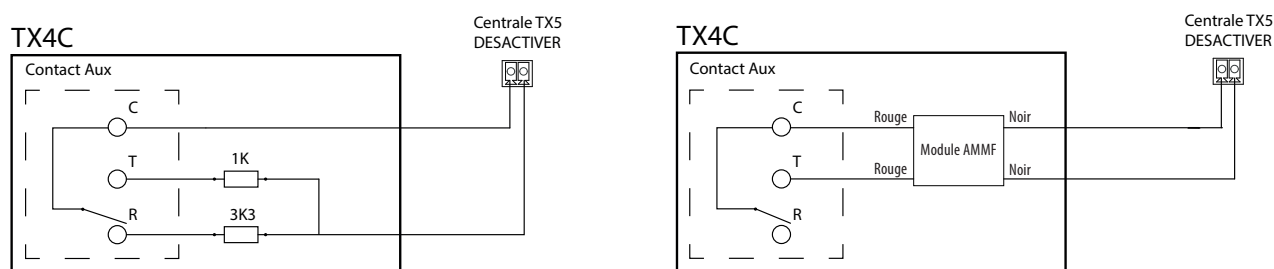
### 13. Fonction optionnelle «désactiver»

Il est possible de mettre hors service la centrale en modifiant l'état de l'entrée nommée DÉSACTIVER. La valeur de la résistance aux bornes de cette entrée permet les états suivants :

- 3.3 kOhm, la centrale est en état VEILLE, elle fonctionne normalement.
- 1 kOhm, la centrale est en état DÉSACTIVÉ, elle ne peut plus passer en état d'alarme. Tout processus d'alarme, s'il était en cours, serait immédiatement interrompu.
- Les autres valeurs seront considérées comme un défaut nommé CENTRALE DES FAIL.

Mettre une résistance de 3.3 kOhm sur l'entrée DÉSACTIVER si cette fonction n'est pas utile.

#### Schéma de raccordement



### 14. Option GSM

**AVERTISSEMENT : Ne pas utiliser une carte SIM 3G, 4G ou 5G. utiliser uniquement une carte SIM GSM (2G).**

**S'assurer que le réseau GSM (2G) est couvert par l'opérateur. Nous avons obtenu de bons résultats avec les opérateurs Orange, Bouygues et SFR.**

Cette option est disponible sur la centrale TX4CG. L'option GSM vous permettra d'envoyer des notifications dès l'apparition d'événements sur deux téléphones.

Il est nécessaire d'utiliser une carte adaptatrice GSM de taille micro.

Supprimer ou désactiver le code PIN de la carte SIM avant de l'insérer dans l'appareil.

Insérer la carte SIM uniquement lorsque la centrale est éteinte.

Allumer la centrale.

Aller dans le menu réglages \ paramètres GSM \ Activation GSM puis sélectionner «Activer».

Entrer le numéro Principal à contacter en cas d'événements. Des paramètres supplémentaires sont disponibles avec l'interface utilisateur.

### 15. Connexion de la centrale au réseau

Généralement, la connexion de la centrale se fait automatique en sélectionnant : réglages \ Paramètre Réseau \ DHCP.

Si toutefois la connexion au réseau est impossible en utilisant le mode DHCP, vous devrez alors paramétrer la connexion en mode manuel en sélectionnant : réglages \ Paramètre Réseau \ Manuel.

Sélectionner IP ADDRESS et donner une adresse IP différente du reste de votre réseau.

Sélectionner le masque sous réseau NETWORK MASK et donner lui la même valeur que votre sous réseau.

Il est possible aussi de connecter la centrale directement à votre PC au moyen d'un câble Ethernet et en sélectionnant réglages \ Paramètre Réseau \ Direct PC. Assurez-vous que l'ordinateur est connecté en DHCP.



## 16. Interface PC

Pour accéder à l'interface utilisateur, connecter la centrale au réseau.  
Entrer la valeur IP de la centrale dans un navigateur Internet.

### Écran d'accueil

Login : neutronic

Mot de passe : NeutroRadio

### Monitoring

Synthétise les informations générales de la centrale sur l'ordinateur.

		VEILLE			
		Alarme:		0	
		Journal DB:		44	
		Modules:		1	
		Reglages			
1	2	3	4	5	

#### Légende :

- Buzzer actif
- Buzzer inactif
- Batterie OK
- Batterie absente
- Batterie faible
- Secteur OK
- Secteur absent

		ALARME			
		Alarme:		0	
		Journal DB:		45	
		Modules:		1	
		Reglages			
1	2	3	4	5	

Relais centrale

## Configuration

neutronic
monitorage
configuration
telecharger
lexique
logout

veuillez sélectionner la configuration:

[Modules](#)

[Evenements \(Relais et GSM\)](#)

Veuillez utiliser uniquement des caractères alphanumériques pour remplir les champs

Cliquer sur modules puis sur le bouton reliaer afin de personnaliser les noms de vos modules appariés.

reliaer

connexion à la centrale en cours ... Connecté

1	MA 000002F9	DS ENTREE RDC
2	MA 000002C6	DL WC RDC
3	MA 000003A9	DSL COULOIR
4	MA 00000315	DM ENTREE RDC
5	MA 000002DD	DM SORTIE 1
6	MA 000002E7	COUPURE SONO
7	MA 00000312	BR PORTE 1

Cliquer sur événements puis sur le bouton reliaer afin de personnaliser les priorités liés aux relais et les numéros à appeler.

reliaer

connexion à la centrale en cours ... Connecté

NOM DE LA CENTRALE	SITE EXEMPLE NOTICE
NUMERO PRINCIPAL	+33(0)764642110

EVENEMENT	RELAIS	GSM NUMERO
ALARME GENERALE	1	+33(0)664641110
DEFAULT BATTERIE 3V	2	+33(0)668512332
DEFAULT BATTERIE 9V	2	+33(0)762201110
DEFAULT SUPERVISION	2	+33(0)762431110
DEFAULT SECTEUR	3	+33(0)662358551
DEFAULT BATTERIE	3	+33(0)661562110
DEFAULT GSM	4	+33(0)764642110

## Télécharger

La page « télécharger » permet d'obtenir au format Excel le journal de bord et les informations de tous les modules du système.

veuillez sélectionner les fichiers a telecharger

telecharger les evenements

telecharger les modules



## 17. Lexique

DÉSIGNATION	ÉVÉNEMENT	INFORMATION
ESSA ON	Mode essai activé	Le mode essai a été activé
ESSA OFF	Mode essai désactivé	Le mode essai a été désactivé.
DES ON	Centrale désactivée	La centrale est désactivée par l'entrée «DESACTIVER».
DES OFF	Centrale active	La centrale est active. L'entrée «DÉSACTIVER» est correcte.
DES FAIL	Défaut entrée désactivation	Défaut sur entrée «DÉSACTIVER», se référer à la notice.
BAT FAIL	Défaut batterie	La batterie de la centrale ou du répéteur n'est pas branchée ou n'est pas en bon état et nécessite un remplacement.
BAT REMP	Batterie remplacée	Batterie de la centrale a été remplacée.
POW FAIL	Défaut secteur	La centrale n'est plus alimentée par le secteur.
POW OK	Secteur correct	La centrale est sous-tension.
GSM FAIL	Défaut GSM	Pas de signal GSM ou signal faible. N'assure pas un fonctionnement correcte.
GSM OK	Signal GSM correct	Signal GSM correct.
OUB TOUT	Oublier tous les modules	Tous les modules du réseau ont été supprimés.
EFFACE	Effacer un module	Le module MA a été supprimé du réseau.
IGNORE	Ignorer un module	Le module MA a été ignoré. La supervision du module MA est interrompue
SUP FAIL	Défaut supervision	Un ou plusieurs modules MA ne sont plus surveillés, ou le répéteur.
SUPMA OK	MA surveillé	Le module MA est correctement surveillé.
SUP OK	Supervision correcte	La supervision réseau est correcte.
MA3V FAIL	Défaut batterie 3V	Les piles 3V du module MA sont faibles et nécessitent d'être changées.
MA3V OK	Batterie 3V correcte	L'état des piles 3V du module MA correct.
SUP3V OK	Batteries 3V correctes	Les piles 3V du réseau sont correctes.
MA9V FAIL	Défaut batterie 9V	La pile 9V du module MA est faible et nécessite d'être changée.
MA9V OK	Batterie 9V correcte	L'état de la pile 9V du module MA correct.
SUP9V OK	Batteries 9V correctes	Les piles 9V du réseau sont correctes.
ALARME	Central en état d'alarme	La centrale est en état d'alarme générale.
ACQUITTE	L'alarme a été acquittée	La fonction d'acquiescement de l'alarme a été utilisée. L'état d'alarme a été désactivé.
SCANNER	Scanner radio	La fonction de scan des MA a été utilisée.

Ne pas retirer l'alimentation sans éteindre la centrale, les dommages causés par le non respect de la procédure d'extinction annule la garantie.

En raison de l'évolution des normes et du matériel, les caractéristiques indiquées par le texte et les images de ce document ne nous engageant qu'après confirmation par nos services.

34 rue de Valengelier • ZAC de la Tuilerie • 77500 Chelles neutronic.fr • tel : +33 1 64 73 58 95 • fax : +33 1 64 73 59 04