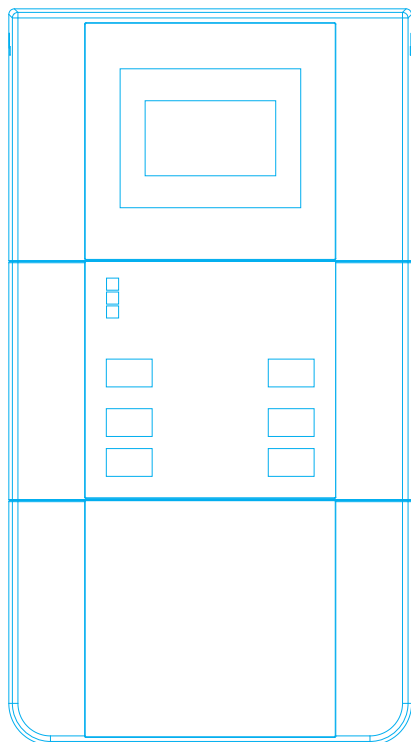


Notice TX5C(G) G2

Centrale d'équipement d'alarme

Alarme Menace radio adressable (GSM)



Caractéristiques

Catégorie de l'équipement d'alarme :	Alarme Menace
Dimensions (mm) :	268 x 135 x 50
Matière - Couleur :	ABS - Blanc
Poids (avec emballage) :	700 g
Alimentation principale centrale :	230V ±10% 50Hz
Alimentation secourue centrale :	batterie Ni-Mh 12V - 1800 mAh
Autonomie :	12 heures
Protection de l'enveloppe :	IP 40 / IK 07
Protection choc électrique :	classe II
Température de stockage :	-20°C, +70°C
Température de fonctionnement :	-10°C, +55°C
HR fonctionnement :	<95% sans condensation
Durée alarme générale :	5 min 30 s
Portée en champ libre :	800 m maximum
Portée en champ obstrué :	200 m maximum
Nombre de périphériques :	255
Fréquence radio :	868.1 MHz
Option relais - contact sec :	0.25 A - 250 Vac ou 1 A - 24 Vcc

Précautions : Vérifier régulièrement l'état des piles. L'autonomie de l'ensemble des piles est de 2 ans, néanmoins nous préconisons leur changement tous les ans.

1. Généralités

Ce dispositif est utilisé dans le cadre de la sécurisation d'un établissement contre les menaces attentats et intrusions malveillantes.

Le système composé de plusieurs dispositifs de la gamme répond aux exigences de la norme NF S61-942 :

- BM couleur noire (§ 4.2.5)
- Flash bleu (§ 4.2.4)
- Son mono-fréquence (§ 4.2.3.2)
- Priorité aux Système de Sécurité Incendie (§ 6.5.1)

2. Contenu de l'emballage

- 1 Équipement radio adressable
- 1 Grande antenne
- 1 Câble
- 1 Notice

Si option GSM:

- 1 Câble
- 1 Petite antenne

3. Information



Option GSM : Lire attentivement les instructions au paragraphe 14 avant l'achat de la carte SIM.

L'installation de ce produit doit être réalisée par un personnel compétent. Lire la notice avant d'effectuer l'installation. Tenir compte du lieu de montage spécifique au produit.

Une installation et une utilisation incorrectes peuvent entraîner des risques de choc électrique ou d'incendie. Tout démontage ou réparation non autorisé annule l'intégralité des responsabilités, droits au remplacement et garanties.

4. Produits associés

Tous les produits de la gamme commençant par TX5 et terminant par G2.



Ceci est un avertissement permettant d'éviter des dommages physiques ou liés à l'équipement.

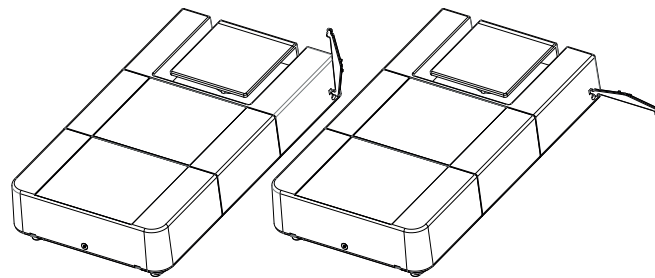


5. Ouverture du boîtier

La clé est fixée à l'arrière du dispositif.

Retirer les vis situées sur les côtés latéraux du produit.

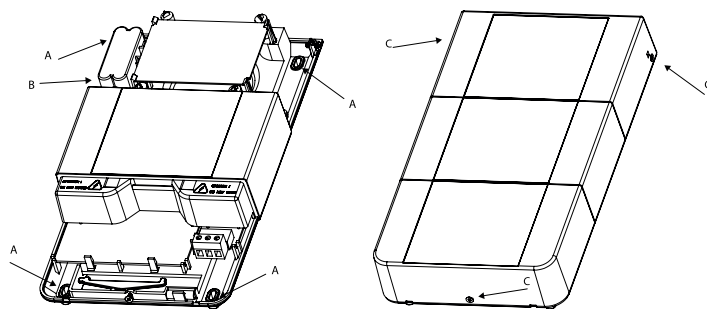
Insérer la clé des deux côtés du capot supérieur pour le retirer sans risquer d'endommager les clips.



Fixer le coffret en position verticale sur le mur à l'aide des orifices de fixation (A).

Prendre soin de laisser accessible les systèmes de fermeture (C) du boîtier.

Raccordement de la batterie au repère (B).



6. Compatibilité

Les TX5C depuis le S/N : 2102001 sont compatibles avec le TX5TR.

Les MA depuis le S/N : 2102001 sont compatibles avec le TX5TR.

Tous les MA sont «appairables» directement avec tous les TX5C.

Tous les MA de type sirène depuis le S/N: 2304001 intègrent le son préconisé AFNOR suivant la NFS 61 942 et ne sont donc plus compatibles avec les MA précédents.

7. Présentation

Principe de fonctionnement

La centrale TX5 fonctionne avec des périphériques qui ont été au préalable appairés. L'ensemble constitue un système d'alarme Menace. Lors du déclenchement d'un boîtier menace, la centrale reçoit l'information par radio. Celle-ci renvoie un ordre d'alarme à l'ensemble des périphériques (à l'issue de l'alarme restreinte réglable de 0 à 5 minutes).

Les atouts de la centrale

L'intérêt de ce système est de vérifier régulièrement l'état des piles ainsi que la qualité du signal radio pour s'assurer que tous les périphériques soient constamment opérationnels.

L'autre avantage de ce système est d'identifier le BM (boîtier menace) qui a été déclenché ainsi que le jour et l'heure de l'événement.

L'ensemble des événements tels que les défauts et les alarmes sont regroupés dans le journal de bord.

L'option GSM vous permettra d'envoyer des notifications dès l'apparition d'événements, l'ensemble des notifications sur un numéro principale ainsi qu'un numéro de téléphone par événement parmi sept au choix.

La centrale est équipée de relais configurables qui commutent selon la nature du défaut.

La liste des défauts est énoncée dans ce manuel et sur l'interface utilisateur.

L'interface utilisateur accessible au moyen d'un ordinateur vous permet :

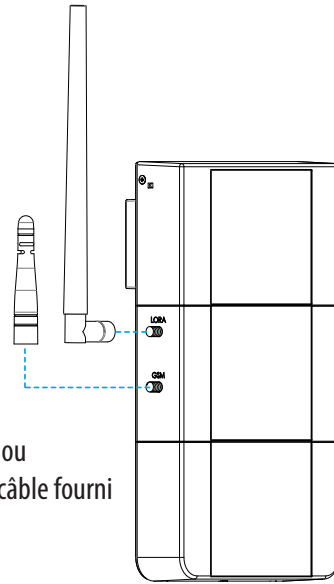
- De superviser à distance l'état du système (monitorage).
- De modifier le nom des modules (MA).
- D'associer un relais et un numéro de téléphone à un événement particulier.
- De télécharger la liste des modules ainsi que leurs états (état des Piles, matricule, etc).
- De télécharger le journal de bord.

Il est possible de mettre hors service la centrale en modifiant l'état de l'entrée nommée DÉSACTIVER.



Installation des antennes

La centrale est fournie avec une antenne LORA ainsi qu'un câble et son support.
Si la centrale dispose de l'option GSM une seconde antenne sera fourni avec un câble et son support.



Visser directement ou rallonger grâce au câble fourni

Description de la centrale

Afficheur
Batterie Ni-MH 12V
Située sous l'afficheur

Connecteur de batterie

Sous tension :

Vert fixe : présence secteur
Vert clignotant : présence batterie, absence secteur
Éteint : absence batterie, absence secteur

Défaut :

Orange fixe et buzzer :
ligne de BM ou de DS en dérangement,
défaut système

Alarme :

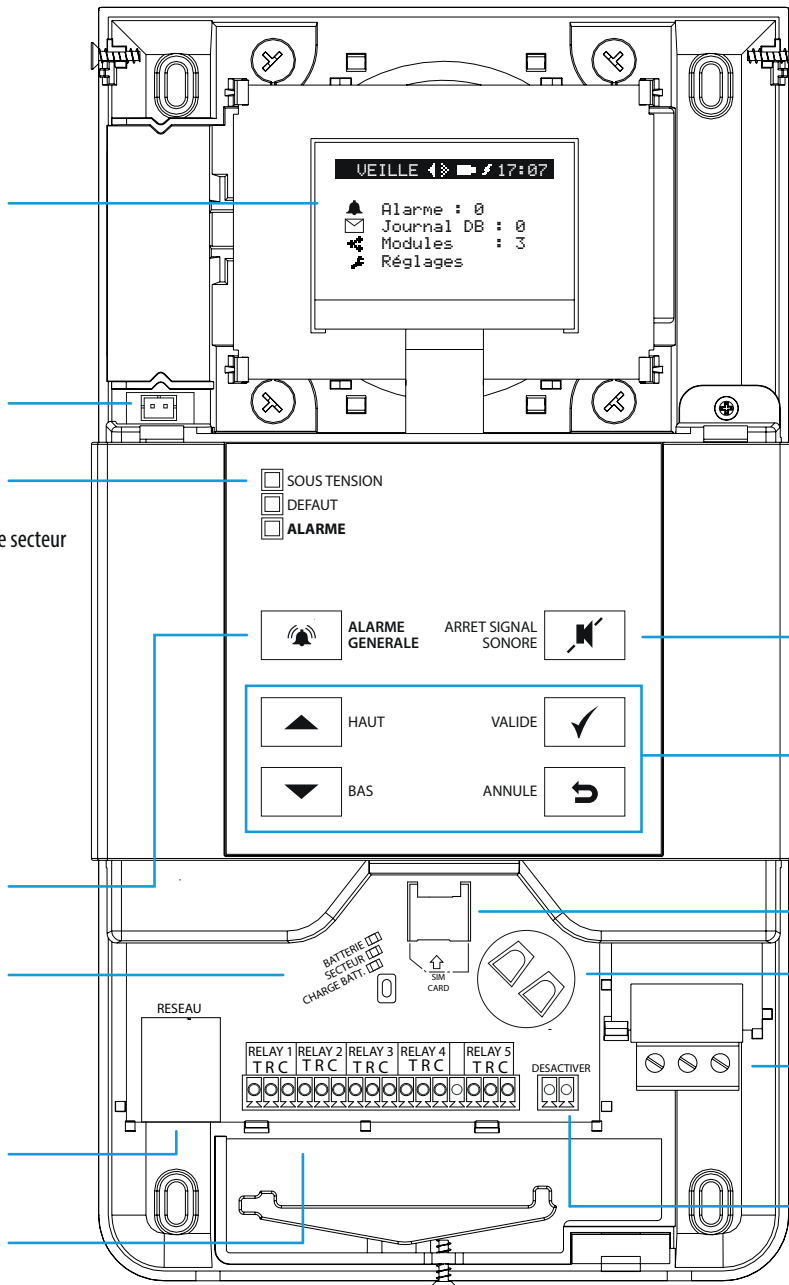
Rouge fixe : alarme générale
Rouge 1 clignotement : état neutre
Rouge 2 clignotements : alarme restreinte

Lance le processus d'alarme générale

LED - Statut de l'alimentation
Présence batterie
Présence secteur
Batterie en charge

J2 - Prise Réseau RJ45

J3 - Contact sec configurable (x5)
libre de potentiel



Arrête le signal sonore du buzzer

Permet de naviguer dans les menus de l'afficheur

J4 - Support de carte SIM

J6 - Support de pile CR2032 - 3V

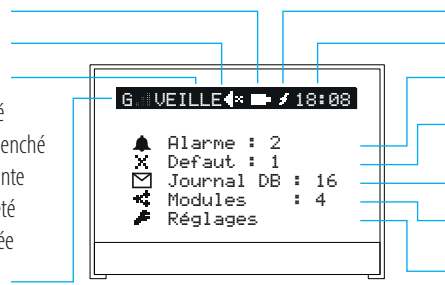
J1 - Secteur
Prise d'alimentation
230V ~50/60Hz

J5 - Désactiver
Mise hors service du système



Description du menu principal

Présence de la batterie
Etat du buzzer : à l'arrêt ou actif
Etat de la centrale
VEILLE : aucun dispositif n'est déclenché
ALARME : un dispositif d'alarme est déclenché
DESACT : la fonction désactiver est présente
NEUTRE : un ou plusieurs MA n'ont pas été réarmés ou la centrale n'a pas été réarmée
GSM qualité du réseau



Présence du secteur
Heure
nombre de dispositif en état d'alarme.
nombre de défauts actifs
nombre d'évènement apparus depuis la dernière consultation du journal de bord.
nombre de modules appairés à la centrale
permet de modifier des paramètres sur la centrale.



Mot de passe requis



Entrer dans le menu « Réglages » en utilisant les touches de navigation.

Rentrer le mot de passe (1000) : valider une fois puis utiliser les flèches haute et basse pour changer le numéro et valider une fois le bon numéro sélectionné.

8. Mise en service

Mettre la centrale sous tension.
Entrer dans le menu « Réglages » en utilisant les touches de navigation.
Rentrer le mot de passe.

Appairage

Choisir « Paramètres radio », puis « Appairage ».
La mention « Recherche des modules en cours » sera affichée sur l'écran.
Regrouper tous les périphériques à associer à la centrale.

Pour chaque périphérique :
- Ouvrir le boîtier.
- Basculer l'interrupteur POWER sur ON.
- Maintenir le bouton de configuration de la carte radio, jusqu'au clignotement de la LED (Parallèlement, la centrale indiquera « MA relié »).

Une fois, ces étapes réalisées pour tous les périphériques du système, vous pouvez sortir du menu « Appairage ».

Installer les dispositifs selon votre plan d'installation.
Effectuer les tests de portée.



Il est préférable de réaliser des mesures de portée radio avant toutes installations sur sites. Pour cela se référer au TX DEMO ou au test de portée des MA



Test de fonctionnement

Plusieurs scénarios de test sont possibles, nous recommandons plutôt les « essais classiques ».

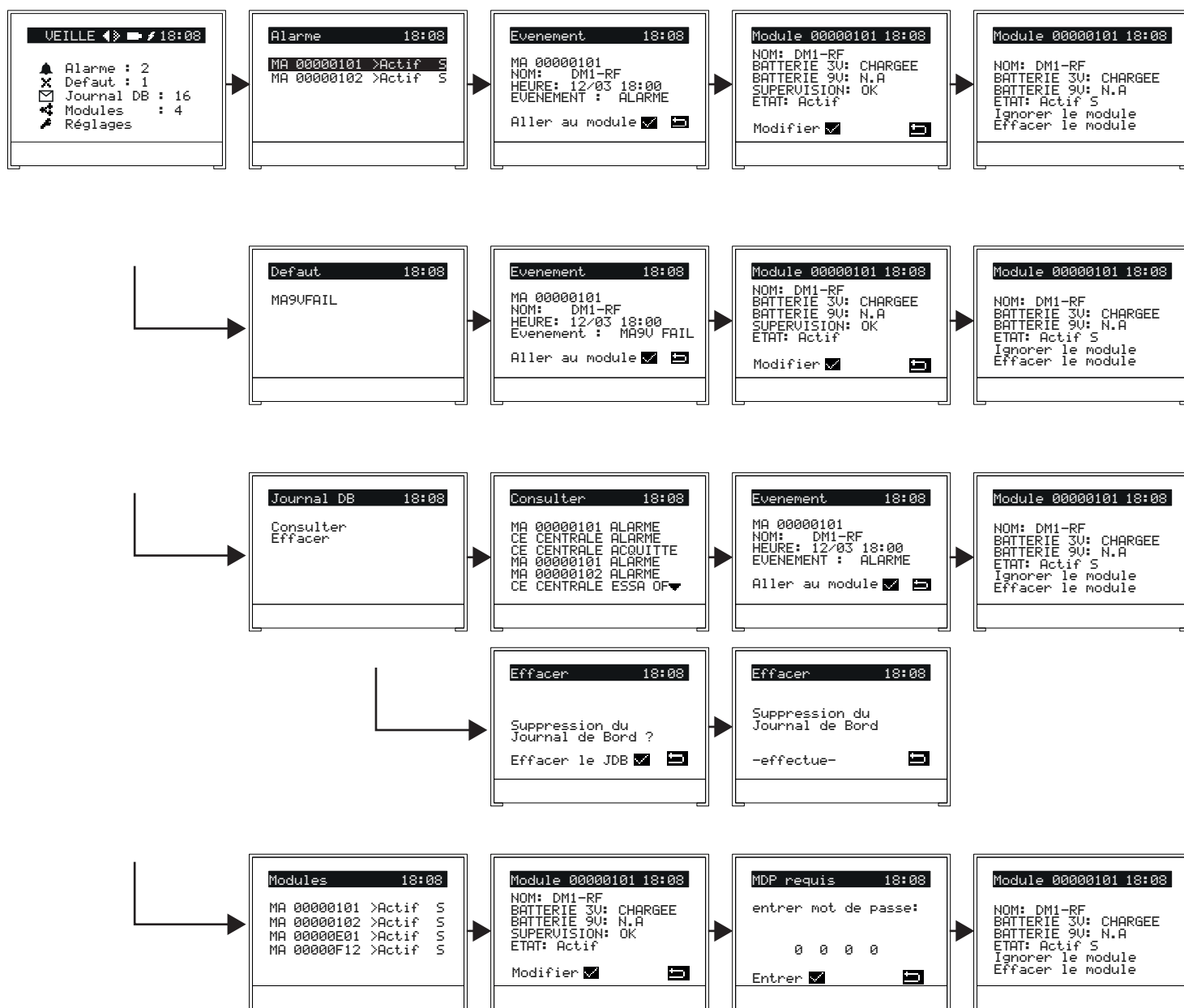
Essai classique : déclencher l'alarme générale du système et vérifier que tout le système est fonctionnel.

Mode essai : le mode essai permet d'enclencher des BM et notifier la centrale, sans que l'état d'alarme ne soit déclenché.

Supervision : une fois les éléments du système installés, une supervision de ces derniers a lieu toutes les deux heures. Ainsi, une perte de liaison avec un périphérique sera détectée. La fonction « scanner » (dans le menu réglages\ parametres radio) permet de visualiser l'état de la supervision.

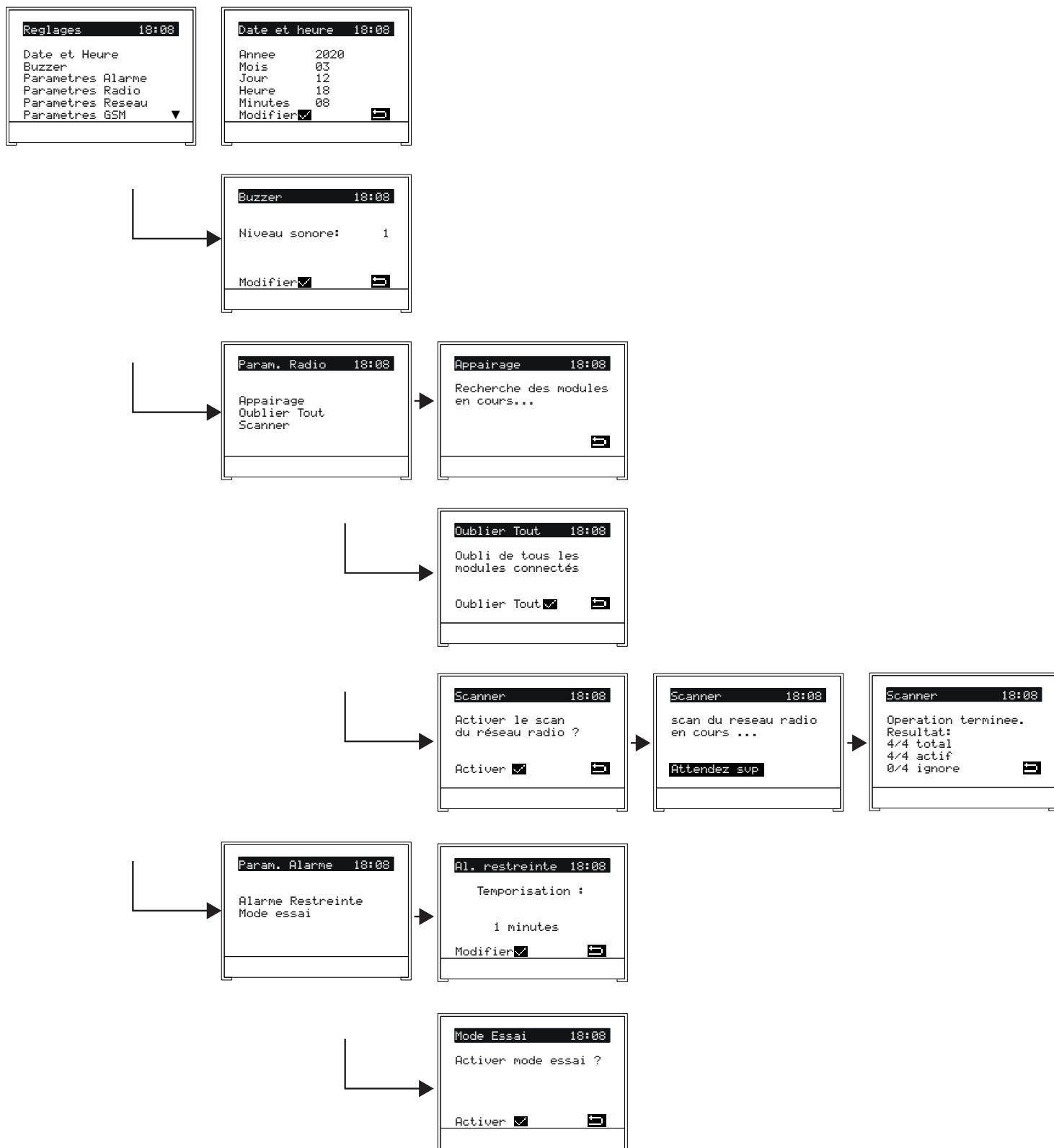


9. Navigation dans le menu



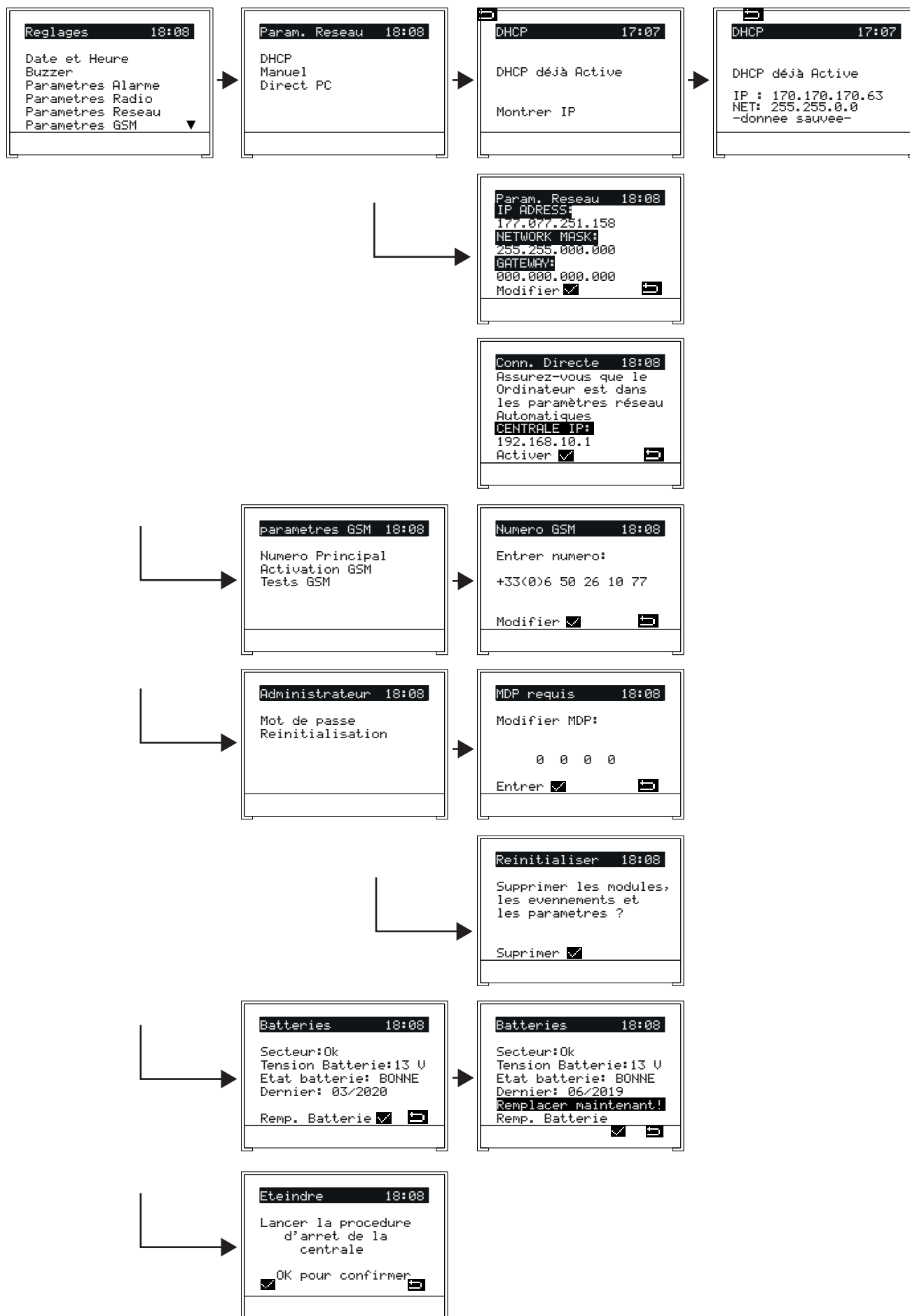


10. Navigation dans le sous menu « réglages »





11. Navigation dans le sous menu « réglages »



12. Fonction optionnelle «désactiver/priorité SSI»

Selon les préconisations de la NFS 61 942, l'alarme incendie reste prioritaire par rapport à l'alarme menace.

De ce fait, le déclenchement d'un SSI doit désactiver l'alarme menace.

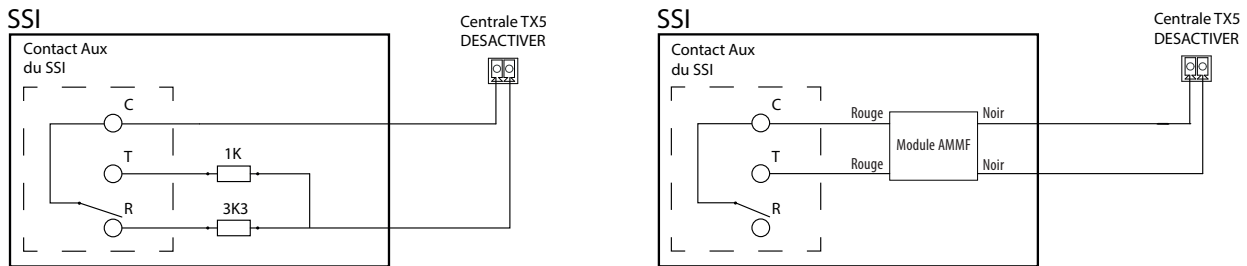
Dans ces conditions, il est possible de mettre hors service la centrale en modifiant l'état de l'entrée nommée DÉSACTIVER. La valeur de la résistance aux bornes de cette entrée permet les états suivants :

- 3.3 kOhm, la centrale est en état VEILLE, elle fonctionne normalement.
- 1 kOhm, la centrale est en état DÉSACTIVÉ, elle ne peut plus passer en état d'alarme. Tout processus d'alarme, s'il était en cours, serait immédiatement interrompu.
- Les autres valeurs (court-circuit, circuit ouvert) seront considérées comme un défaut nommé CENTRALE DES FAIL.

Mettre une résistance de 3.3 kOhm sur l'entrée DÉSACTIVER si cette fonction n'est pas utile.

Schéma de raccordement

* AMMF : Alerte Menace - Module Fin de ligne



13. Procédure d'extinction de la centrale

Avant de débrancher les deux alimentations (Batterie + Secteur).

Il est impératif de suivre la procédure ci-dessous en accédant au menu réglages.

Après une dizaine de secondes l'écran s'éteint.

Vous pouvez alors débrancher le secteur puis la batterie en toute sécurité.

Attention : Si cette procédure n'est pas respectée le produit ne sera plus sous garantie.





14. Option GSM

AVERTISSEMENT : Ne pas utiliser une carte SIM 3G, 4G ou 5G. Utiliser uniquement une carte SIM GSM (2G).

S'assurer que le réseau GSM (2G) est couvert par l'opérateur. Nous avons obtenu de bons résultats avec les opérateurs Orange, Bouygues et SFR.

Cette option est disponible sur la centrale TX5CG. L'option GSM vous permettra d'envoyer des notifications dès l'apparition d'événements sur deux téléphones.

Il est nécessaire d'utiliser une carte adaptatrice GSM de taille mini.

Supprimer ou désactiver le code PIN de la carte SIM avant de l'insérer dans l'appareil.

Insérer la carte SIM uniquement lorsque la centrale est éteinte.

Allumer la centrale.

Aller dans le menu réglages\ paramètres GSM\Activation GSM puis sélectionner «Activer».

Entrer le numéro Principal à contacter en cas d'événements. Des paramètres supplémentaires sont disponibles avec l'interface utilisateur.

15. Connexion de la centrale au réseau

Généralement, la connexion de la centrale se fait automatiquement en sélectionnant : réglages\ Paramètre Réseau \ DHCP.

Si toutefois la connexion au réseau est impossible en utilisant le mode DHCP, vous devrez alors paramétrer la connexion en mode manuel en sélectionnant : réglages\ Paramètre Réseau \ Manuel.

Sélectionner IP ADDRESS et donner une adresse IP différente du reste de votre réseau.

Sélectionner le masque sous réseau NETWORK MASK et donner lui la même valeur que votre sous réseau.

Il est possible aussi de connecter la centrale directement à votre PC au moyen d'un câble ethernet et en sélectionnant réglages\ Paramètre Réseau\Direct PC. Assurez-vous que l'ordinateur est connecté en DHCP.



16. Interface PC

Pour accéder à l'interface utilisateur, connecter la centrale au réseau.
Entrer la valeur IP de la centrale dans un navigateur Internet.

Écran d'accueil

Login : neutronic
Mot de passe : NeutroRadio

Monitorage

Synthétise les informations générales de la centrale sur l'ordinateur.

		VEILLE			
		Alarme:		0	
		Journal DB:		44	
		Modules:		1	
		Reglages			
1	2	3	4	5	

Légende :

- Buzzer actif
- Buzzer inactif
- Batterie OK
- Batterie absente
- Batterie faible
- Secteur OK
- Secteur absent

		ALARME			
		Alarme:		0	
		Journal DB:		45	
		Modules:		1	
		Reglages			
1	2	3	4	5	

Relais centrale



Configuration

neutronic [monitorage](#) [configuration](#) [telecharger](#) [lexique](#) [logout](#)

veuillez sélectionner la configuration:

[Modules](#)

[Evenements \(Relais et GSM\)](#)

Veuillez utiliser uniquement des caractères alphanumériques pour remplir les champs

Cliquer sur modules puis sur le bouton relier afin de personnaliser les noms de vos modules apparés.

relier

connexion à la centrale en cours ... Connecté

1	<input type="text" value="MA 000002F9"/>	<input type="text" value="DS ENTREE RDC"/>
2	<input type="text" value="MA 000002C6"/>	<input type="text" value="DL WC RDC"/>
3	<input type="text" value="MA 000003A9"/>	<input type="text" value="DSL COULOIR"/>
4	<input type="text" value="MA 00000315"/>	<input type="text" value="DS EXTERIEUR"/>
5	<input type="text" value="MA 000002DD"/>	<input type="text" value="BM DIRECTION"/>
6	<input type="text" value="MA 000002E7"/>	<input type="text" value="BM REFECTOIRE"/>
7	<input type="text" value="MA 00000312"/>	<input type="text" value="BM SALLE 1"/>

Cliquer sur événements puis sur le bouton relier afin de personnaliser les priorités liés aux relais et les numéros à appeler.

relier

connexion à la centrale en cours ... Connecté

<input type="text" value="NOM DE LA CENTRALE"/>	<input type="text" value="SITE EXEMPLE"/>	
<input type="text" value="NUMERO PRINCIPAL"/>	<input type="text" value="+33(0)123456789"/>	
EVENEMENT	RELAIS	GSM NUMERO
<input type="text" value="ALARME GENERALE"/>	<input type="text" value="1"/>	<input type="text" value="+33(0)123456789"/>
<input type="text" value="DEFAULT BATTERIE 3V"/>	<input type="text" value="2"/>	<input type="text" value="+33(0)123123123"/>
<input type="text" value="DEFAULT BATTERIE 9V"/>	<input type="text" value="2"/>	<input type="text" value="+33(0)123456789"/>
<input type="text" value="DEFAULT SUPERVISION"/>	<input type="text" value="2"/>	<input type="text" value="+33(0)789789124"/>
<input type="text" value="DEFAULT SECTEUR"/>	<input type="text" value="3"/>	<input type="text" value="+33(0)456456456"/>
<input type="text" value="DEFAULT BATTERIE"/>	<input type="text" value="3"/>	<input type="text" value="+33(0)123456789"/>
<input type="text" value="DEFAULT GSM"/>	<input type="text" value="4"/>	<input type="text" value="+33(0)123123123"/>

Télécharger

La page « télécharger » permet d'obtenir au format Excel le journal de bord et les informations de tous les modules du système.

veuillez sélectionner les fichiers a telecharger

telecharger les evenements

telecharger les modules

Suivre la procédure d'extinction de la centrale pour eteindre la centrale, le non respect de cette procédure annule la garantie.



17. Lexique

DÉSIGNATION	ÉVÈNEMENT	INFORMATION
ESSA ON	Mode essai activé	Le mode essai a été activé
ESSA OFF	Mode essai désactivé	Le mode essai a été désactivé.
DES ON	Centrale désactivée	La centrale est désactivée par l'entrée « DÉSACTIVER ».
DES OFF	Centrale active	La centrale est active. L'entrée «DÉSACTIVER» est correcte.
DES FAIL	Défaut entrée désactivation	Défaut sur entrée «DÉSACTIVER», se référer à la notice.
BAT FAIL	Défaut batterie	La batterie de la centrale ou du répéteur n'est pas branchée ou n'est pas en bon état et nécessite un remplacement.
BAT REMP	Batterie remplacée	Batterie de la centrale a été remplacée.
POW FAIL	Défaut secteur	La centrale n'est plus alimentée par le secteur.
POW OK	Secteur correct	La centrale est sous-tension.
GSM FAIL	Défaut GSM	Pas de signal GSM ou signal faible. N'assure pas un fonctionnement correcte.
GSM OK	Signal GSM correct	Signal GSM correct.
OUB TOUT	Oublier tous les modules	Tous les modules du réseau ont été supprimés.
EFFACE	Effacer un module	Le module MA a été supprimé du réseau.
IGNORE	Ignorer un module	Le module MA a été ignoré. Dans le cas d'un DM, celui-ci ne lance plus le processus d'alarme en cas de déclenchement.
SUP FAIL	Défaut supervision	Un ou plusieurs modules MA ne sont plus surveillés, ou le répéteur.
SUPMA OK	MA surveillé	Le module MA est correctement surveillé.
SUP OK	Supervision correcte	La supervision réseau est correcte.
MA3V FAIL	Défaut batterie 3V	Les piles 3V du module MA sont faibles et nécessitent d'être changées.
MA3V OK	Batterie 3V correcte	L'état des piles 3V du module MA correct.
SUP3V OK	Batteries 3V correctes	Les piles 3V du réseau sont correctes.
MA9V FAIL	Défaut batterie 9V	La pile 9V du module MA est faible et nécessite d'être changée.
MA9V OK	Batterie 9V correcte	L'état de la pile 9V du module MA correct.
SUP9V OK	Batteries 9V correctes	Les piles 9V du réseau sont correctes.
ALARME	Central en état d'alarme	La centrale est en état d'alarme générale.
ACQUITTE	L'alarme a été acquittée	La fonction d'acquiescement de l'alarme a été utilisée. L'état d'alarme a été désactivé.
SCANNER	Scanner radio	La fonction de scan des MA a été utilisée.

Suivre la procédure d'extinction de la centrale pour éteindre la centrale, le non respect de cette procédure annule la garantie.