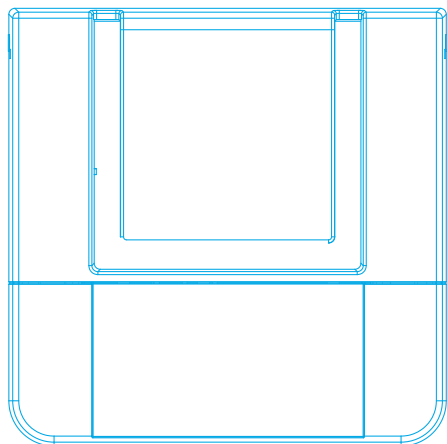


# Notice TX5DS G2

## Diffuseur sonore - Équipement d'Alarme Menace à piles radio adressable



### Caractéristiques

Catégorie de l'équipement d'alarme :	Alarme Menace
Son :	Son AM de classe B (>90 dB)
Dimensions (mm) :	145 x 145 x 64 - ABS blanc
Indice de protection :	IP 40
Résistance aux chocs :	IK 07
Poids (avec emballage) :	470 g
Autonomie :	2 ans en veille
Durée de l'alarme générale :	5min30s
Portée en champs libre :	800 m maximum
Portée en champs obstrué :	200 m maximum
Fréquence :	868.1 MHz
Alimentation sirène :	1 pile 9V 0.62 Ah - 6LR61 alcaline
Alimentation carte radio :	2 piles type AA alcaline
Température de stockage :	-20°C, +70°C
Température de fonctionnement :	-10°C, +55°C
HR fonctionnement :	<95 % sans condensation

### 1. Généralités

Ce dispositif est utilisé dans le cadre de la sécurisation d'un établissement contre les menaces attentats et intrusions malveillantes.

Le système composé de plusieurs dispositifs de la gamme répond aux exigences de la norme NF S61-942 :

- BM couleur noire (§ 4.2.5)
- Flash bleu (§ 4.2.4)
- Son mono-fréquence (§ 4.2.3.2)
- Priorité aux Système de Sécurité Incendie (§ 6.5.1)

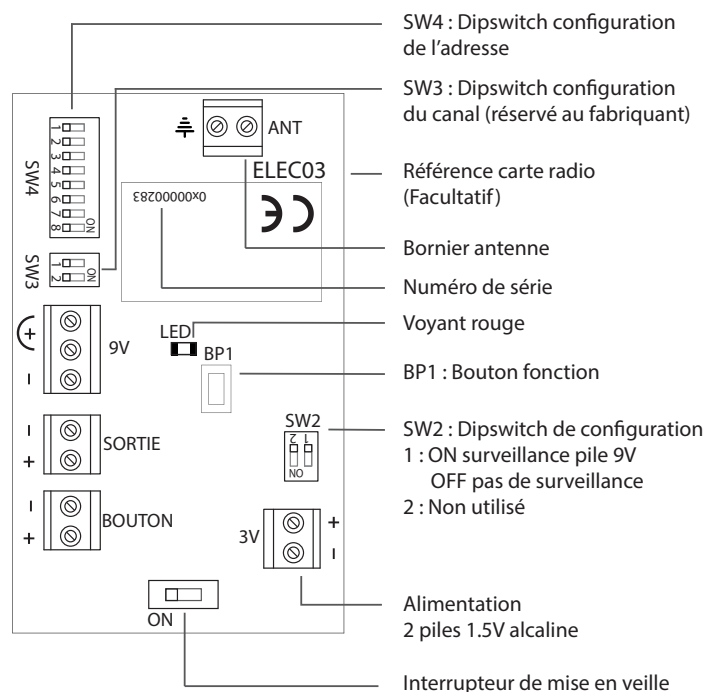
### 2. Contenu de l'emballage

- 1 Équipement d'alarme radio adressable.
- 1 Pile 9V de type 6LR61 alcaline.
- 2 Piles 1.5V de type AA alcaline
- 1 Notice

### 3. Information

L'installation de ce produit doit être réalisée par un personnel compétent. Lire la notice avant d'effectuer l'installation. Tenir compte du lieu de montage spécifique au produit. Tout démontage ou réparation non autorisé annule l'intégralité des responsabilités, droits au remplacement et garanties.

### 4. Présentation de la carte radio :



### 5. Définition

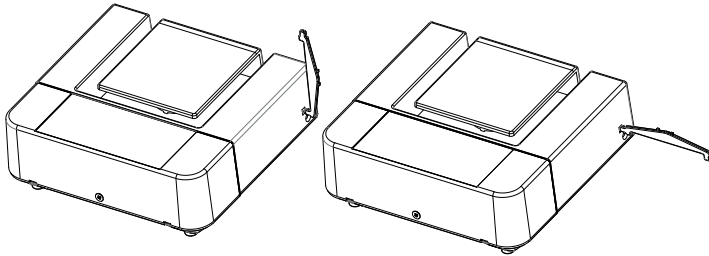
**MA** : Tous types de périphériques radio adressable de la gamme TX, appelés aussi Modules Associés.



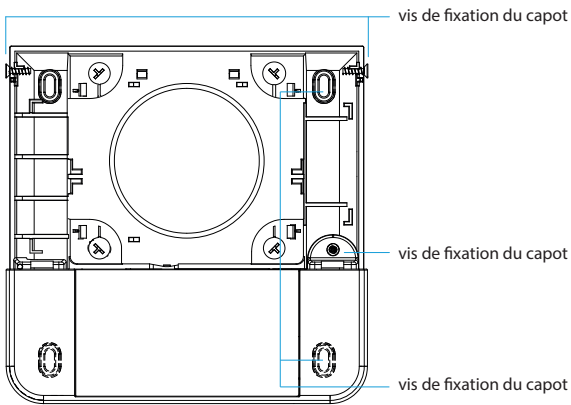
## 6. Ouverture du boîtier

Il est conseillé de faire la mise en service avant la fixation du coffret.

Retirer les 2 vis de verrouillage du capot supérieur.  
Ouvrir le boîtier à l'aide de la clé fournie.  
Retirer la vis de maintien du capot inférieur.



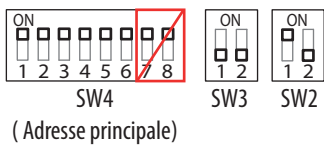
Fixer le coffret sur le mur en prenant soin de laisser accessible le système de fermeture du capot.  
Refermer le capot à l'aide des vis de verrouillage.



## 7. Configuration des dispositifs

La configuration des dispositifs doit être réalisée **hors alimentation**.

### Configuration spécifique



SW4 : Réglage de l'adresse du MA, l'adresse par défaut est l'adresse principale (tout les switches sur ON)

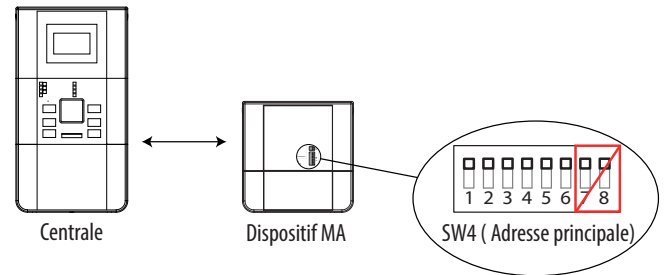
**Attention SW4-7 et SW4-8 sont inactifs.**

SW3 : Réserve au fabricant, vérifier que les deux switch sont sur OFF

SW2/1 : Sur ON : Surveillance du 9V

SW2/2 : Réserve au fabricant par défaut sur OFF

### Appairage d'un MA à la centrale



Connecter la pile 9V.

Basculer l'interrupteur POWER sur ON, la LED s'allume un bref instant.

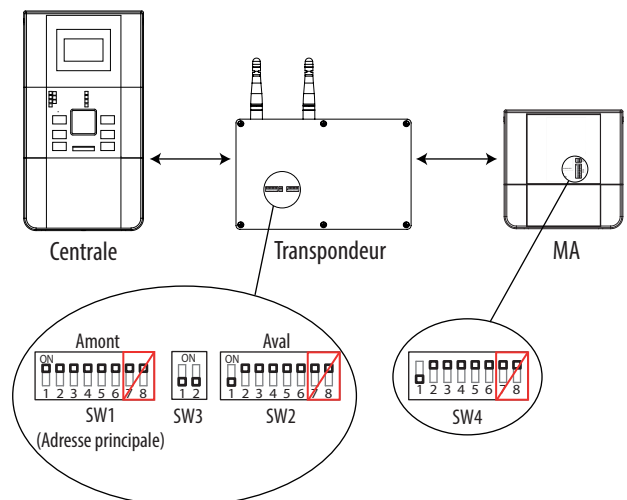
S'assurer que la centrale est en mode Appairage (voir notice de la centrale).

Maintenir le bouton fonction BP1 pendant 4 secondes pour appairer le dispositif.

La centrale affiche «MA relié»

Refermer le capot et mettre les vis de verrouillage.

### Appairage d'un MA à un transpondeur



Connecter la pile 9V.

Basculer l'interrupteur POWER sur ON, la LED s'allume un bref instant.

Le transpondeur doit être préalablement appairé avec la centrale.

Mettre la centrale en mode appairage, le transpondeur passe automatiquement en mode appairage et affiche «En attente».

Maintenir le bouton fonction BP1 pendant 4 secondes pour appairer le dispositif.

La centrale affiche «MA relié».

Le transpondeur affiche «MA : x», x représentant le nombre de MA reliés au transpondeur.

Refermer le capot et mettre les vis de verrouillage.

## 8. Test de fonctionnement

Pour tester le bon fonctionnement des dispositifs radios, appuyer sur un BM Noir.

Le système doit passer en état d'alarme.

Si ce n'est pas le cas voir le paragraphe «Vérification de la liaison RF».

Pour remettre le système à l'état de veille, il suffit de réarmer le BM Noir précédemment activé et de réarmer la centrale.



## 9. Vérification de la liaison RF

Vérifier que le périphérique est bien appairé à la centrale (voir mise en service).

Donner une impulsion sur le bouton fonction (voir schéma de présentation de la carte radio).

Aucun clignotement de la LED : aucun lien RF

1 clignotement de la LED : liaison RF très faible

2 clignotements de la LED : liaison RF faible

3 clignotements de la LED : liaison RF suffisant

4 clignotements de la LED : liaison RF bonne

5 clignotements de la LED : liaison RF optimale

En cas de difficulté de communication entre plusieurs dispositifs, l'installation de transpondeur(s) permettant d'étendre la couverture radio est possible.

## 10. Entretien

Lorsque les piles sont faibles, une notification apparaît sur la centrale.

Pour procéder au remplacement de la pile 9V et des deux piles type AA, basculer l'interrupteur POWER sur OFF.

L'équipement ne consomme pas d'énergie sur la pile 9V à l'état de veille.

Cependant à titre de précaution et pour assurer un fonctionnement sûr, nous préconisons le remplacement de toutes les piles chaque année.

## 11. F.A.Q

Si l'appairage du Module Associé ne fonctionne pas, vérifier la liaison RF (Voir partie liaison RF)

Si lors de l'allumage du module associé la LED reste rouge fixe,

Basculer l'interrupteur POWER sur OFF

Attendre 10 secondes

Basculer l'interrupteur POWER sur ON