



CDLED

CENTRALE DE DÉSENFUMAGE POUR
IMMEUBLES D'HABITATION DE LA 3E
FAMILLE B ET 4E FAMILLE

 
FABRICATION FRANÇAISE

DOCUMENTATION COMMERCIALE

CDLED

Centrale de désenfumage pour immeubles d'habitation

La centrale peut contrôler 2 bâtiments indépendants de 16 étages.

Cet équipement permet d'asservir le désenfumage des circulations de deux bâtiments indépendants, s'ils possèdent une loge commune.

Si l'installation comporte un boîtier d'interface tourelle et un boîtier non-stop ascenseur alors le nombre d'étages maximum est ramené à 14. **Il est possible de raccorder jusqu'à 10 interfaces tourelles et 4 interfaces non-stop ascenseur.**

À chaque niveau, un boîtier d'étage gère différents organes (position de volets de désenfumage, DAS, DM, détecteurs, etc...) et transmet les informations à la centrale par l'intermédiaire d'un câble de communication aussi appelé « ligne de BUS ».

En cas de défaut de communication entre les boîtiers d'étage ou avec la centrale, chaque boîtier d'étage fonctionnera de manière autonome. Ce fonctionnement appelé aussi « mode dégradé » permet de garantir un fonctionnement minimum en cas d'absolue nécessité. Le principe d'inter-verrouillage ne peut être conservé lorsque les boîtiers ne communiquent plus ensemble.

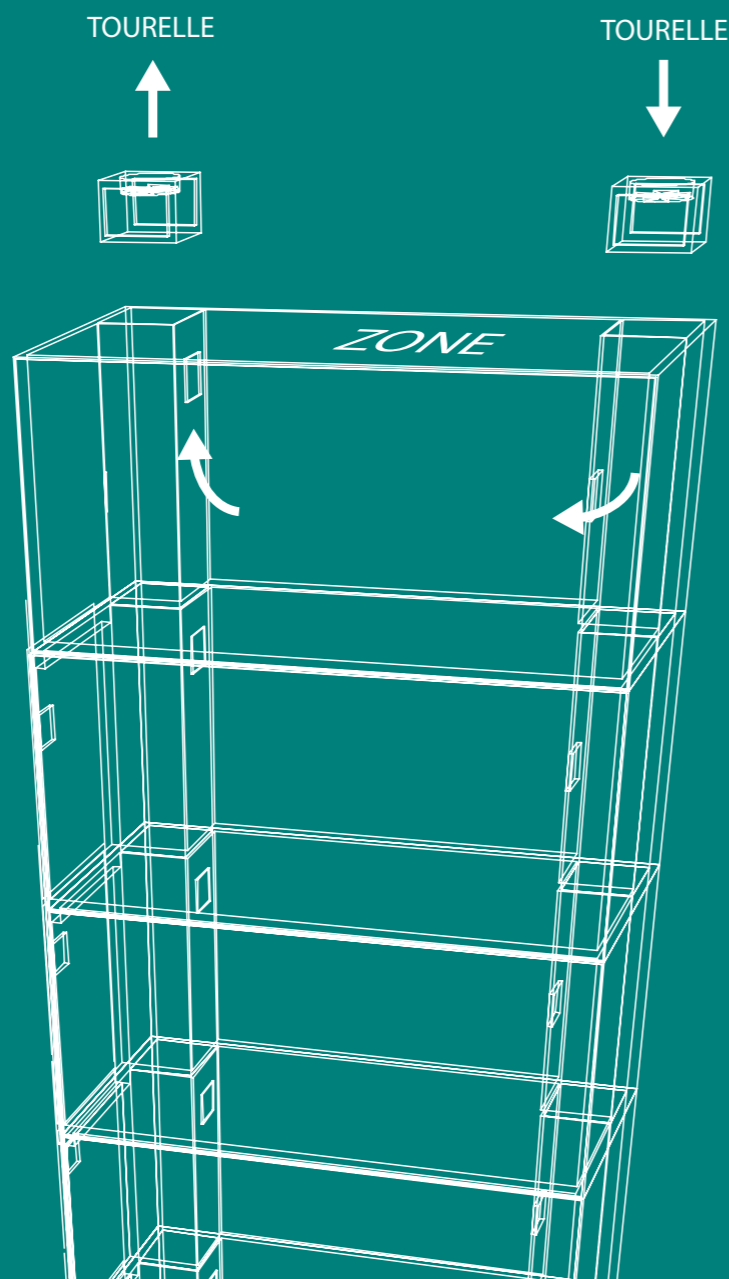
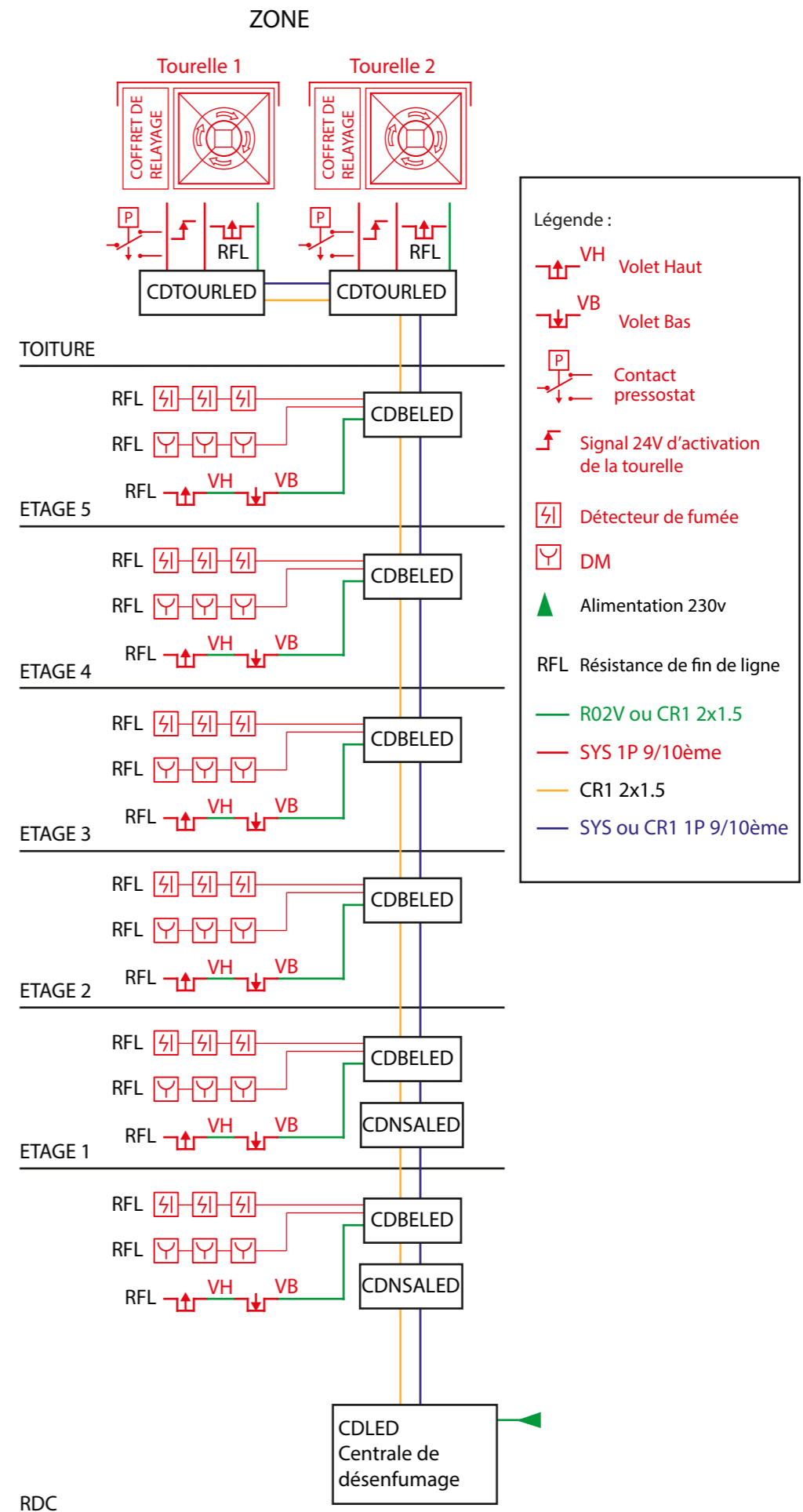


schéma synoptique





Gamme CDLED

Centrale de désenfumage pour immeubles d'habitation de la 3^e famille B et 4^e famille

- Écran LCD permettant un diagnostic automatique
- Permet de gérer jusqu'à 16 étages par BUS
- Puissance de commande importante des DAS
- Possibilité de gérer plusieurs moteurs de désenfumage

caractéristiques

TABLEAU DE DÉSENFUMAGE (CDLED)

Dimensions :	254 x 510 x 90mm
Alimentation principale :	230V ±10% 50Hz
Puissance absorbée maximum :	50W
Alimentation secours :	2 batteries 12V - 7Ah*
Alimentation de sécurité :	1 pile 9V 0.62Ah – 6LR61*
Tension de service :	24V ±15%
Reports :	Relais CRT 24Vcc-1A ou 250Vac-0.25A
Reports :	2xAlarme Feu, Débranchement, Défaut technique
Reports :	Commandes tourelles BUS1 et BUS2
Nombre de BUS :	2
Nombre d'étages maximum :	16 / BUS
Longueur de câble maximum :	1000m / BUS
Nombre d'interfaces tourelles max :	10 (5 / BUS)
Nombre d'interfaces NSA max :	2 / BUS
Protection de l'enveloppe :	IP 40 / IK 07

CDBEDAS-R ou CDBEDAS-E

Alimentation externe :	12 à 56 V
Puissance max :	120W/4A

BOITIER NON-STOP ASCENSEUR (CDNSALED)

Alimentation :	24Vcc par la centrale
Reports :	Relais CRT 24Vcc-1A ou 250Vac-0.25A

BOITIER TOURELLE (CDTOURLED)

Puissance disponible (DAS) :	35W
Commandes tourelles :	24V – 1W
Polarité entrée pressostat :	NF
RFL ligne de DAS :	10KΩ
Tension de sortie DAS :	24Vcc±15%

BOITIER D'ÉTAGES (CDBELED)

RFL ligne de détecteurs :	4.7KΩ
RFL ligne de DM désenfumage :	1KΩ
RFL ligne de DAS :	10KΩ
Tension de sortie DAS :	24Vcc±15%

BOITIER D'ÉTAGES AVEC OPTION LAS (CDBELED-LAS)

Tension max applicable sur entrée ALIM. LAS :	56V
Puissance absorbée max :	24W
Nombre de DM évacuation max :	Pas de limite
RFL lignes de DM évacuation :	Aucune

* Batteries et pile fournies

gamme complète



CDLED

Tableau de désenfumage
Élément indispensable au désenfumage des immeubles d'habitation.



CDTOURLED

Boîtier de commande d'interface tourelle
Inclus le module de fin de ligne DAS

CDBELED(-LAS)

Boîtier d'étage avec ligne avertisseurs sonores et lumineux
Inclus le module de fin de ligne DAS

CDNSALED

Boîtier non stop ascenseur

composants de la gamme CDLED



OX-8

Détecteur de fumée



5710R2(C)

Déclencheur manuel « désenfumage »
C : Disponible avec capot



OX8T

Télécommande de test pour OX-8



CDM-F

Module de ligne de commande de DAS

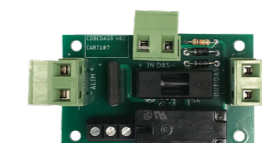
Il est nécessaire sur le dernier DAS de la ligne à commander.
Inclus dans les boîtiers d'étage CDBELED et CDBELED-LAS.



CDM-I

Module intermédiaire de commande de DAS

Il est nécessaire à chaque DAS à commander, sauf pour le dernier DAS de la ligne, qui doit être équipé du module fin de ligne de commande de DAS (CDM-F).



CDBEDAS-R

Module de commande de DAS à rupture

Ce module nécessite l'utilisation d'une alimentation externe.

Ce module est indispensable pour la commande de DAS à rupture ou commande de PCF de recouplement à rupture.



CDBEDAS-E

Module de commande de DAS à émission

Ce module nécessite l'utilisation d'une alimentation externe.

Il permet la commande de DAS lorsque la puissance nécessaire est supérieure à celle fournie par la centrale ou si la tension de commande des DAS est différente de 24V.

option LAS



STILIC FLASH

Diffuseur sonore et lumineux



STILIC

Diffuseur sonore



ALTO-E

Diffuseur sonore étanche



4710R1(C)

Déclencheur manuel « incendie »

C : Disponible avec capot

ALTO-ME

Diffuseur sonore avec message

ALTO-E-ME

Diffuseur sonore étanche avec message



DVAF

Diffuseur lumineux



DOC COM CDLED V.01

ZAC DE LA TUILERIE, 34 RUE DU VALENGELIER, 77500 CHELLES
01 64 73 58 95 - INFO@NEUTRONIC.FR - WWW.NEUTRONIC.FR