



# CDZ-G2

ÉQUIPEMENT DE DÉSENFUMAGE  
PARAMÉTRABLE

   
FABRICATION FRANÇAISE

DOCUMENTATION COMMERCIALE

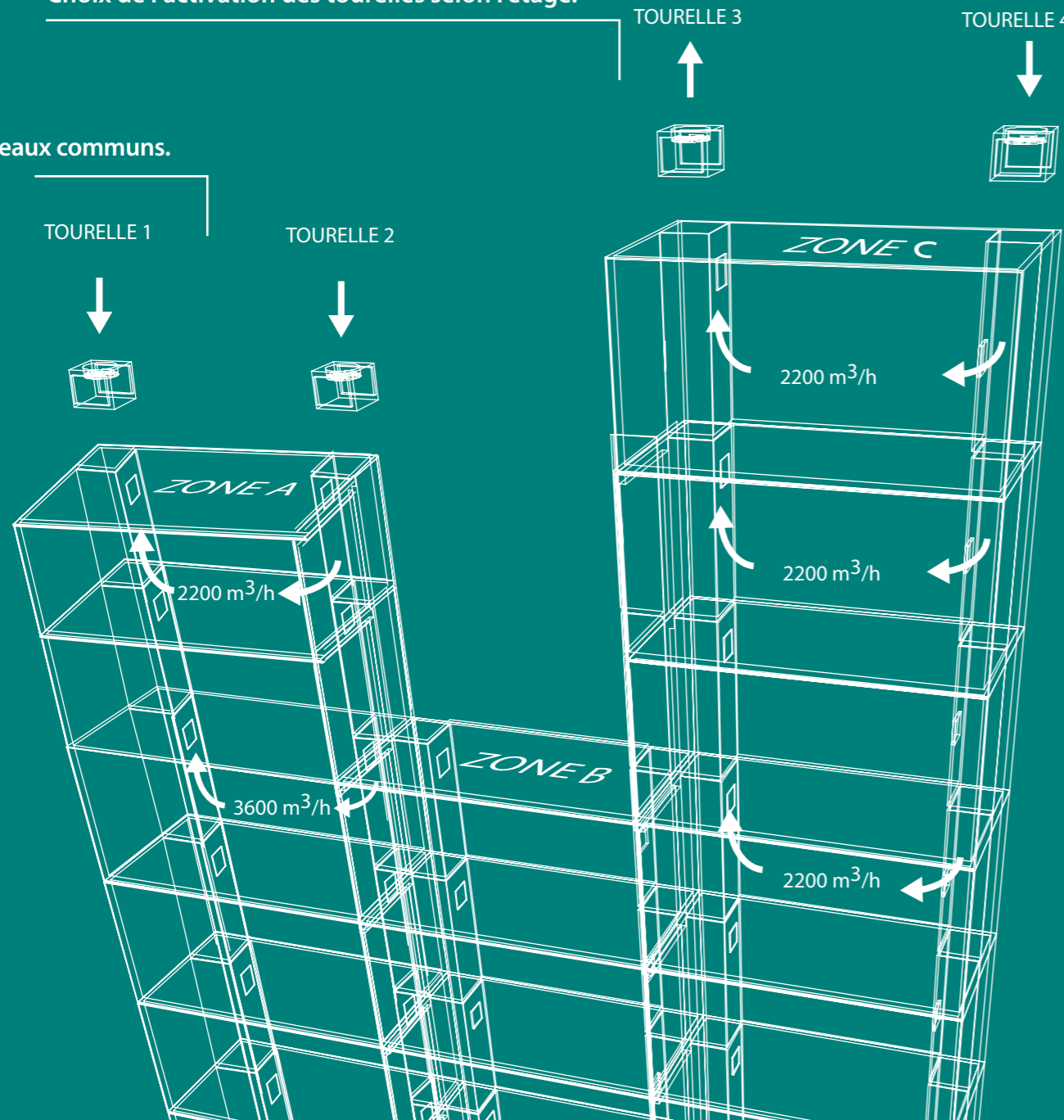
# CDZ-G2

Tableau de désenfumage paramétrable

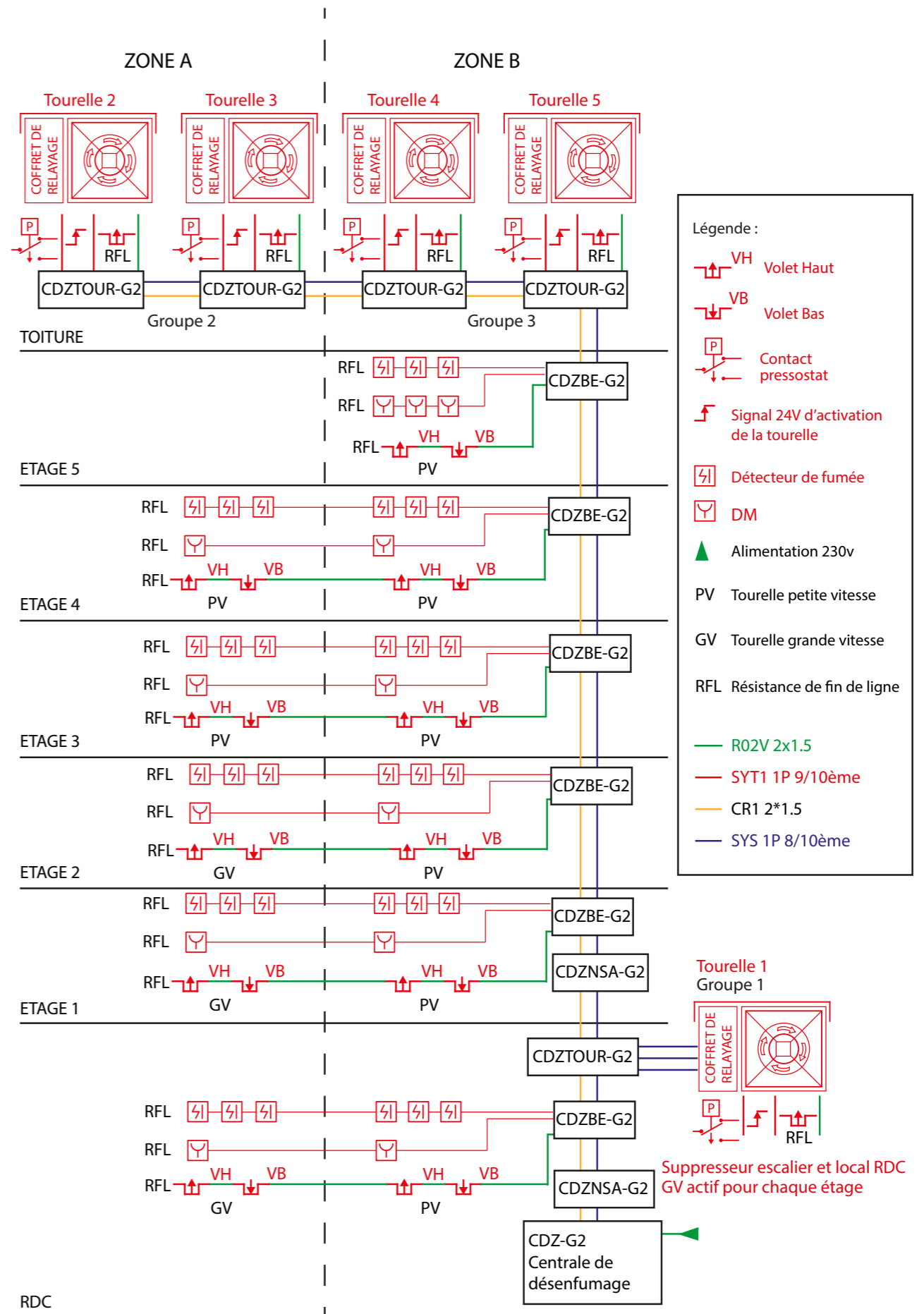
La centrale peut contrôler 2 bâtiments indépendants de 16 étages ou un seul bâtiment de 32 étages.

Choix de l'activation des tourelles selon l'étage.

Gestion des niveaux communs.



## schéma synoptique





évolution  
de la gamme

## Gamme CDZ-G2

Équipement de désenfumage paramétrable

Ce système a été spécialement conçu pour répondre à des attentes complexes  
Sa souplesse d'utilisation lui permet d'être installé facilement et rapidement  
en s'adaptant à tous types de bâtiments d'habitations  
Possibilité de grouper plusieurs moteurs de désenfumage selon les étages

### caractéristiques

#### TABLEAU DE DÉSENFUMAGE (CDZ)

Dimensions :	254 x 510 x 90mm
Matière – Couleur :	Acier – Blanc satiné
Poids (avec batteries) :	10,5Kg
Alimentation principale :	230V ±10% 50Hz
Puissance absorbée maximum :	50W
Alimentation secourue :	2 batteries 12V - 7Ah*
Alimentation de sécurité :	1 pile 9V 0.62Ah - 6LR61*
Tension de service :	24V ±15%
Reports :	Relais CRT 24Vcc-1A ou 250Vac-0.25A
Reports :	2xAlarme Feu, Débranchement, Défaut technique
Reports :	Commandes tourelles BUS1 et BUS2
Nombre d'étages maximum :	32 (16 / BUS)
Longueur de câble maximum :	1000m / BUS
Nombre d'interfaces tourelles max :	16 (8 / BUS)
Nombre d'interfaces NSA max :	4 (2 / BUS)
Protection de l'enveloppe :	IP 40 / IK 07
Protection choc électrique :	classe I
Température de stockage :	-20°C, +70°C
Température de fonctionnement :	-10°C, +55°C
HR fonctionnement :	<95% sans condensation

#### CDBEDAS-R ou CDBEDAS-E

Alimentation externe :	12 à 56V
Puissance max :	120W/4A

#### BOITIER NON-STOP ASCENSEUR (CDZNSA)

Alimentation :	24Vcc par la centrale
Reports :	Relais CRT 24Vcc-1A ou 250Vac-0.25A

#### BOITIER TOURELLE (CDZTOUR)

Puissance disponible (DAS) :	35W
Commandes tourelles :	24V – 1W
Polarité entrée pressostat :	NF
RFL ligne de DAS :	10KΩ
Tension de sortie DAS :	24Vcc±15%

#### BOITIER D'ÉTAGES (CDZBE)

RFL ligne de détecteurs :	4.7KΩ
RFL ligne de DM désenfumage :	1KΩ
RFL ligne de DAS :	10KΩ
Tension de sortie DAS :	24Vcc±15%

#### BOITIER D'ÉTAGES AVEC OPTION LAS (CDBELED-LAS)

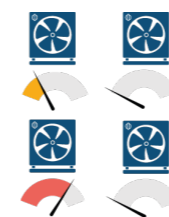
Tension max applicable sur entrée ALIM. LAS :	56V
Puissance absorbée max :	24W
Nombre de DM évacuation max :	Pas de limite
RFL lignes de DM évacuation :	Aucune

#### CARACTÉRISTIQUES COMMUNES AUX BOÎTIERS

Alimentation :	24Vcc par la centrale
Dimensions :	215 x 180 x 68mm
Matière – Couleur :	ABS – Gris clair
Protection de l'enveloppe :	IP 42 / IK 07
Température de stockage :	-20°C, +70°C
Température de fonctionnement :	-10°C, +55°C
HR fonctionnement :	<95% sans condensation

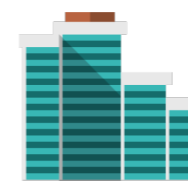
\* Batteries et pile fournies

### informations



Paramétrage jusqu'à 4 groupes de tourelles différents.

Choisissez entre petite vitesse (PV), grande vitesse (GV) ou de ne pas activer les tourelles pour chaque étage.



La centrale peut contrôler 2 bâtiments indépendants de 16 étages ou un seul bâtiment de 32 étages.



Gestion d'un ou plusieurs niveaux communs

**NOUVEAU**



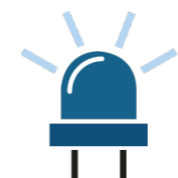
Informations détaillées sur l'afficheur avec aide au dépannage.

L'état des batteries et la configuration des périphériques y sont inscrits de manière explicite.



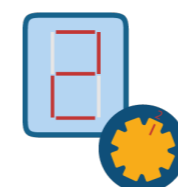
Intègre la configuration simplifiée de la CDLED

**NOUVEAU**



Nous avons perfectionné les atouts pratiques dont disposait la CDLED.

Les LED FEU, DRG et diagnostique des périphériques vous informent immédiatement de leurs états.



La roue codeuse permet l'adressage des boîtiers d'étage et tourelles. Pour plus de confort, un afficheur 7 segments vous renseigne sur la valeur sélectionnée.



L'option Ligne d'Avertisseurs Sonores (LAS) a désormais 2 modes de fonctionnement.

Étage par étage : l'appui sur un DM LAS enclenchera la ligne d'avertisseur sonore uniquement sur l'étage concerné indiqué sur la centrale.

Tous les étages : l'appui sur un DM LAS enclenchera la ligne d'avertisseur sonore de tous les étages du bâtiment.



**DOC COM CDZ V.01**

ZAC DE LA TUILERIE, 34 RUE DU VALENGELIER, 77500 CHELLES  
01 64 73 58 95 - [INFO@NEUTRONIC.FR](mailto:INFO@NEUTRONIC.FR) - [WWW.NEUTRONIC.FR](http://WWW.NEUTRONIC.FR)