

RECTO



STILIC FLASH

Diffuseur sonore et lumineux

NOT - 0051 V02

Nom du fabricant : NEUTRONIC
 Adresse: ZAC de la Tuilerie
 34 Rue de Valengelières, 77500 CHELLES
 Produit : STILIC FLASH

Alimentation avec strap : 12 / 24 Vcc
 Consommation avec strap : 35mA
 Pression acoustique : classe B (>90dB à 2m)

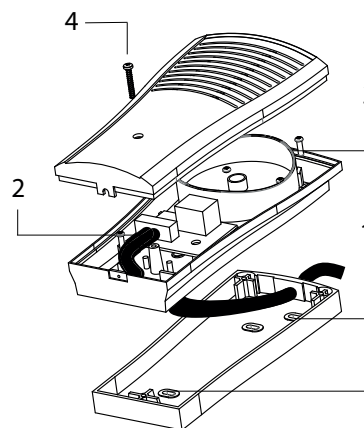
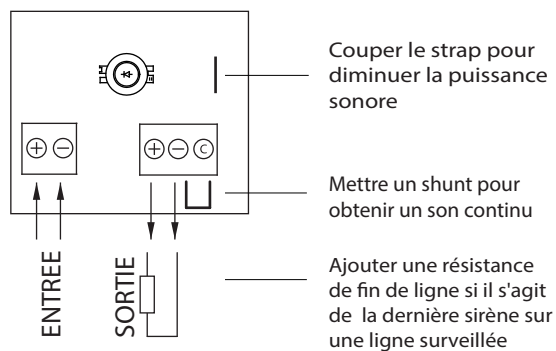
Dispositif sonore d'alarme feu
 Type A : utilisation à l'intérieur des bâtiments
 Dispositif : monté en surface
 Poids : 200g
 Protection : Classe II - IP 21C - IK05
 Fonctionnement : de -10°C à +55°C
 HR fonctionnement : 93+/-3 % sans condensation
 Tension de fonctionnement : 12-35Vcc
 Courant d'appel à 24V : 20mA
 Stockage : de -20°C à +70°C HR<95%
 Nature du câble : une paire de câble
 Section câble max : 1,5mm²
 Dimension avec socle (mm) : 95x171x50
 Couleur : ABS blanc

La pression acoustique minimum pour le son NF S 32-001 ou son continu pour l'angle le plus défavorable sur la plage de tension 12-35V avec strap* est de 86 dB

Modulation son continu avec shunt : 550Hz
 Modulation sonore NF S 32-001 : 440Hz(400ms) - 550Hz (100ms)

VERSO

Raccordement et montage



* Si le strap est coupé, La sirène n'est plus conforme à la norme NF, la pression acoustique et la puissance consommée diminuent. Cette fonction est possible uniquement sur une plage de fonctionnement comprise entre 22 et 55V.

- 1 : fixer le réhausseur.
- 2 : raccorder les cables.
- 3 : positionner le socle au réhausseur.
- 4 : placer le capot et mettre la vis.

MATIERE : PAPIER 80G TAILLE : 160 X 90		 SECURITÉ INCENDIE		PLAN: NOT-0051	REVISION : 2
				CODE ARTICLE :	
	NOM	SIGNATURE	DATE	TITRE : NOTICE UTILISATEUR	
DRAWN	S.A		14/03/16		
CHK'D	C.D		14/03/16		
APPV'D			14/03/16		
				DOSSIER : STILIC FLASH	FEUILLE : A4
				ECHELLE : 1 / 1	FEUILLE : 1 / 1