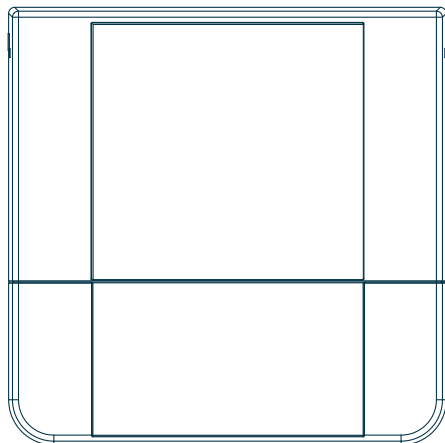


Notice TT5GPSSI-RF3

Boitier d'Alarme Menace Gestion Priorité SSI à piles radio



Caractéristiques

Catégorie de l'équipement d'alarme :	Alarme Menace
Dimensions (mm) :	145 x 145 x 64 - ABS blanc
Indice de protection :	IP 40
Résistance aux chocs :	IK 07
Poids (avec emballage) :	388 g
Autonomie :	2 ans en veille + 2H30 en Alarme
Durée de l'alarme générale :	6min30s
Nombre de zones d'alarmes indépendantes :	16
Portée en champs libre :	400 m maximum
Portée en champs obstrué :	100 m maximum
Nombre d'interconnexions :	12**
Fréquence :	868.3 MHz
Alimentation :	2 piles AA alcaline
Température de stockage :	-20°C, +70°C
Température de fonctionnement :	-10°C, +55°C
HR fonctionnement :	<95 % sans condensation

1. Généralités

Ce dispositif est utilisé dans le cadre de la sécurisation d'un établissement contre les menaces attentat et intrusions malveillantes, il permet de gérer la priorité des SSI sur notre système AM / PMMS. **Le TT5GPSSI-RF3 peut se raccorder sur tout type et toute marque de SSI.**

Le système composé de plusieurs dispositifs de la gamme répond aux exigences de la norme NF S61-942 :

- Boîtier Menace (BM) couleur noire (§ 4.2.5)
- Flash Bleu (§4.2.4)
- Son mono-fréquence (§ 4.2.3.2)
- Priorité aux Système de Sécurité Incendie (§ 6.5.1)

2. Contenu de l'emballage

- 1 Equipement d'alarme radio
- 2 Piles 1.5V de type AA alcaline
- 1 Notice

3. Information

L'installation de ce produit doit être réalisée par un personnel compétent. Lire la notice avant d'effectuer l'installation. Tenir compte du lieu de montage spécifique au produit. Tout démontage ou réparation non autorisé annule l'intégralité des responsabilités, droits au remplacement et garanties.

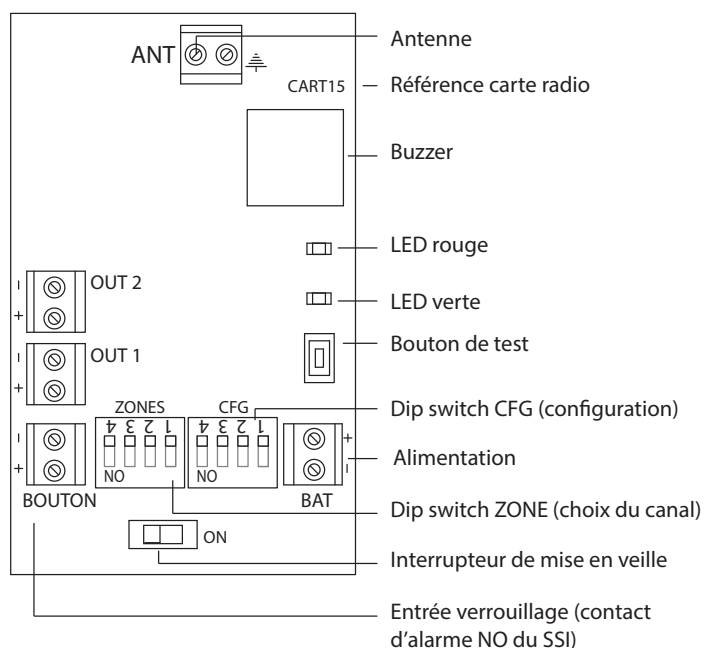
Il est préconisé d'attendre au moins 15 secondes à chaque changement d'état d'un DM. Cela permet à chaque dispositif, dans ce temps imparti de mettre en place des actions nécessaires selon leur fonction.

4. Compatibilité

La gamme TT5-RF3 n'est pas compatible avec les gammes TT5-RF2 et TT5-RF.

La gamme TT5-RF3 est compatible avec les gammes TT4-RF, TT4-RF2 et TT4-RF3.

5. Présentation de la carte radio





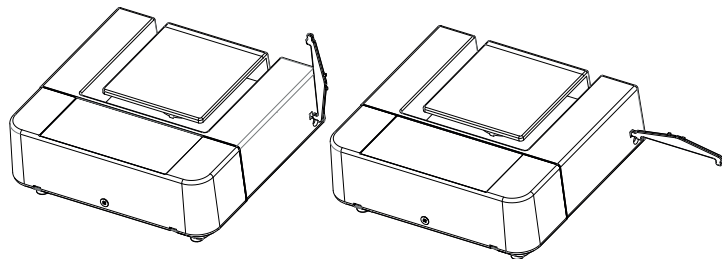
6. Ouverture du boîtier

Placer le DISPOSITIF D'ALARME RADIO à côté de la centrale incendie.

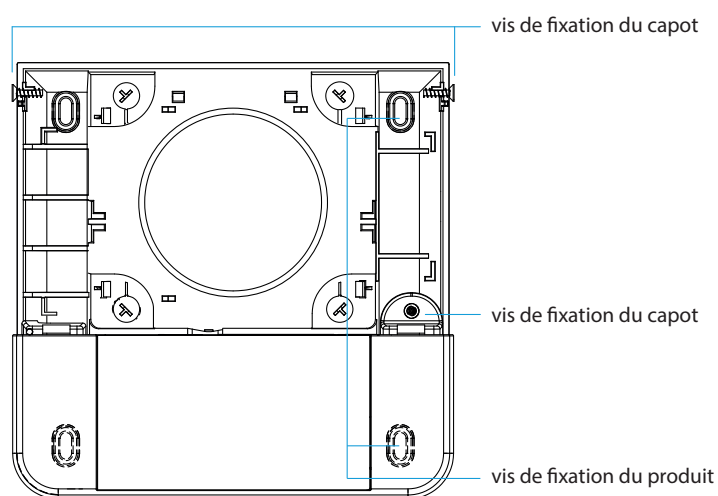
Retirer les 2 vis de verrouillage du capot supérieur.

Ouvrir le boîtier à l'aide la clé fournie.

Retirer la vis de maintien du capot inférieur.



Fixer le coffret sur le mur en prenant soin de laisser accessible le système de fermeture du capot.



7. Configuration de la carte radio

La configuration de la carte radio doit être réalisé **hors alimentation**.

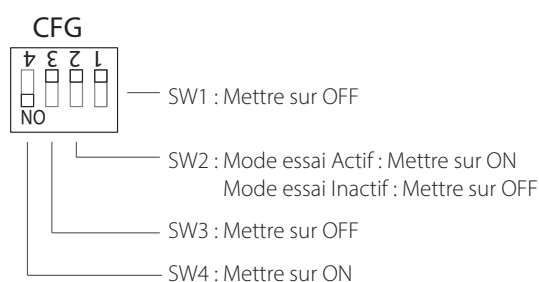
Réglage des zones

Les périphériques radio TT5-RF3 et TT4-RF, TT4-RF2 et TT4-RF3 doivent être configurés sur la même zone radio pour bénéficier de la fonction de priorité au SSI.

zone	1	2	3	4	5	6	7	8	9	10	11	12	13	14	15	16
switch1	0	1	0	1	0	1	0	1	0	1	0	1	0	1	0	1
switch2	0	0	1	1	0	0	1	1	0	0	1	1	0	0	1	1
switch3	0	0	0	0	1	1	1	1	0	0	0	0	1	1	1	1
switch4	0	0	0	0	0	0	0	0	1	1	1	1	1	1	1	1

Seuls les dispositifs d'alarme radio qui ont la même adresse fonctionnent ensemble.

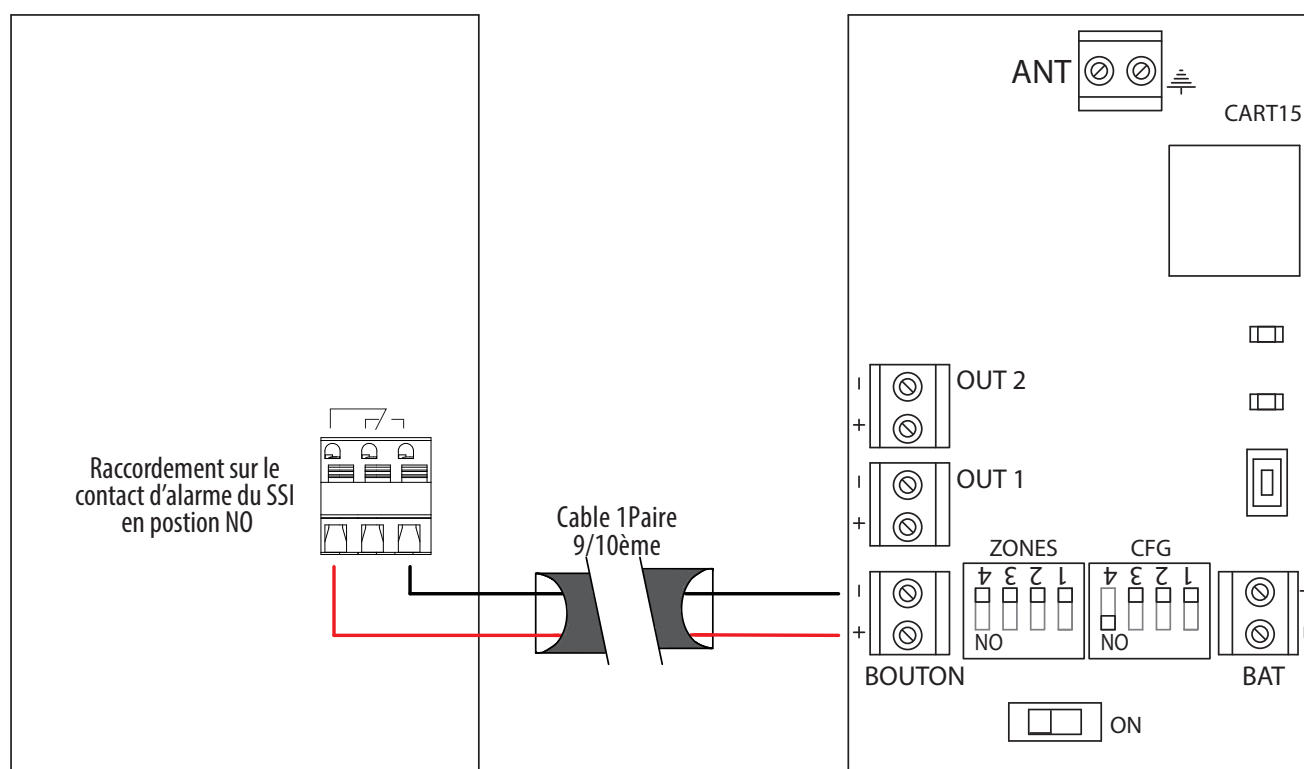
Configuration spécifique



8. Raccordement

CENTRALE SSI DE TYPE 4 / 3 / 2B / 2A / 1

CARTE RADIO TT5GPSSI-RF3





9. Mise en service

Basculer l'interrupteur POWER de la carte radio sur ON, la LED verte s'allume un bref instant.

Répéter cette opération pour chaque dispositif d'alarme radio.

Refermer le capot et mettre les vis de verrouillage.

10. Test de fonctionnement

Pour tester le bon fonctionnement des dispositifs radio, allumez tous les dispositifs du système et appuyer sur un BM Noir ou un DM Bleu.

Le système doit passer en état d'alarme.

Si ce n'est pas le cas voir le paragraphe «Vérification de la liaison RF» pour l'ajout de transpondeur, vérifier également.

Déclencher ensuite le système incendie sur place.

L'ensemble des dispositifs d'alarme radio s'arrêtent.

Si ce n'est pas le cas vérifier le raccordement du TT5GPSSI-RF3.

Vérifier néanmoins l'état des piles et la configuration des switches des dispositifs ne fonctionnant pas.

Pour remettre le système à l'état de veille, il suffit de réarmer le système incendie et le BM Noir ou le DM Bleu précédemment activé.

11. Vérification de la liaison RF

Pour vérifier la liaison entre deux DISPOSITIFS D'ALARME RADIO (Valable pour tous les périphériques sur une même zone) :

- Éteindre le premier DISPOSITIF D'ALARME RADIO puis mettre le switch 2 du DIP SWITCH CFG sur ON.
- Basculer de nouveau l'interrupteur POWER sur ON.
- Appuyer sur le bouton test du deuxième appareil.
- Les LED rouge et verte clignotent alternativement pendant un bref instant puis l'une des deux LED se met à clignoter comme suit :

Clignotement rapide de la LED rouge : aucun lien RF

Clignotement lent de la LED rouge : RF faible

1 clignotement de la LED verte : liaison RF suffisante

2 clignotements de la LED verte : liaison RF bonne

3 clignotements de la LED verte : liaison RF optimale

En cas de difficulté de communication radio entre plusieurs dispositifs, l'installation de transpondeur(s) permettant d'étendre la couverture radio est possible. En fonction des besoins, la portée radio peut être étendue avec un périphérique en mode transpondeur.

Faire un test de fonctionnement à différents points de l'installation pour s'assurer que chaque dispositif est en liaison avec la totalité de l'installation.

Pour sortir du mode de vérification de la liaison radio, mettre à nouveau le premier appareil hors service puis basculer l'interrupteur 2 du DIP SWITCH CFG sur OFF. Enfin mettre de nouveau l'appareil en service. Répéter cette opération pour les dispositifs d'alarme radio suivants si nécessaire.

12. Fonctionnement de la gamme «-RF3» : fonction prioritaire

La gamme «RF3» apporte entre autres la notion de priorité de l'alarme incendie sur la diffusion de l'alarme menace : lorsqu'une alarme menace est en cours, celle-ci est immédiatement interrompue lors du déclenchement de l'alarme incendie tout comme il est impossible de lancer un processus d'alarme menace tant qu'une alarme incendie est en cours de diffusion.

13. Fonctionnement du système avec 2 sons

Ce dispositif est compatible pour le mode AM 2 sons.

Lors du déclenchement d'un son d'alarme via un BM noir ou un DM bleu, l'autre son d'alarme ne pourra être déclenché qu'après l'acquittement du processus du son en cours (fin de temporisation ou réarmement du BM noir ou du DM bleu ayant déclenché l'alarme en premier lieu).

Lorsque le processus d'alarme est terminé, le déclenchement d'un autre BM/DM de même couleur relance le processus d'alarme de 6min30s supplémentaire.

14. Entretien

Précautions : Vérifier régulièrement l'état des piles. L'autonomie des piles est de 2 ans pour une utilisation normale du dispositif, néanmoins nous préconisons leurs remplacement tous les ans. Basculer l'interrupteur POWER sur OFF puis de nouveau sur ON de la carte radio : la LED verte s'allume un bref instant permettant ainsi de vérifier le bon fonctionnement des piles de type AA. Si la LED rouge s'allume et le buzzer retenti après quelques secondes, il faudra donc remplacer ces 2 piles.

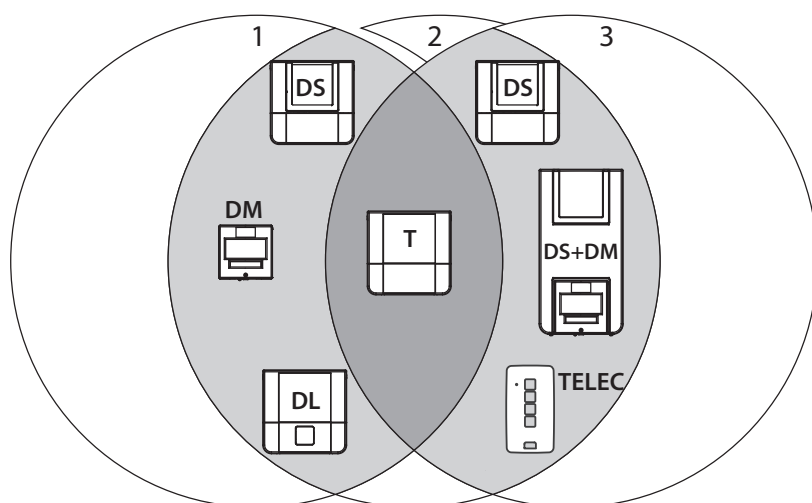
Aussi, lorsque le dispositif est en veille et que les piles de la carte radio sont trop faibles (Ubatt <2.5 V), le buzzer du dispositif retentit toutes les minutes.

15. Configuration système Incendie / PPMS-AM

	TT5-RF Pas de gestion de priorité	TT5-RF2 Pas de gestion de priorité	TT5-RF3 Gestion de la priorité
TT4-RF	<ul style="list-style-type: none"> - TT4-RF et TT5-RF 4 zones possibles - TT4-RF et TT5-RF sur 2 zones différentes 	<ul style="list-style-type: none"> - TT4-RF 4 zones possibles - TT5-RF2 16 zones possibles - TT4-RF et TT5-RF2 sur 2 zones différentes 	<ul style="list-style-type: none"> - TT4-RF et TT5-RF3 4 zones possibles - TT4-RF et TT5-RF3 sur la même zone - TT5-RF3 SW4* sur OFF
TT4-RF2	<ul style="list-style-type: none"> - TT4-RF2 16 zones possibles - TT5-RF 4 zones possibles - TT4-RF2 et TT5-RF sur 2 zones différentes 	<ul style="list-style-type: none"> - TT4-RF2 et TT5-RF2 16 zones possibles - TT4-RF2 et TT5-RF2 sur 2 zones différentes 	<ul style="list-style-type: none"> - TT4-RF2 et TT5-RF3 16 zones possibles - TT4-RF2 et TT5-RF3 sur la même zone - TT5-RF3 SW4* sur OFF
TT4-RF3	<ul style="list-style-type: none"> - TT4-RF3 16 zones possibles - TT5-RF 4 zones possibles - TT4-RF3 et TT5-RF sur 2 zones différentes - TT4-RF3 SW4* sur ON 	<ul style="list-style-type: none"> - TT4-RF3 et TT5-RF2 16 zones possibles - TT4-RF3 et TT5-RF2 sur 2 zones différentes - TT4-RF3 SW4* sur ON 	<ul style="list-style-type: none"> - TT4-RF3 et TT5-RF3 16 zones possibles - TT4-RF3 et TT5-RF3 sur la même zone - TT4-RF3 SW4* sur ON - TT5-RF3 SW4* sur OFF

SW4* : Interrupteur 4 du switch CFG de la carte radio.

16. Principe de fonctionnement de la communication radio



Cercle 1 : Portée radio du DM

Cercle 2 : Portée radio du T

Cercle 3 : Portée radio du DS+DM

DS : Dispositif Sonore

DL : Dispositif Lumineux

DM : Déclencheur Manuel

T : Transpondeur ou périphérique en mode transpondeur
(Valable pour les TT5-RF3 et TT4-RF, TT4-RF2 et TT4-RF3)

TELEC : Télécommande

Le principe de fonctionnement de la gamme RF est basé sur des émetteurs (les DM et/ou télécommandes) et des récepteurs (sirène, flash, ...). Tous les récepteurs à portée radio directe ou indirecte (via transpondeur(s)) des émetteurs sont déclenchés.

Dans la représentation ci-dessus, lorsque le déclencheur manuel du cercle 1 est actionné, il émet un signal et déclenche directement le diffuseur sonore, le diffuseur lumineux et le transpondeur qui sont à sa portée d'émission radio.

Le périphérique transpondeur relaie le signal à tous les dispositifs situés dans le cercle 3 et en commun avec le cercle 2. Nous dirons que les dispositifs situés dans le cercle 3 sont déclenchés indirectement par le DM situé dans le cercle 1.

De la même façon, si la télécommande présente dans le cercle 3 est activée, elle déclenche directement les matériels à sa portée ainsi que les matériels à portée du transpondeur situés dans le cercle 1. Le système est dit multidirectionnel.

Lors du réarmement, le principe de fonctionnement est identique et c'est alors le signal de réarmement du DM ou de la télécommande qui est transmis aux différents récepteurs pour arrêter le processus d'alarme.

Si des dispositifs sont en dehors du cercle 2, il sera alors possible d'étendre encore la portée de l'installation en ajoutant d'autres périphériques ayant le mode transpondeur activé (non représenté sur l'illustration).